



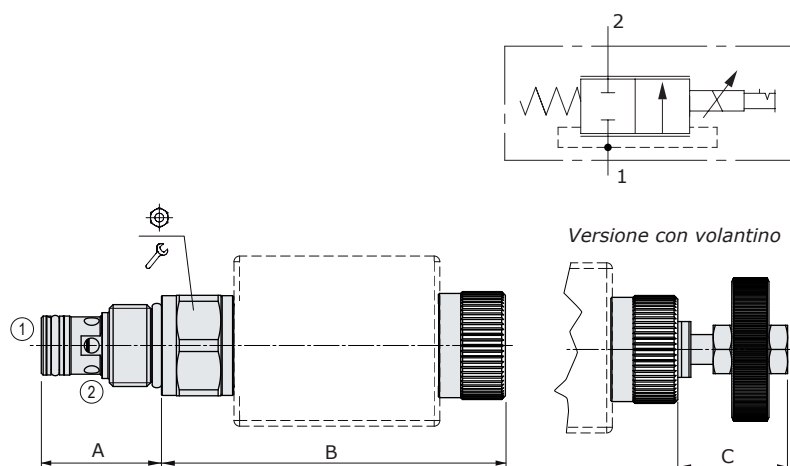
Tipo EE..X valvola strozzatrice - 2 vie

- A comando elettrico proporzionale
- Da abbinare ad un compensatore esterno
- Cavità SAE10 e SAE12

I dati e i diagrammi riportati in questo catalogo sono stati rilevati con olio a base minerale avente viscosità di 46 cSt alla temperatura di 40°C.

		EE10X	EE12X
Portata nominale ⁽¹⁾	<i>con stand-by 10 bar</i>	40 l/min	60 l/min
Pressione max.		315 bar	315 bar
Trafilamenti	<i>a 150 bar</i>	150 cm ³ /min	200 cm ³ /min
Fluido		olio a base minerale	
Viscosità		12-200 cSt	
Max. livello di contaminazione		18/16/13 ISO4406	
Campo di temperatura del fluido	<i>con guarn. NBR</i> <i>con guarn. FPM</i>	da -20°C a 80°C	da -20°C a 100°C
Campo di temperatura ambientale per condizioni operative		da -20°C a 50°C	
Cavità		SAE 10/2	SAE 12/2
Tipo bobina ⁽³⁾		BQP19 o BH	
Voltaggio nominale		12 VDC - 24 VDC ± 10%	
Potenza assorbita		22,8 W (12 VDC)	22,5 W (24 VDC)
Corrente di controllo max.		12 V -> 1.25 A - 24 V -> 0.63 A (BQP19) 12 V -> 1.70 A - 24 V -> 0.85 A (BH)	
Frequenza di dither		150 Hz	
Peso		0,3 kg	

NOTA - Per differenti condizioni di utilizzo contattare il Servizio Commerciale. - ⁽¹⁾ Valori rilevati con compensatore in parallelo alla cartuccia - ⁽²⁾ Per ulteriori caratteristiche sulle bobine consultare da pagina 206.

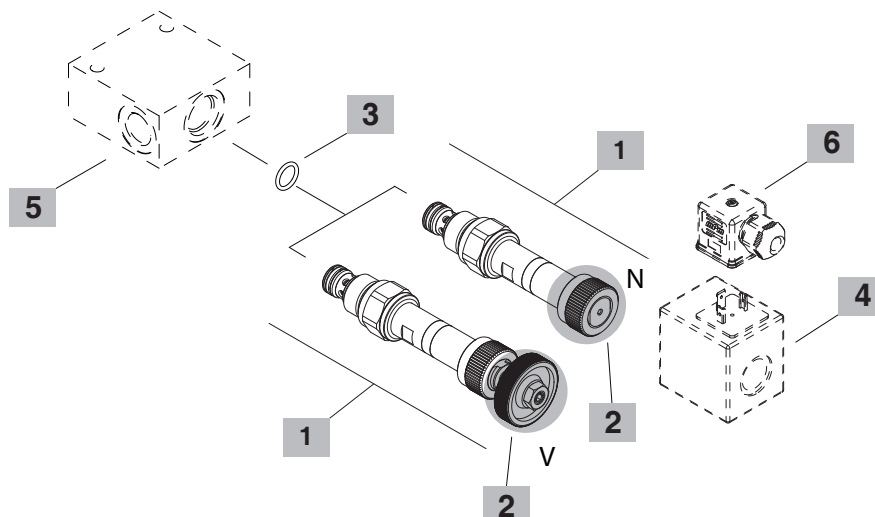
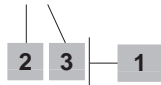


Tipo valvola	A mm	B mm	C mm		
EE10X	32,3	92,4	29,5	27	50
EE12X	45	94,9	29,5	32	80

Per dimensioni con diversi tipi di emergenze vedere pag. 213

Codici d'ordinazione e composizione della descrizione

EE10X/22NB



1 Cartucce

TIPO	CODICE	DESCRIZIONE
Cavità SAE 10/2		
EE10X/22NB	0EE10002009	Senza emergenza
EE10X/22VB	0EE10002008	Con emergenza a volantino
Cavità SAE 12/2		
EE12X/20NB	0EE12002007	Senza emergenza
EE12X/20VB	0EE12002009	Con emergenza a volantino

2 Emergenze

TIPO	DESCRIZIONE
N	Senza emergenza
V	Emergenza a volantino

3 Guarnizioni

TIPO	DESCRIZIONE
B	NBR (Buna) guarnizione o-ring, configurazione standard
V	FPM (Viton) guarnizione o-ring, contattare il Servizio Commerciale

4 Bobine

TIPO	CODICE	DESCRIZIONE
BQP19 12VDC	4SL5000126	Bobina 12VDC-ISO4400

Per la lista completa delle bobine vedere da pag. 206
E' possibile abbinare anche bobine BH

5 Corpo valvola

TIPO	CODICE	DESCRIZIONE
SAE 10/2-G 3/8	3CC1020C11	Corpo in alluminio per cavità 10, filettatura standard G 3/8
SAE 12/2-G 1/2	3CC1220D11	Corpo in alluminio per cavità 12, filettatura standard G 1/2

Nota: il corpo in alluminio può essere utilizzato fino a 210 bar
Per corpi in acciaio o differenti filettature vedere da pag. 215

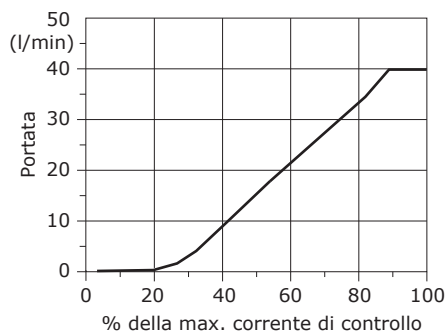
6 Connettore

TIPO	CODICE	DESCRIZIONE
ISO4400	4CN1009995	Connettore

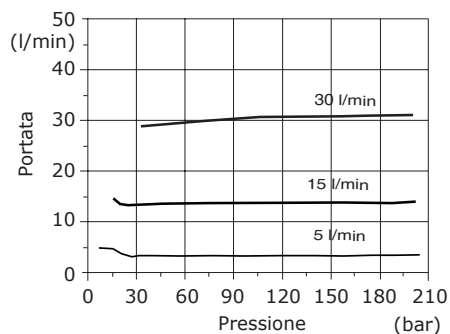
Per la lista completa dei connettori vedere da pag. 206

Curve caratteristiche

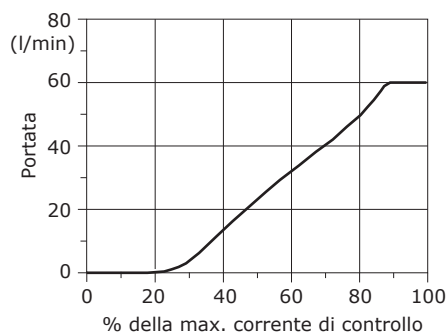
EE10X
regolazione portata/% max. corrente di controllo



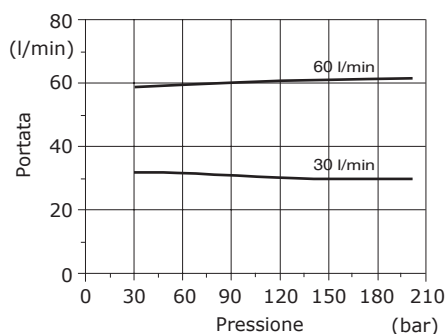
EE10X
*pressione/compensazione 1->2



EE12X
regolazione portata/% max. corrente di controllo



EE12X
**pressione/compensazione 1->2



*Le curve di compensazione sono state rilevate con la cartuccia abbinata ad un compensatore VPR/3/ET 38-12 con stand by di 10 bar
 **Le curve di compensazione sono state rilevate con la cartuccia abbinata ad un compensatore VPR/3/ET 38-12 con stand by di 7 bar