

DISTRIBUTORI COMPONENTI

**SDS** 100



**walvoil**  
HYDRAULIC CONTROL SYSTEMS

Di semplice, compatta e robusta realizzazione, questi distributori componibili da 1 a 12 sezioni sono idonei per sistemi oleoidraulici con pompe a cilindrata fissa o a cilindrata variabile per centro chiuso.

- Valvola di sovrappressione generale in entrata e valvola di ritegno sulla mandata di ogni elemento di lavoro.
- Distribuzione in parallelo, serie-parallelo e serie.
- Continuazione della linea di pressione (carry-over) opzionale.
- Disponibili valvole secondarie antiurto-anticavitazione a taratura fissa.
- Elementi intermedi per circuiti con più ingressi.
- Disponibili comandi manuali, pneumatici, idraulici ed elettroidraulici proporzionali ed elettrici ON/OFF.
- Cursori intercambiabili di diametro 14 mm.

#### Ulteriori informazioni

Il catalogo mostra il prodotto nelle configurazioni più comuni.

Per informazioni più dettagliate o richieste particolari non a catalogo, contattare il Servizio Commerciale.

#### ATTENZIONE!

Specifiche tecniche, disegni e descrizioni riportati nel presente catalogo, sono riferiti al prodotto standard al momento dell'entrata in stampa.

Walvoil, orientata verso il continuo miglioramento del prodotto, si riserva il diritto di apportare modifiche in ogni momento e senza l'obbligo di alcun preavviso.

IL COSTRUTTORE NON RISPONDE DEI DANNI CHE DOVESSERO ESSERE ARRECATI A PERSONE O COSE DERIVANTI DA UN USO IMPROPRIO DEL PRODOTTO.

3ª edizione Agosto 2005:

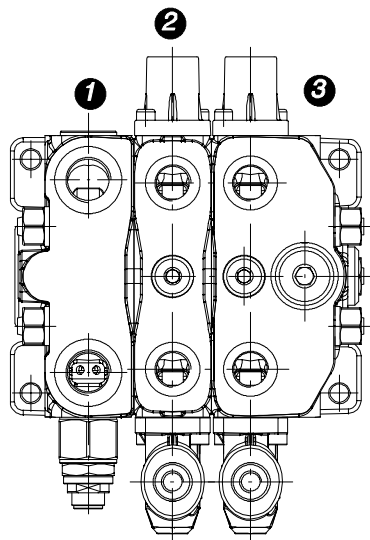
Questa edizione aggiorna tutte le precedenti.

Esempi di configurazioni .....	4
Condizioni di lavoro .....	5
Curve caratteristiche .....	6
Esecuzione con elementi standard .....	7
Esecuzione elementi con linee di drenaggio e pilotaggio interne .....	63
Installazione e manutenzione .....	93
Accessori .....	96

## Esempi di configurazioni

### Elementi standard

Configurabile con comandi manuali, pneumatici, idraulici proporzionali e elettrici ON/OFF.

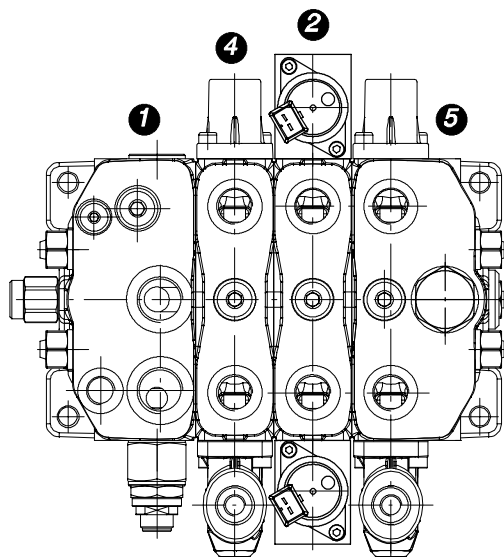
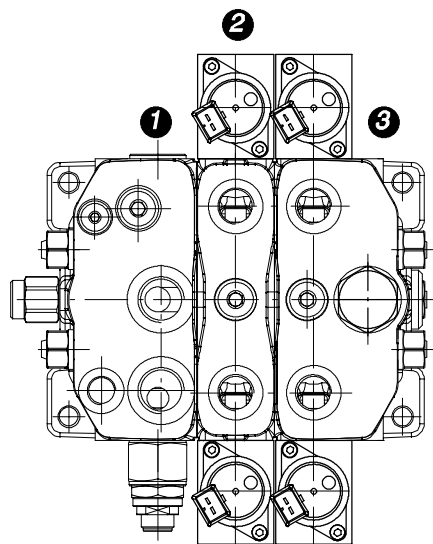


- 1) Fiancata di ingresso standard tipo CN.
- 2) Elemento di lavoro standard (P, Q....).
- 3) Elemento di lavoro con scarico (RP, RQ)

### Elementi con linee di pilotaggio e drenaggio interne

Necessitano di fiancata di ingresso con riduttrice di pressione, elementi di lavoro con linee di pilotaggio su entrambe i lati e fiancata di scarico con valvola di contropressione.

Sono predisposti per comandi elettroidraulic proporzionali ma è possibile montare comandi ad azionamento meccanici utilizzando elementi di attraversamento.



- 1) Fiancata di ingresso tipo CRV con riduttrice di pressione, limitatrice di pressione, pilotaggi su entrambe i lati, predisposizione drenaggio, predisposizione ausiliaria pressione ridotta
- 2) Elemento di lavoro (PE, QE....) con comandi elettro-idraulici bilaterali
- 3) Elemento di lavoro con scarico (RPE, RQE), a comando elettro-idraulico bilaterale, linee pilotaggi su entrambe i lati e valvola di contropressione.
- 4) Elemento di lavoro (PA, QA....) con comandi manuali e linee di attraversamento pilotaggio interno
- 5) Elemento di lavoro con scarico (RPA, RQA), a comando manuale, sedi guarnizioni per chiusura linee pilotaggi e valvola di contro pressione.

## Condizioni di lavoro

I dati e i diagrammi riportati in questo catalogo sono stati rilevati con olio a base minerale avente viscosità di 46 mm<sup>2</sup>/s alla temperatura di 40°C.

Portata nominale		60 l/min
Pressione nominale		315 bar
Contropressione massima	<i>sullo scarico T</i>	10 bar
Fuga interna A(B)→T	<i>Δp=100 bar fluido e distributore a 40°C</i>	5 cm <sup>3</sup> /min
Fluido		Olio a base minerale
Campo di temperatura del fluido	<i>con guarnizioni NBR</i>	da -20° a 80°C
	<i>con guarnizioni FPM</i>	da -20° a 100°C
Viscosità	<i>campo di lavoro</i>	da 15 a 75 mm <sup>2</sup> /s
	<i>minima</i>	12 mm <sup>2</sup> /s
	<i>massima</i>	400 mm <sup>2</sup> /s
Grado di contaminazione		-/19/16 - ISO 4406
Campo di temperatura ambientale	<i>con dispositivi meccanici, idraulici, pneumatici</i>	da -40° a 60°C
	<i>con dispositivi elettrici</i>	da -20° a 60°C
Coppia di serraggio dei tiranti (chiave 17)		35 Nm

NOTA - Per differenti condizioni di utilizzo contattare il Servizio Commerciale.

## Filettature standard

### NORMATIVE DI RIFERIMENTO

		BSP	UN-UNF	NPTF
FILETTATURA SECONDO		ISO 228/1 BS 2779	ISO 263 ANSI B1.1 unificato	ANSI B1.20.3
CAVITA' SECONDO	ISO	1179	11926	
	SAE		J1926	J476a
	DIN	3852-2 forma X o Y		

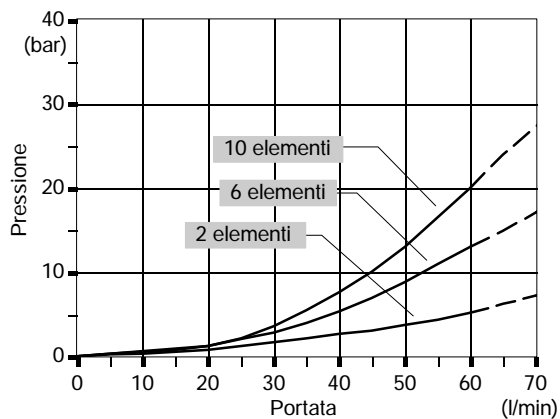
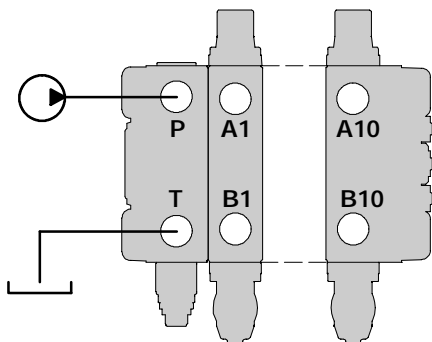
### FILETTATURA BOCCHE

PRINCIPALI	BSP	UN-UNF
Ingresso P e carry-over C	G 1/2	7/8-14 (SAE 10)
Bocche A e B	G 3/8	3/4-16 (SAE 8)
Scarico T	G 1/2	7/8-14 (SAE 10)
Pilotaggio V e drenaggio L	G 1/4	9/16-18 (SAE 6)
PILOTAGGI		
Pneumatici	NPTF 1/8-27	NPTF 1/8-27
Idraulici	G 1/4	7/16-20 (SAE 4)

## Curve caratteristiche (perdite di carico in funzione della portata)

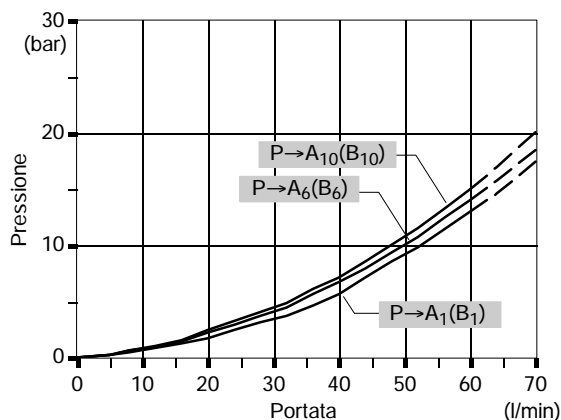
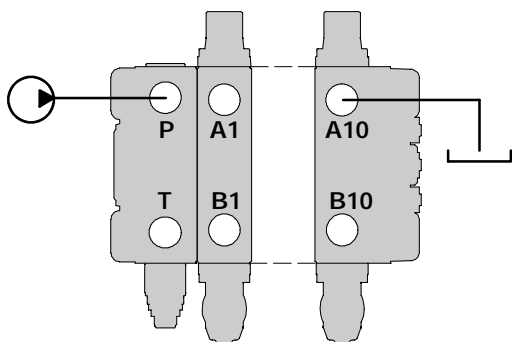
### Centro aperto

Dall'ingresso superiore allo scarico superiore.



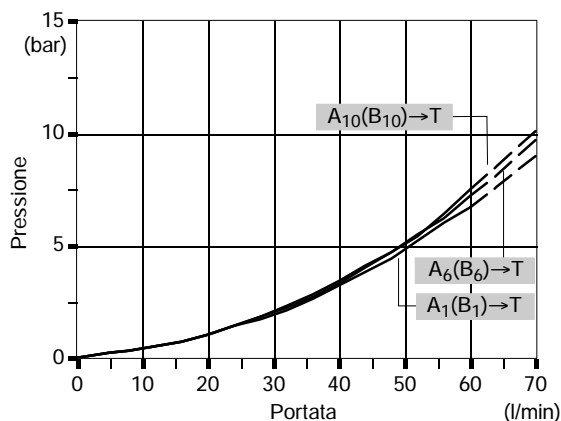
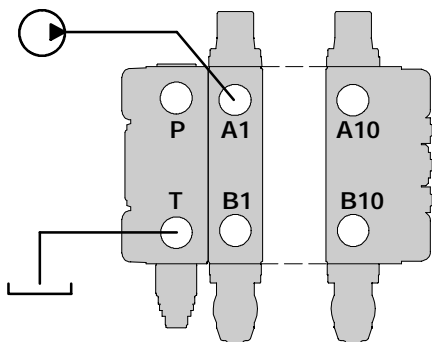
### Dall'ingresso agli utilizzi

Dall'ingresso superiore agli utilizzi A (cursore in posizione 1) o B (cursore in posizione 2).



### Dagli utilizzi allo scarico

Dagli utilizzi A (cursore in posizione 2) o B (cursore in posizione 1) allo scarico superiore.



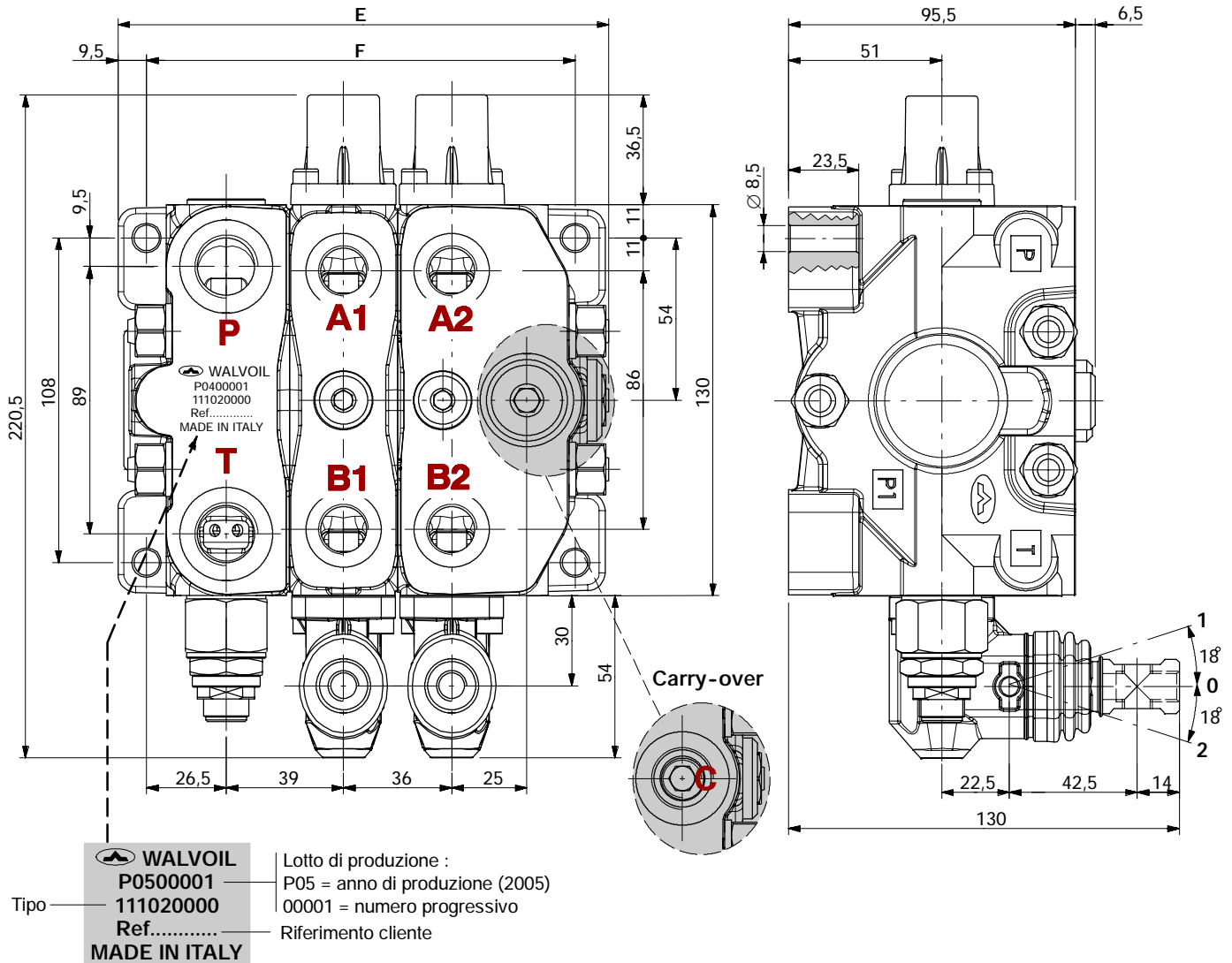
NOTA - Rilevate con cursore tipo 101.

**Esecuzione con elementi standard**



Dimensioni .....	8
Circuito idraulico .....	9
Codici di ordinazione .....	12
Fiancata di ingresso	
codici di ordinazione .....	14
corpo fiancata e circuito idraulico .....	15
valvola di sovrappressione principale .....	17
valvole ausiliarie sull'ingresso .....	18
Elemento di lavoro	
codici di ordinazione .....	20
kit elemento e circuito idraulico .....	22
cursori .....	25
kit comandi lato "A" .....	31
Kit comandi lato "B" .....	41
comandi completi .....	48
valvole sugli utilizzi .....	54
Elemento intermedio	
con valvola di sovrappressione ausiliaria .....	56
collettore di scarico .....	57
Elemento di lavoro con scarico	
codici di ordinazione .....	58
kit elemento e circuito idraulico .....	59
configurazioni circuito .....	61

## Dimensioni



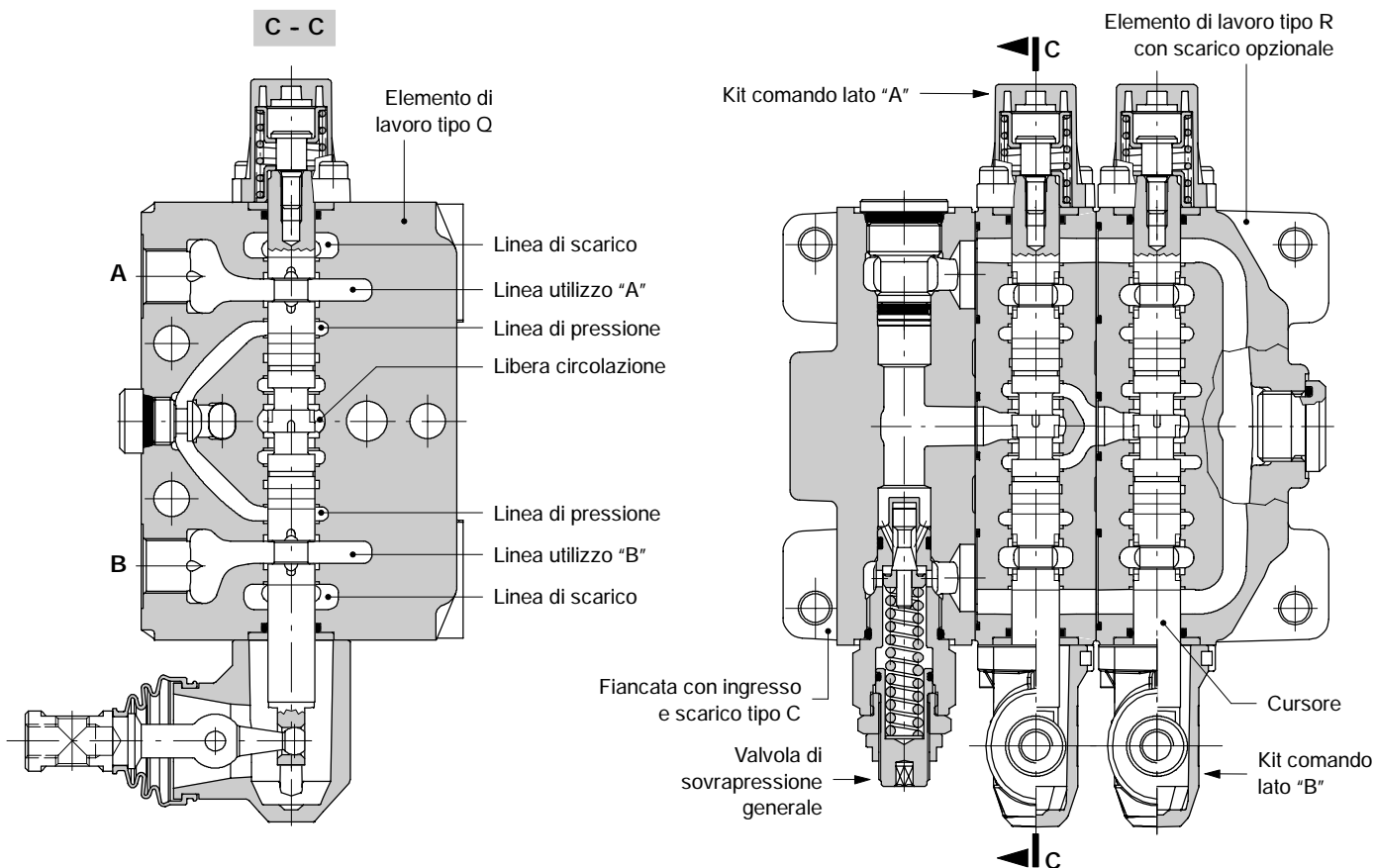
TIPO	E	F	Massa
	mm	mm	kg
SDS100/1	127,2	106,5	8,1
SDS100/2	163,2	142,5	11
SDS100/3	199,2	178,5	13,9
SDS100/4	235,2	214,5	16,8
SDS100/5	271,2	250,5	20,4

TIPO	E	F	Massa
	mm	mm	kg
SDS100/6	307,2	286,5	23,3
SDS100/7	343,2	322,5	26,2
SDS100/8	379,2	358,5	29,1
SDS100/9	415,2	394,5	32
SDS100/10	551,2	430,5	34,9

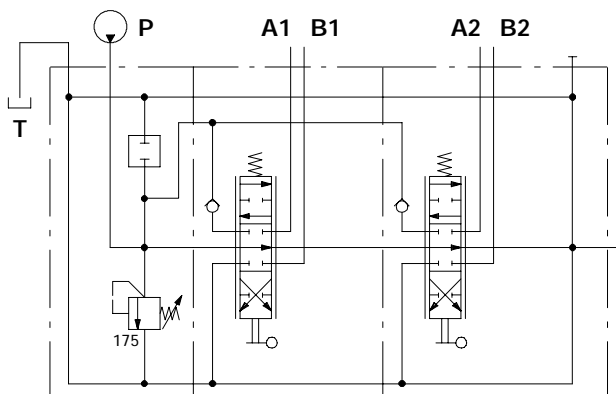


**Parallelo**

Esecuzione a comando meccanico, con ingresso e scarico superiori.



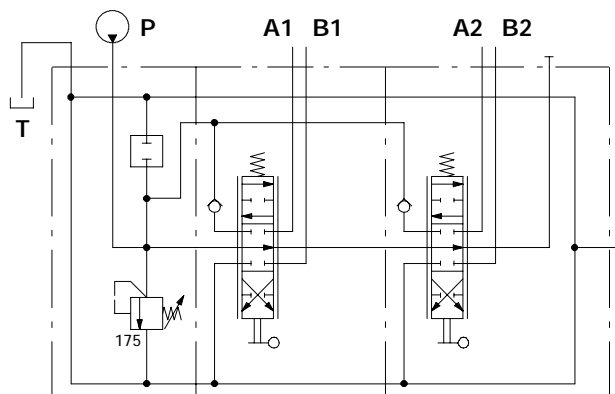
**Circuito a centro aperto**



Esempio di descrizione:

SDS100/2/CN(TVG3-175)/Q-101-8L/RQ-101-8L-F

**Circuito a centro chiuso**



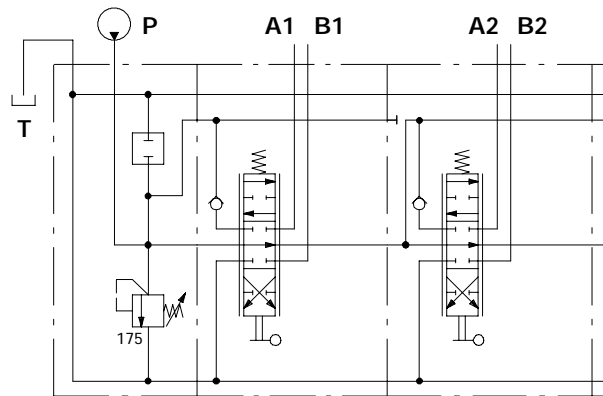
Esempio di descrizione:

SDS100/2/CN(TVG3-175)/Q-101-8L/RQ-101-8L-AEK

## Circuito idraulico

### Distribuzione in serie-parallelo

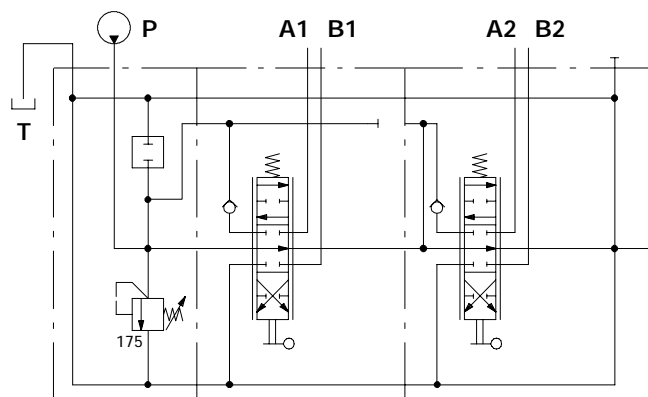
Su elemento standard



Esempio di descrizione:  
SDS100/2/CN(TVG3-175)/Q-101-8L/SQ-101-8L/..

### Su fiancata di scarico con sezione di lavoro

E' necessario inserire a monte della fiancata l'elemento speciale PR o QR (vedi pagina 24).

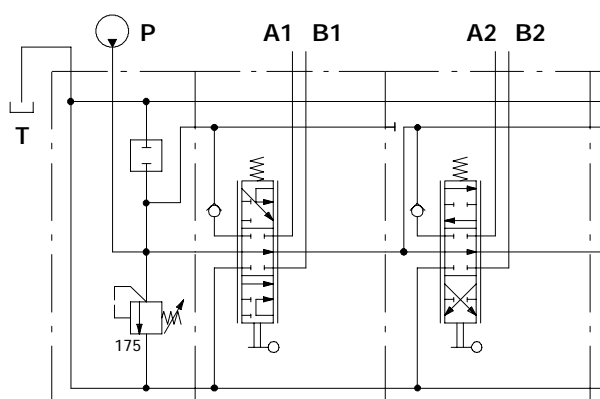


Esempio di descrizione:  
SDS100/2/CN(TVG3-175)/QR-101-8L/RQS-101-8L-F

**Distribuzione in serie**

**Su elemento standard**

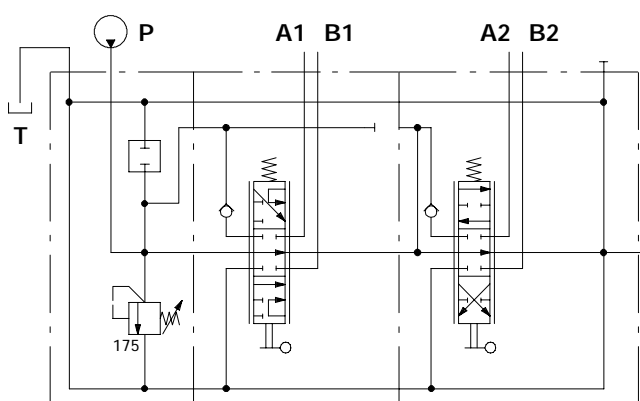
Si ottiene accoppiando un elemento in parallelo con un cursore di serie 1S01 o 2S01 (vedi pagina 28) e inserendo a valle un elemento serie-parallelo.



Esempio di descrizione:  
SDS100/2/CN(TVG3-175)/Q-1S01-8L/SQ-101-8L..

**Su fiancata di scarico con sezione di lavoro**

Si ottiene accoppiando un elemento QR o PR (vedi pagina 24) con un cursore di serie 1S01 o 2S01 (vedi pagina 28) e inserendo a valle la fiancata con sezione serie-parallelo.



Esempio di descrizione:  
SDS100/2/CN(TVG3-175)/QR-1S01-8L/RQS-101-8L-F

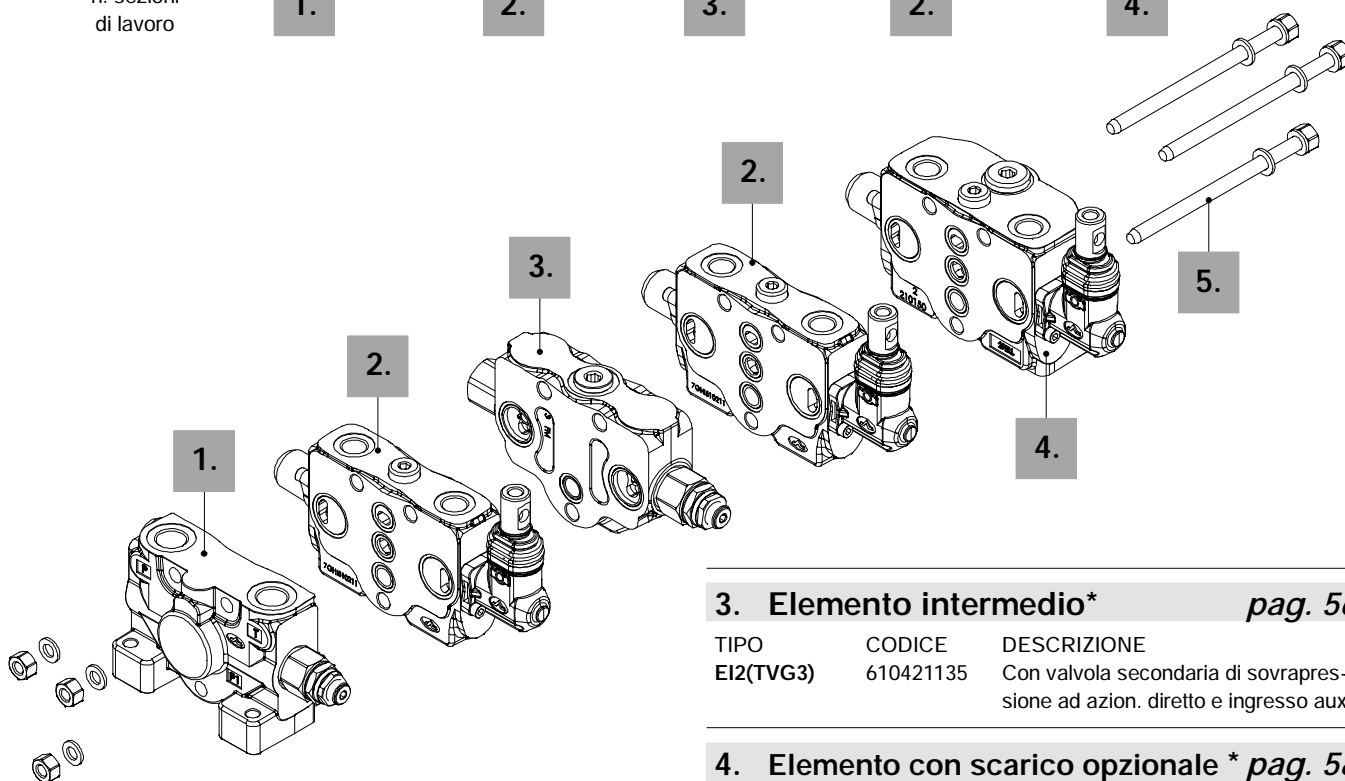
Esempio di descrizione per gruppo standard:

SDS100 / 3 / CN(TVG3-175) / Q-101-8L / EI2(TG3-125) / Q-101-8L / RQ-101-8L-F

1<sup>a</sup> sezione
ultima sezione con fiancata

1.
2.
3.
2.
4.

n. sezioni di lavoro



### 1. Fiancata di ingresso completa\* pag. 14

TIPO	CODICE	DESCRIZIONE
CN(TVG3-175)	610201001	Fiancata con ingresso superiore e valvola di sovrappressione
CN(SV)	610201002	Fiancata con sede valvola di sovrappressione tappata

### 2. Elemento di lavoro completo\* pag. 20

TIPO	CODICE	DESCRIZIONE
Q-101-8L	610151000	Distribuzione in parallelo
P-101-8L.UTUT	610101000	Distribuzione in parallelo con predisposizione valvole ausiliarie
SQ-101-8L	610121001	Distribuzione in serie-parallelo
QR-101-8L	610151005	Come precedente da accoppiare a fiancata di scarico ti RQS o RPS
SP-101-8L.UTUT	610121000	Distribuzione in serie-parallelo con predisposizione valvole ausiliarie
PR-101-8L.UTUT	610101008	Come precedente da accoppiare a fiancata di scarico ti RQS o RPS

NOTA (\*) - I codici sono riferiti alla filettatura BSP.

### 3. Elemento intermedio\* pag. 56

TIPO	CODICE	DESCRIZIONE
EI2(TVG3)	610421135	Con valvola secondaria di sovrappressione ad azion. diretto e ingresso aux.

### 4. Elemento con scarico opzionale\* pag. 58

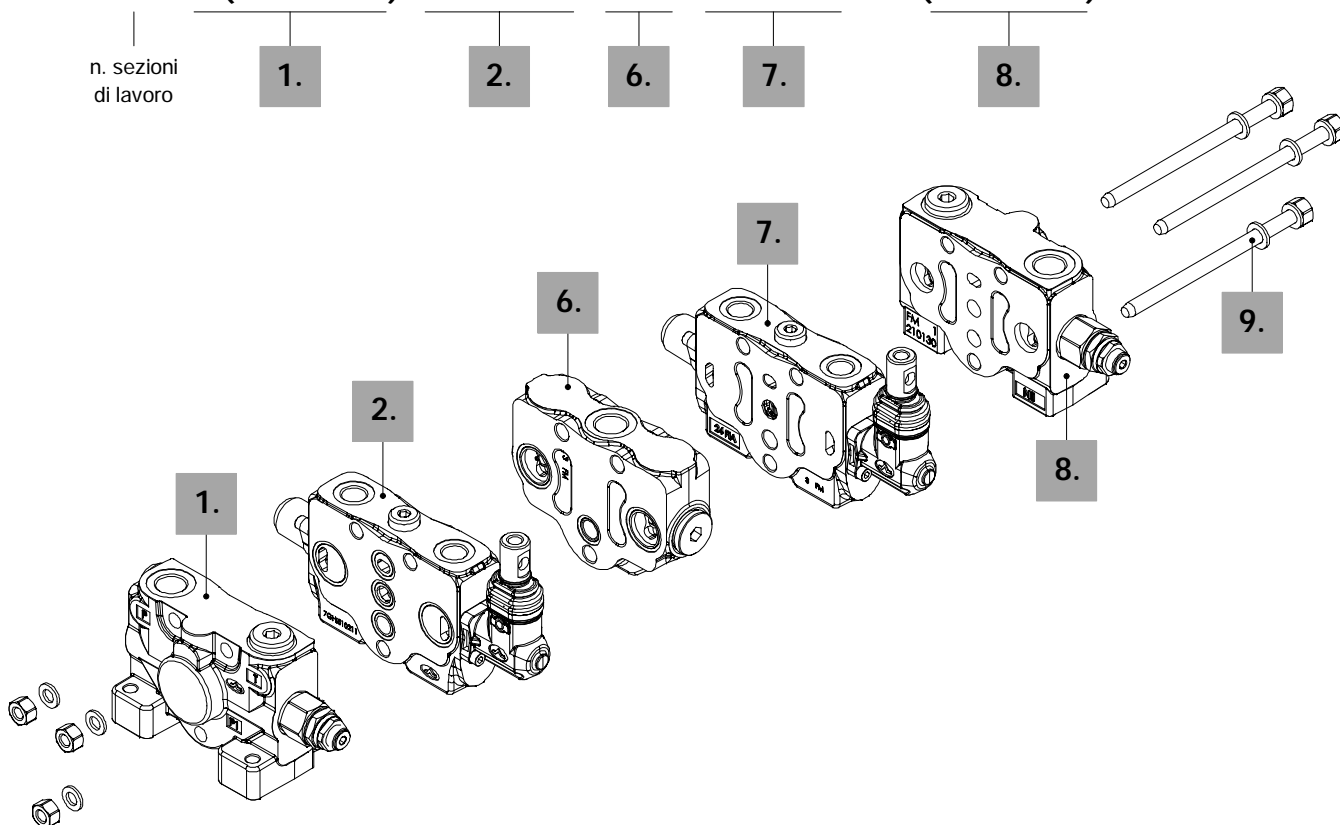
TIPO	CODICE	DESCRIZIONE
RQ-101-8L-F	610351001	Distribuzione in parallelo
RP-101-8L.UTUT-F	610301001	Distribuzione in parallelo con predisposizione valvole ausiliarie
RQ-101-8L-AE	610351002	Distribuzione in parallelo con carry-over
RP-101-8L.UTUT-AE	610301002	Distribuzione in parallelo con predisposizione valvole ausiliarie e carry-over
RQS-101-8L-F	610321002	Distribuzione in serie-parallelo
RPS-101-8L.UTUT-F	610321001	Distribuzione in serie-parallelo con predisposizione valvole ausiliarie

### 5. Kit di assemblaggio

CODICE	DISTRIBUTORE
5TIR110123	Kit tiranti per distributore ad 1 sezione
5TIR110160	Kit tiranti per distributore a 2 sezioni
5TIR110195	Kit tiranti per distributore a 3 sezioni
5TIR110235	Kit tiranti per distributore a 4 sezioni
5TIR110267	Kit tiranti per distributore a 5 sezioni
5TIR110304	Kit tiranti per distributore a 6 sezioni
5TIR110340	Kit tiranti per distributore a 7 sezioni
5TIR110375	Kit tiranti per distributore a 8 sezioni
5TIR110411	Kit tiranti per distributore a 9 sezioni
5TIR110449	Kit tiranti per distributore a 10 sezioni

Esempio di descrizione per gruppo con 2 ingressi e collettore di scarico intermedio:

SDS100 / 2 / CN(TVG3-175) / Q-101-8L / CS1 / Q-101-8L / BN(TVG3-175)



### 6. Collettore di scarico \* pag. 57

TIPO	CODICE	DESCRIZIONE
CS1	610400010	Collettore di scarico centrale

### 7. Elemento entrata destra completo \*

TIPO	CODICE	DESCRIZIONE
ED-Q-101-8L	610151004	Distribuzione in parallelo
ED-P-101-8L.UTUT	610101007	Distribuzione in parallelo con predisposizione valvole ausiliarie
ED-SQ-101-8L	610121008	Distribuzione in serie-parallelo
ED-SP-101-8L.UTUT	610121009	Distribuzione in serie-parallelo con predisposizione valvole ausiliarie

### 8. Fiancata entrata destra completa \*

TIPO	CODICE	DESCRIZIONE
BN(TVG3-175)	610201006	Fiancata con ingresso superiore e valvola di sovrappressione
BN(SV)	610201007	Fiancata con sede valvola di sovrappressione tappata

### 9. Kit di assemb. con collettore CS1

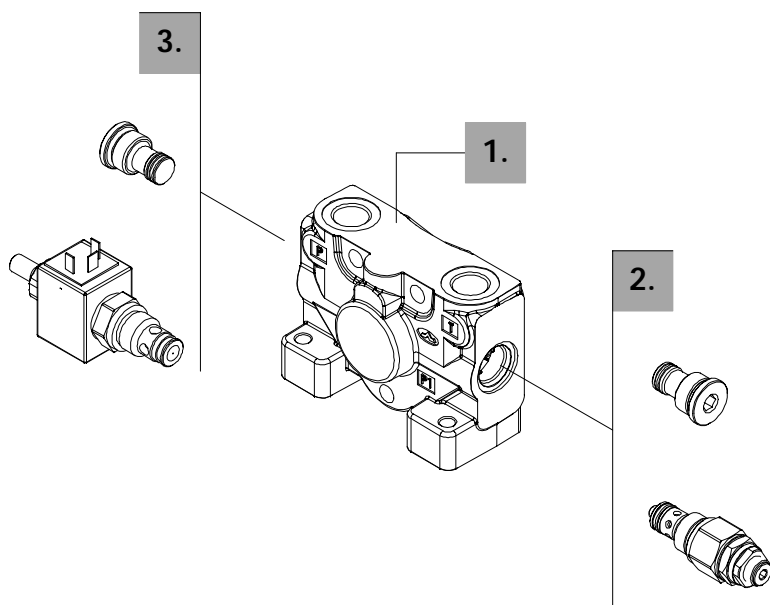
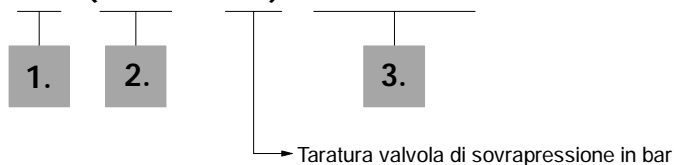
CODICE	DISTRIBUTORE
5TIR110215	Kit tiranti per distributore a 2 sezioni + collettore
5TIR110252	Kit tiranti per distributore a 3 sezioni + collettore
5TIR110289	Kit tiranti per distributore a 4 sezioni + collettore
5TIR110323	Kit tiranti per distributore a 5 sezioni + collettore
5TIR110359	Kit tiranti per distributore a 6 sezioni + collettore
5TIR110397	Kit tiranti per distributore a 7 sezioni + collettore
5TIR110431	Kit tiranti per distributore a 8 sezioni + collettore
5TIR110467	Kit tiranti per distributore a 9 sezioni + collettore
5TIR110503	Kit tiranti per distributore a 10 sezioni + collettore

NOTA (\*) - I codici sono riferiti a filettature BSP; gli elementi e le fiancate con entrata destra si differenziano da quelli standard per il diverso montaggio dei componenti.

## Fiancata di ingresso

Esempio di descrizione:

FE SDS100 / CN (TVG3 - 175) ELT-12VDC \*



### 1. Corpo fiancata\* pag. 15

TIPO	CODICE	DESCRIZIONE
CN	3FIA107300	Esecuzione standard
CNM	3FIA107301	Con predisposizione manometro
CNL	3FIA107304	Con ingresso P laterale

### 2. Valvola di sovrappressione pag. 17

La taratura standard è riferita ad una portata di 10 l/min.

TIPO	CODICE	DESCRIZIONE
<u>VMD100/1: ad azionamento diretto tipo T (standard)</u>		
(TVG2-80)	X196121081	Campo di regolazione da 63 a 100 bar taratura standard 80 bar
(TVG3-175)	X196121176	Campo di regolazione da 100 a 200 bar taratura standard 175 bar
(TVG4-220)	X196121220	Campo di regolazione da 200 a 300 bar taratura standard 220 bar

SV XTAP526360 Tappo sostituzione valvola

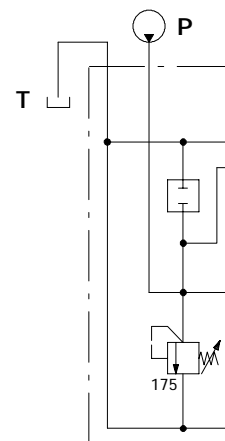
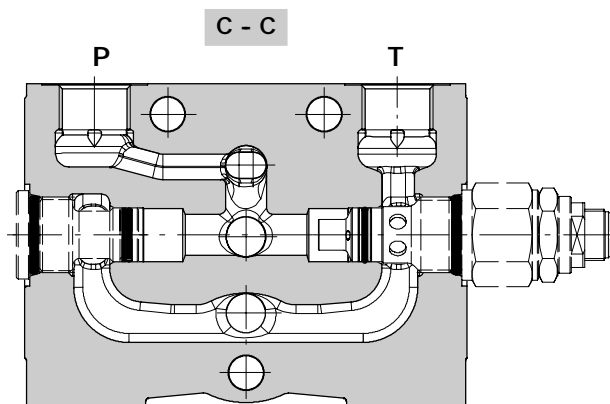
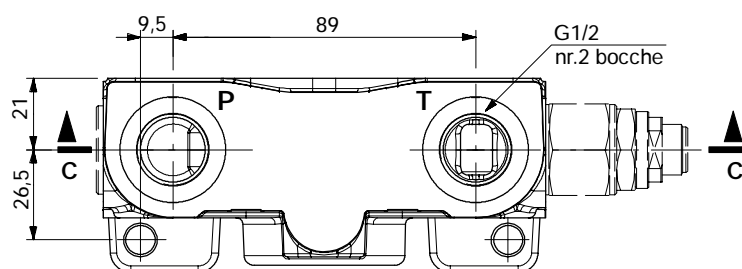
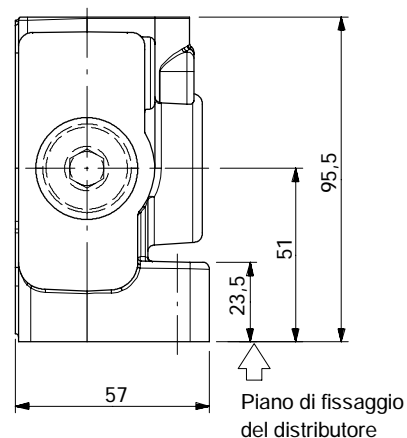
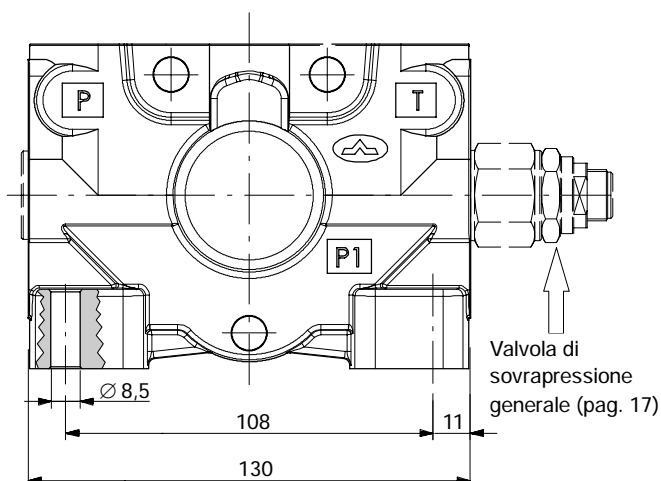
### 3. Valvole opz. sull'ingresso pag. 18

TIPO	CODICE	DESCRIZIONE
ELN	5CAR407330	Valvola di messa a scarico con comando a solenoide a 12 VDC
	5CAR407331	Come precedente a 24 VDC
ELT	5CAR407320	Valvola di messa a scarico con comando a solenoide a 12 VDC e pulsante di emergenza tipo "spingi e gira"
	5CAR407325	Come precedente a 24 VDC
SV	XTAP526360	Tappo sostituzione valvola: <i>nella descrizione, la dicitura SV viene omessa in quanto standard</i>

NOTA (\*) - I codici sono riferiti alla filettatura BSP.

Corpo fiancata e circuito idraulico

Esecuzione standard tipo CN

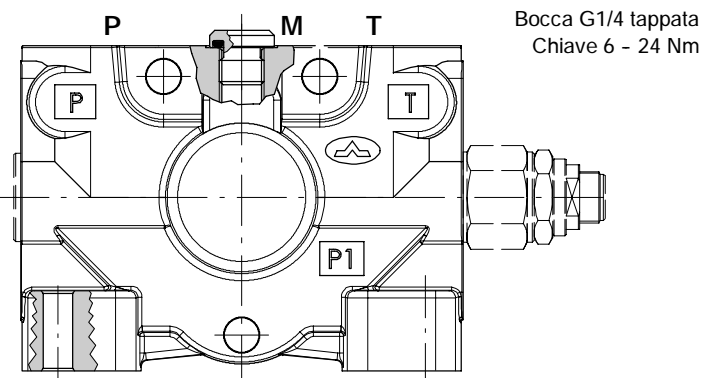


Esempio di descrizione:  
CN(TVG3-175)

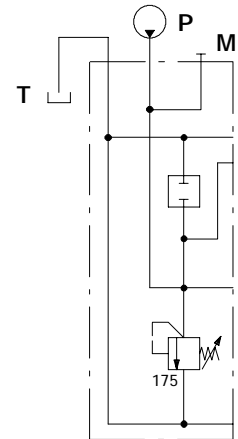
## Fiancata di ingresso

### Corpo fiancata e circuito idraulico

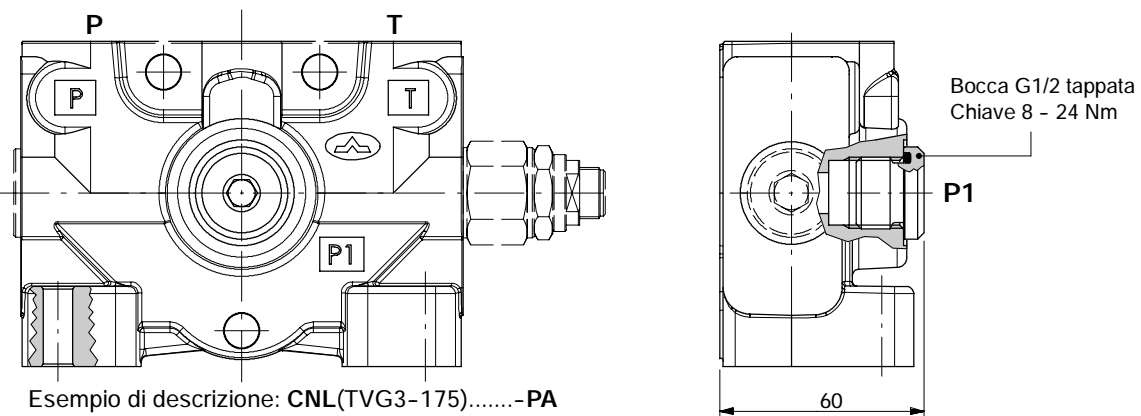
Con predisposizione manometro tipo CNM



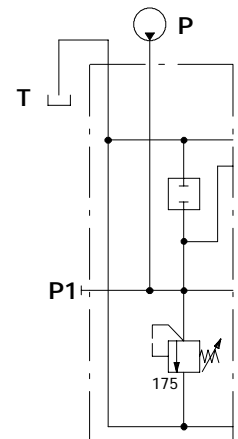
Esempio di descrizione: CNM(TVG3-175)



Con predisposizione ingresso laterale tipo CNL



Esempio di descrizione: CNL(TVG3-175).....-PA



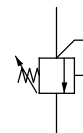


Valvola di sovrappressione principale

Ad azionamento diretto

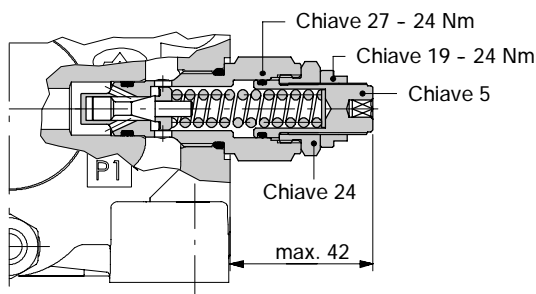
VMD100 ( TV G 3 - 175 )

- Pressione di taratura in bar (per valore standard vedi pag.8)
- Numero molla (2, 3, 4).
- Tipo di regolazione (G, Z)

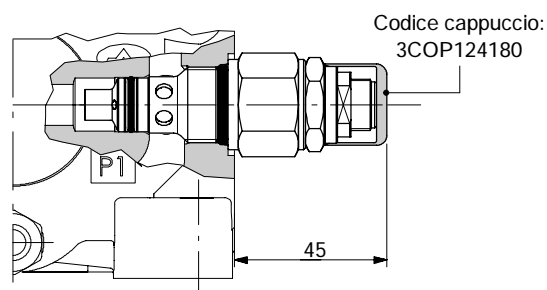


Tipo di regolazione

**G:** a vite

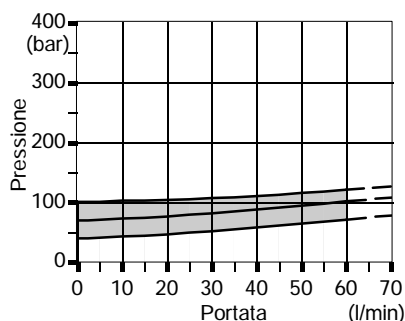


**Z:** con cappuccio antimanomissione

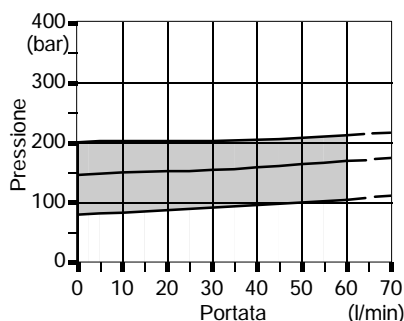


Curve caratteristiche

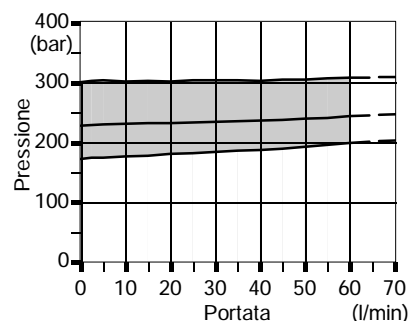
Molla n° 2 (banda verde)



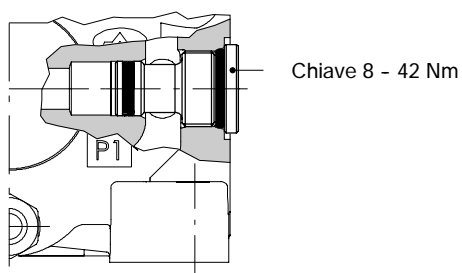
Molla n° 3 (banda blu)



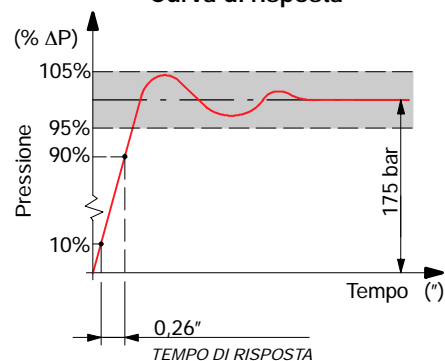
Molla n° 4 (banda rossa)



SV: tappo sostituzione valvola



Curva di risposta

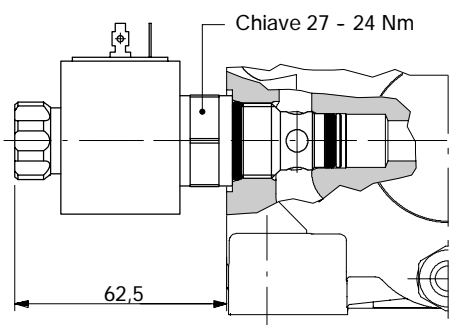


## Valvole ausiliarie sull'ingresso

### Valvola di messa a scarico a pilotaggio elettrico

#### Esecuzione ELN

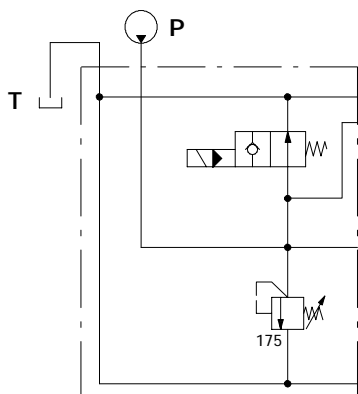
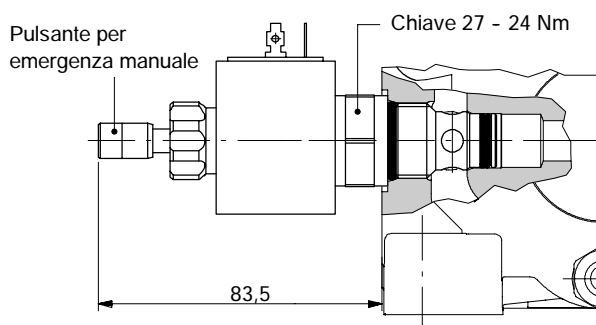
Senza pulsante di emergenza.



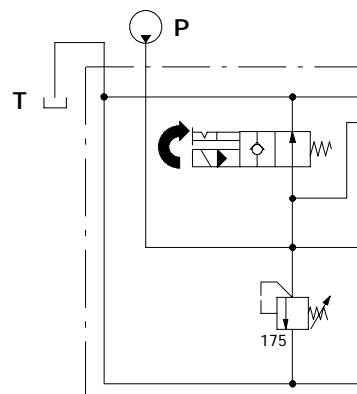
#### Esecuzione ELT

Emergenza con pulsante a spingere e molla di richiamo; la ritenuta si effettua ruotando il pulsante dopo la pressione.

**ATTENZIONE** : l'azionamento manuale deve essere considerato solo in caso di emergenza e non per l'uso continuativo di servizio.

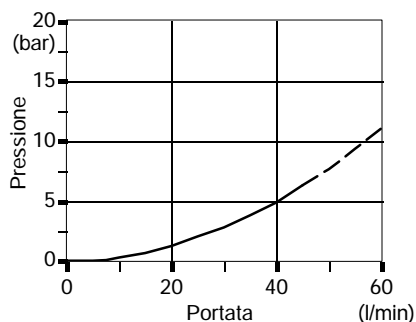


Esempio di descrizione:  
CN(TVG3-175)ELN-12VDC



Esempio di descrizione:  
CN(TVG3-175)ELT-12VDC

#### Perdita di carico



#### Dati tecnici

##### VALVOLA

Fuga interna (in pos. eccitata): 75 cm<sup>3</sup>/min a 100 bar

##### BOBINA

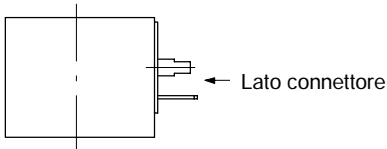
Dipendenti dal modello: vedi caratteristiche seguenti

Valvola di messa a scarico a pilotaggio elettrico

CODICI BOBINE DI RICAMBIO

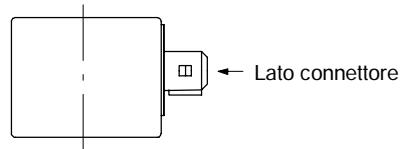
Tensione	TIPO CONNESSIONE			
	ISO4400	AMP JPT		Deutsch DT
		senza diodo	con diodo	
12 VDC	2X4311012	2X4311015	2X4311212	2X4311412
24 VDC	2X4311024	2X4311025	2X4311224	2X4311424

Bobina con connessione ISO4400



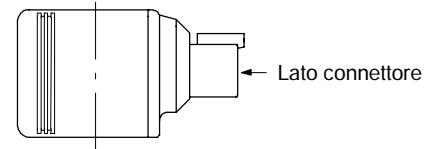
Tolleranza tensione nom. : ±10%  
 Potenza nominale ..... : 17 W  
 Corrente nominale ..... : 1,58 A - 12 VDC  
 : 0,81 A - 24VDC  
 Isolamento bobina ..... : Classe F  
 Grado di protezione ..... : IP65  
 Inserzione ..... : 100%

Bobina con connessione AMP JPT



Tolleranza tensione nom. : ±10%  
 Potenza nominale ..... : 17 W  
 Corrente nominale ..... : 1,3 A - 12 VDC  
 : 0,74 A - 24VDC  
 Isolamento bobina ..... : Classe F  
 Grado di protezione ..... : IP65  
 Inserzione ..... : 100%  
 NOTA: circuito con e senza diodo bidirezionale

Bobina con connessione Deutsch DT



Tolleranza tensione nom. : ±10%  
 Potenza nominale ..... : 22 W  
 Corrente nominale ..... : 1,76 A - 12 VDC  
 : 0,9 A - 24VDC  
 Isolamento bobina ..... : Classe H  
 Grado di protezione ..... : IP67  
 Inserzione ..... : 100%  
 NOTA: circuito con diodo bidirezionale

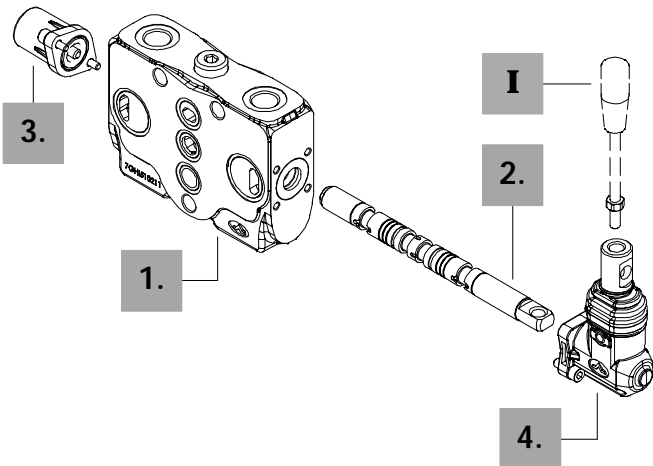
# SDS100

## Elemento di lavoro

Esempio di descrizione:

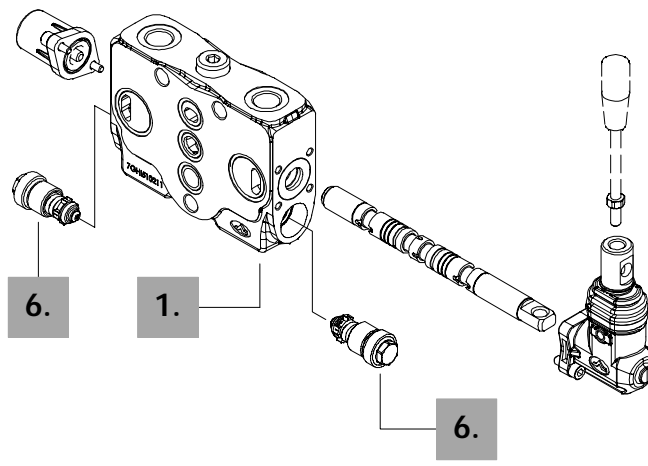
EL SDS100 / Q - 101 - 8 L \*

1. 2. 3. 4.



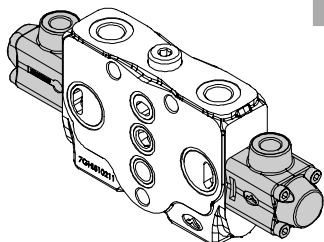
Taratura valvola sugli utilizzi in bar ←  
EL SDS100 / P - 101 - 8 L . U100 U100 \*

1. 6.



EL SDS100 / Q - I112 - 8IM

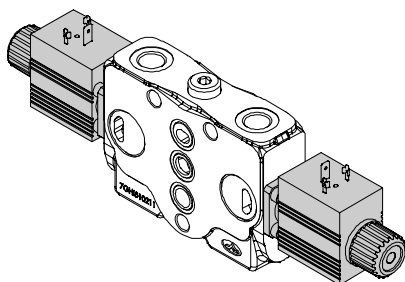
5.



8IM

EL SDS100 / Q - S112 - 8ES3-12VDC

5.



8ES3

### 1. Kit elemento di lavoro\* pag. 22

Comprende corpo, guarnizioni O-ring, anelli e valvola di ritegno.

TIPO	CODICE	DESCRIZIONE
Q	5EL1073010	Distribuzione in parallelo senza predisposizione valvole ausiliarie
P	5EL1073000	Distribuzione in parallelo con predisposizione valvole ausiliarie
SQ	5EL3073010	Distribuzione in serie-parallelo senza predisposizione valvole ausiliarie
QR	5EL1573090	Come precedente, per fiancate tipo RQS o RPS
SP	5EL3073000	Distribuzione in serie-parallelo con predisposizione valvole ausiliarie
PR	5EL1573095	Come precedente, per fiancate tipo RQS o RPS

#### Kit elementi per cursori speciali

Q5	5EL1073210	Distribuzione in parallelo e predisposizione circuito flottante: <b>per cursore 501</b>
P5	5EL1073200	Come precedente con predisposizione valvole ausiliarie: <b>per cursore 501</b>

**2. Cursori** *pag. 25*

Dove non specificato i cursori si intendono per portate da 20 a 40 l/min

TIPO	CODICE	DESCRIZIONE
102	3CU6210110	Doppio effetto, 3 posizioni con A e B chiusi in posizione centrale per portate fino a 20 l/min
101	3CU6210100	Come precedente per portate da 20 a 40 l/min
109	3CU6210202	Come precedente per portate da 40 a 60 l/min
201	3CU6225130	Doppio effetto, 3 posizioni con A e B a scarico in posizione centrale
2H01	3CU6225100	Doppio effetto, 3 posizioni con A e B parzialmente a scarico in posizione centrale
1S02	3CU6212100	Doppio effetto, 3 posizioni con A e B chiusi in posizione centrale, per distribuzione in serie:
2S01	3CU6226130	Doppio effetto, 3 posizioni con A e B a scarico in posizione centrale, per distribuzione in serie
301	3CU6231100	Semplice effetto in A, 3 posizioni, B tappato: richiede tappo G3/8
401	3CU6235100	Semplice effetto in B, 3 posizioni, A tappato: richiede tappo G3/8

Cursori speciali con comandi standard ..... pag. 29

801	3CU6242100	Doppio effetto, 3 posizioni, rigenerativo in 2 <sup>a</sup> posizione con cursore ad uscire
-----	------------	---

Cursori speciali con comandi dedicati ..... pag. 30

501	3CU6242100	Doppio effetto, 4 posizioni, flottante in 4 <sup>a</sup> posizione con cursore ad entrare.
-----	------------	--

**3. Kit comandi lato "A"** *pag. 31*

TIPO	CODICE	DESCRIZIONE
7FTN	5V07407010	A frizione con sensore di neutro
8	5V08107000	Con ritorno a molla in posizione centrale
8D	5V08107200	Tipo 8 e perno uscente con filettatura femmina M6 per doppio comando
8F2	5V08107100	Tipo 8 e limitatore di corsa regolabile
8TL	5V08107310	Tipo 8 a perno uscente per azionamento tramite cavi flessibili
9B	5V09207000	Con aggancio in posizione 1 e ritorno a molla in posizione centrale
10B	5V10207000	Con aggancio in posizione 2 e ritorno a molla in posizione centrale
11B	5V11207000	Con aggancio in posizione 1 e 2, con ritorno a molla in posizione centrale
8K	5V08707112	Tipo 8 con blocco cursore elettrico 12VDC
	5V08707124	Come precedente 24VDC
8RM2	5V08107590	Tipo 8 con aggancio elettromagnetico in posizione 2
	5V08107591	Come precedente a 24VDC
8MG3(NO)	5V08107660	Tipo 8 con microinterruttore in pos. 1 e 2
8PP	5V08107700	Pneumatico proporzionale
8EP3	5V08107735	Elettropneumatico ON/OFF 12VDC
	5V08107740	Elettropneumatico ON/OFF 24VDC

Comandi dedicati per cursori speciali ..... pag. 39

TIPO	CODICE	DESCRIZIONE
13	5V13307000	A 4 pos. con ritorno a molla al centro e aggancio in 4 <sup>a</sup> pos.: per cursore 501
13F	5V13507000	A 4 posizioni con ritorno a molla al centro: per cursore 501

**I Aste leva opzionali**

TIPO	CODICE	DESCRIZIONE
AL01/M10x150	170012015	Per leva L: altezza 150 mm
AL08/M12x150	170013115	Per cloche LCB: altezza 150 mm

**4. Kit comandi lato "B"** *pag. 41*

TIPO	CODICE	DESCRIZIONE
L	5LEV107000	Leva standard
LF1	5LEV107100	Con limitatore di corsa regolabile
LB3	5LEV307000	Leva in acciaio per impieghi gravosi
SLP	5COP107010	Senza leva, con flangia anti-polvere
SLC	5COP207000	Senza leva con cappellotto
LCA1-4	5CLO207010	Cloche per n° 2 sezioni, esecuzioni tipo 1 e 4
LCA2-3	5CLO207011	Cloche per n° 2 sezioni, esecuzioni tipo 2 e 3
SLK	5COP307100	Come SLP con blocco elettromeccanico del cursore, <b>necessita di cursori dedicati:</b> vedere pagina 46

**5. Comandi completi** *pag. 48*

Necessitano di corpi o cursori con caratteristiche particolari: vedere la pagina relativa

TIPO	CODICE	DESCRIZIONE
8ES	--	Comando a solenoide diretto con ritorno a molla: disponibile doppio o singolo effetto.
8IM	5IDR207300*	Comando idraulico proporzionale
13IM	5IDR207350*	Comando idraulico proporzionale a 4 posizioni

**6. Valvole sugli utilizzi** *pag. 54*

TIPO	CODICE	DESCRIZIONE
C	5KIT410000	Valvola anticavitazione
UT	XTAP522440	Tappo sostituzione valvole sugli utilizzi A e B
<u>Valvole antiurto con riempimento a taratura fissa</u>		
U025	5KIT330025	Con taratura a 25 bar
U030	5KIT330030	Con taratura a 30 bar
U040	5KIT330040	Con taratura a 40 bar
U050	5KIT330050	Con taratura a 50 bar
U063	5KIT330063	Con taratura a 63 bar
U080	5KIT330080	Con taratura a 80 bar
U100	5KIT330100	Con taratura a 100 bar
U110	5KIT330110	Con taratura a 110 bar
U125	5KIT330125	Con taratura a 125 bar
U140	5KIT330140	Con taratura a 140 bar
U150	5KIT330150	Con taratura a 150 bar
U160	5KIT330160	Con taratura a 160 bar
U175	5KIT330175	Con taratura a 175 bar
U190	5KIT330190	Con taratura a 190 bar
U200	5KIT330200	Con taratura a 203 bar
U210	5KIT330210	Con taratura a 210 bar
U220	5KIT330220	Con taratura a 220 bar
U230	5KIT330230	Con taratura a 233 bar
U240	5KIT330240	Con taratura a 240 bar
U250	5KIT330250	Con taratura a 250 bar
U260	5KIT330260	Con taratura a 260 bar
U270	5KIT330270	Con taratura a 270 bar
U280	5KIT330280	Con taratura a 280 bar
U290	5KIT330290	Con taratura a 290 bar
U300	5KIT330300	Con taratura a 300 bar
U310	5KIT330310	Con taratura a 310 bar
U320	5KIT330320	Con taratura a 320 bar
U340	5KIT330340	Con taratura a 340 bar

La taratura è riferita ad una portata di 10 l/min.

NOTA (\*) - I codici sono riferiti alla filettatura BSP.

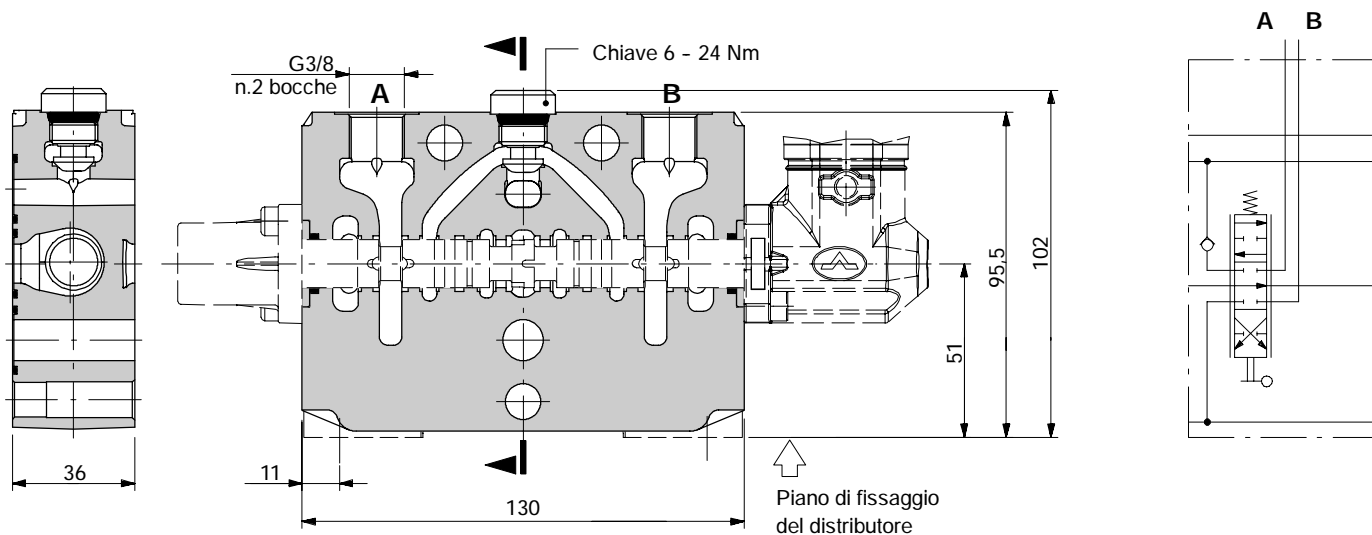
## Elemento di lavoro

### Kit elemento e circuito idraulico

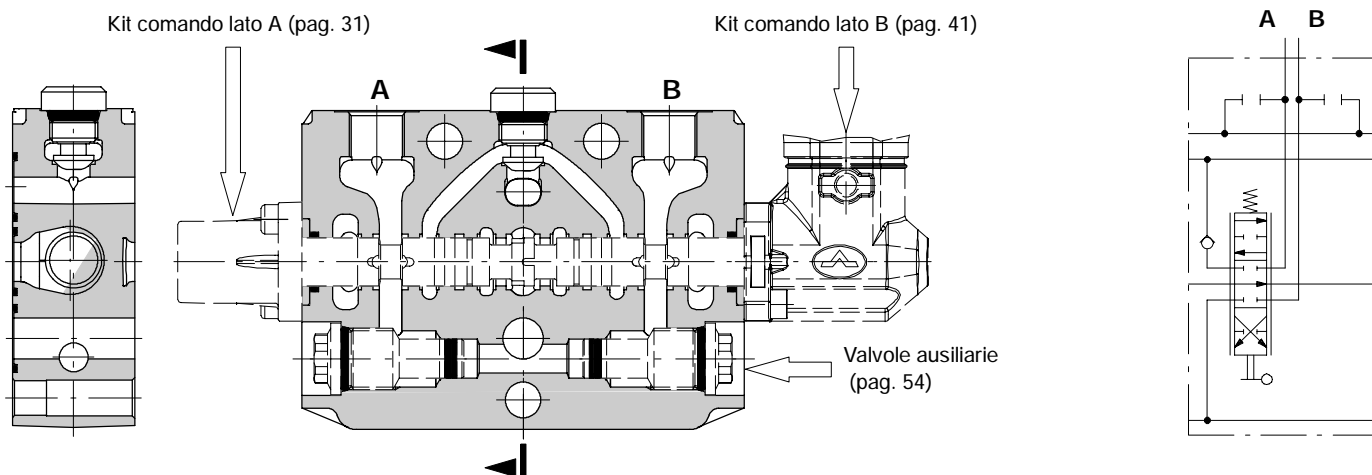
Sono disponibili con distribuzione in parallelo, serie-parallelo; la distribuzione in serie si ottiene come descritto a pagina 10. Ogni elemento può essere fornito con o senza predisposizione per valvole ausiliarie sugli utilizzizzi.

### Con distribuzione in parallelo

#### Senza predisposizione valvole ausiliarie tipo Q



#### Con predisposizione valvole ausiliarie tipo P

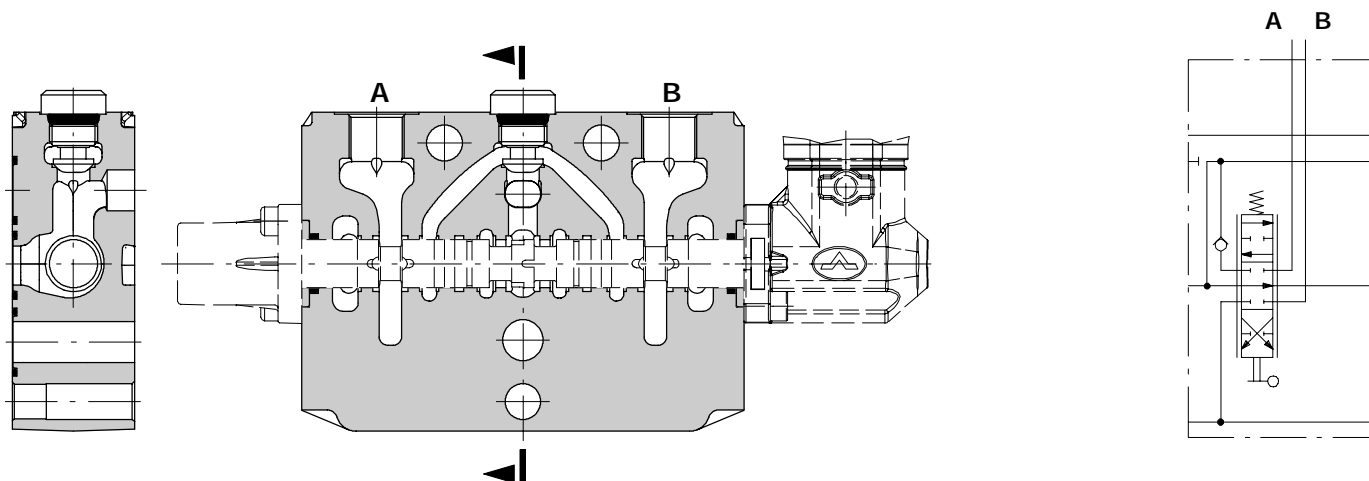


**Kit elemento e circuito idraulico**

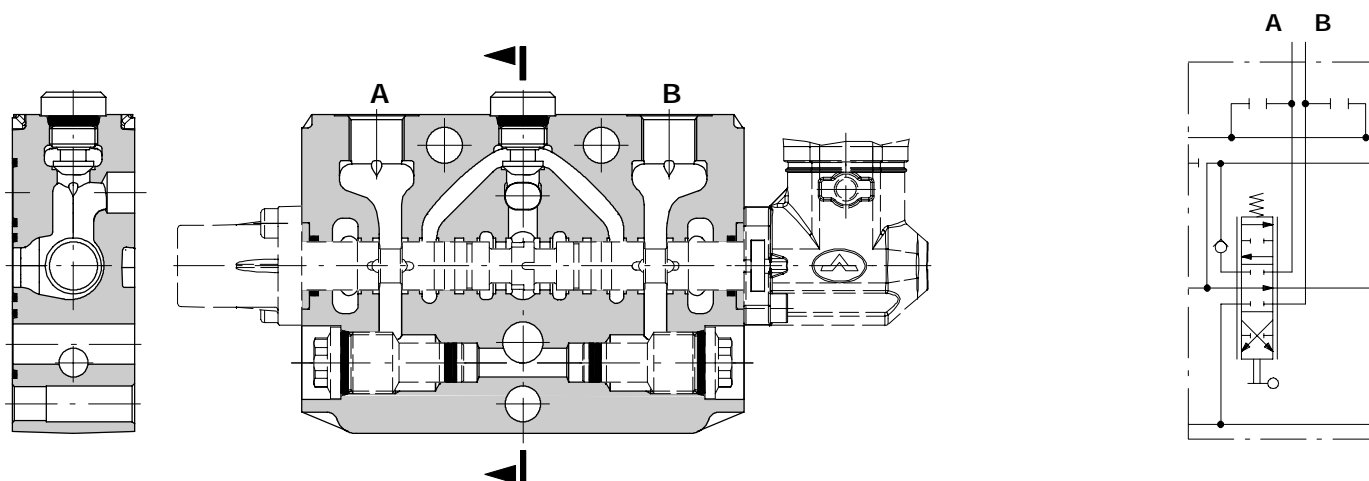
**Con distribuzione in serie-parallelo (tandem)**

Le dimensioni sono le stesse dell'elemento con distribuzione in parallelo.

**Senza predisposizione valvole ausiliarie tipo SQ**



**Con predisposizione valvole ausiliarie tipo SP**



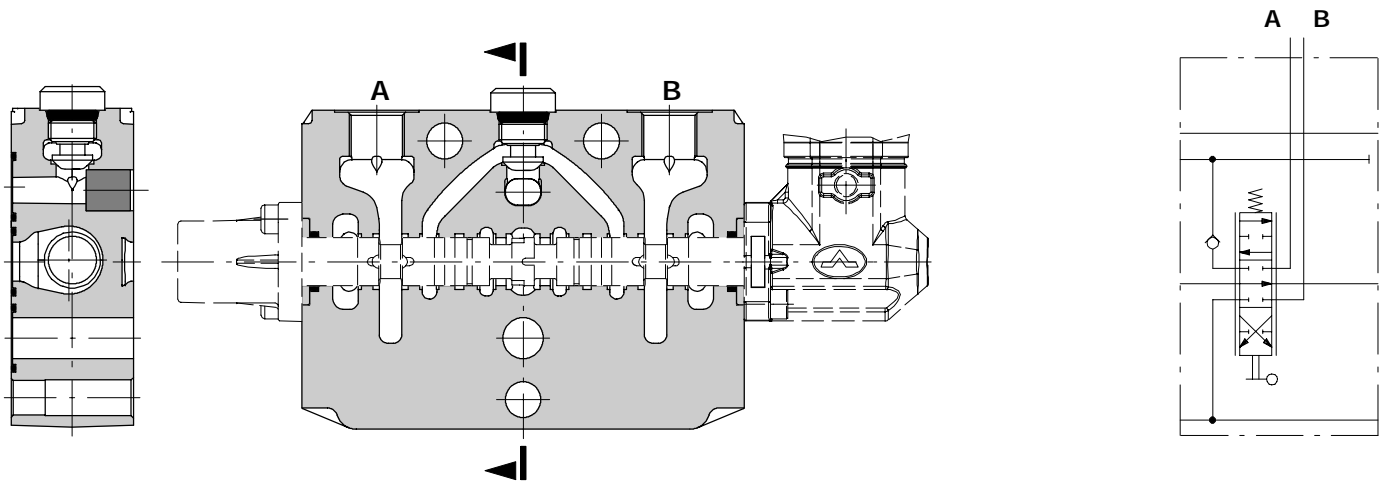
## Elemento di lavoro

### Kit elemento e circuito idraulico

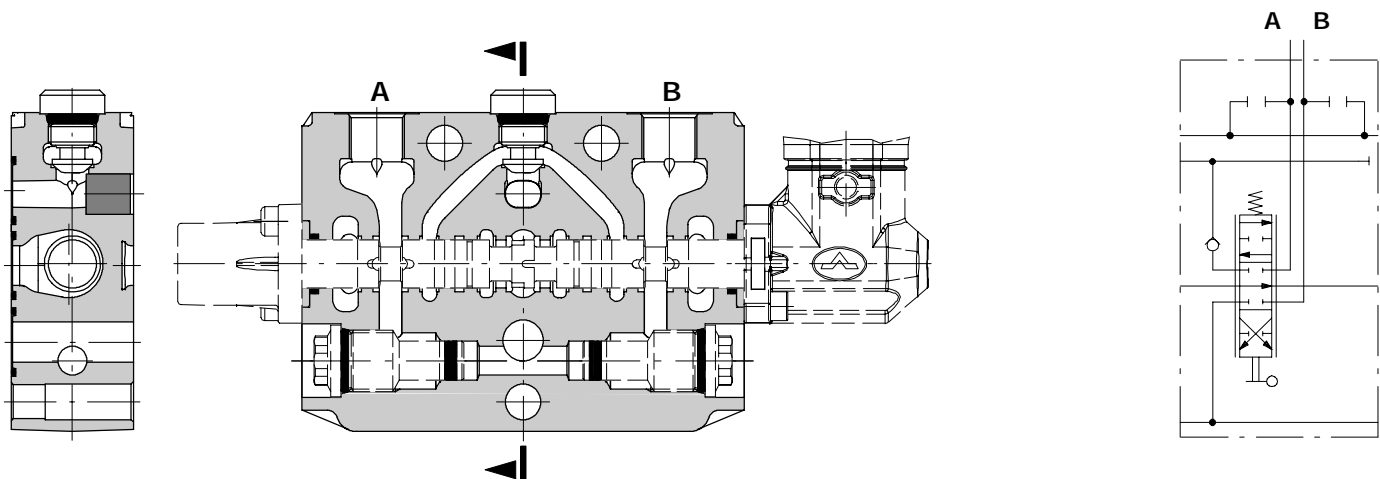
#### Con distribuzione speciale

Da utilizzare per ottenere circuiti serie e serie-parallelo con fiancate di scarico RQS e RPS (vedi pagine 10 e 60); le dimensioni sono le stesse dell'elemento con distribuzione in parallelo.

#### Senza predisposizione valvole ausiliarie tipo QR



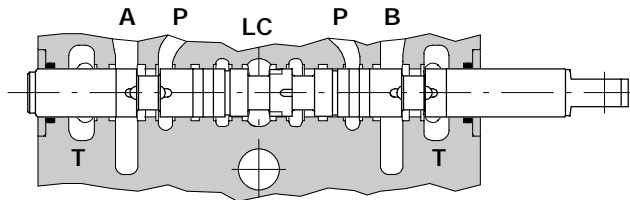
#### Con predisposizione valvole ausiliarie tipo PR



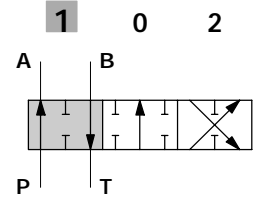


Tipo 101

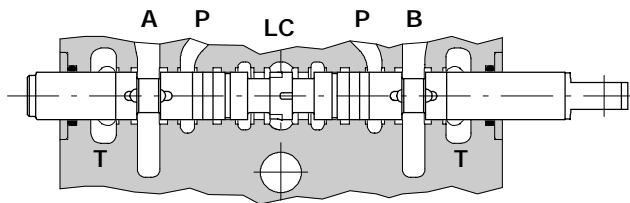
Per portate da 20 a 40 l/min.



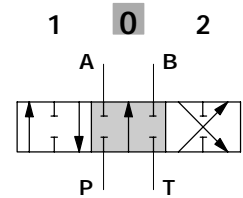
▶ corsa + 6,5 mm



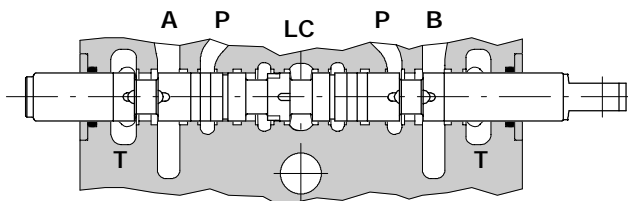
P → A B → T



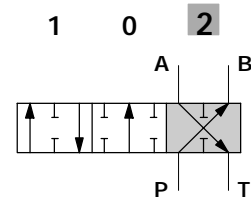
◀ ▶



P-A-B-T chiusi, con libera circolazione (LC) aperta



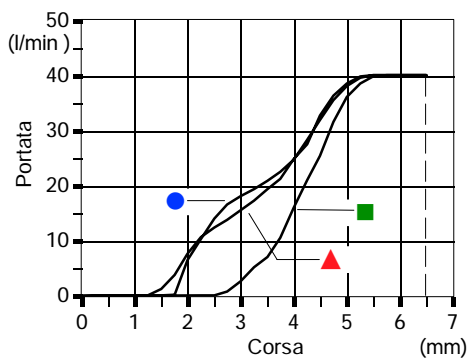
◀ corsa - 6,5 mm



P → B A → T

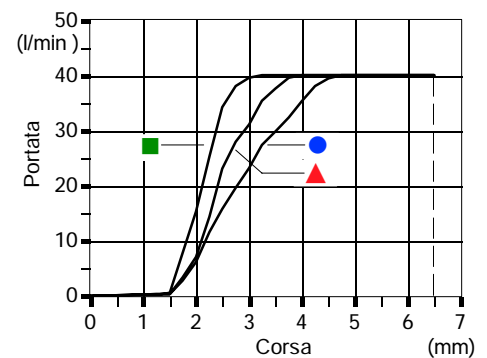
Curve caratteristiche

Sensibilità cursore P→A(B)



Qin = 40 l/min  
 ● P(sulle bocche) = 63bar  
 ▲ P(sulle bocche) = 100bar  
 ■ P(sulle bocche) = 250bar

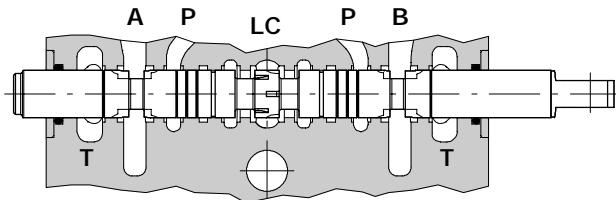
Sensibilità cursore A(B)→T



## Cursori

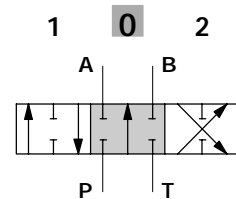
### Tipo102

Per portate fino a 20 l/min.



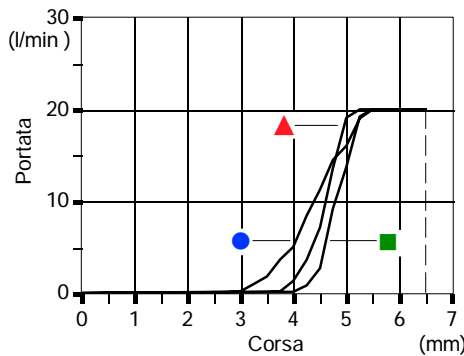
P-A-B-T chiusi, con libera circolazione (LC) aperta

- (1) ▶ + 6,5 mm
- ◀ ▶ (0)
- ◀ (2) - 6,5 mm



### Curve caratteristiche

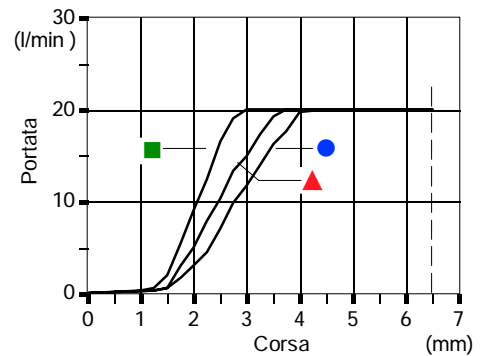
Sensibilità cursore P→A(B)



Q<sub>in</sub> = 20 l/min

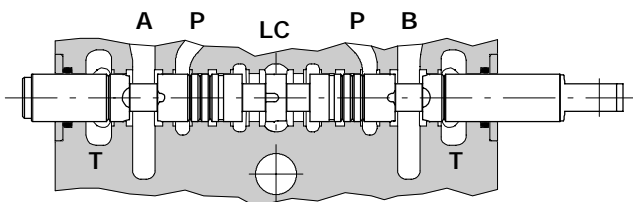
- P<sub>(sulle bocche)</sub> = 63bar
- ▲ P<sub>(sulle bocche)</sub> = 100bar
- P<sub>(sulle bocche)</sub> = 250bar

Sensibilità cursore A(B)→T



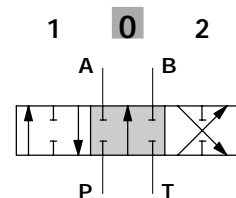
### Tipo 109

Per portate da 40 a 60 l/min.



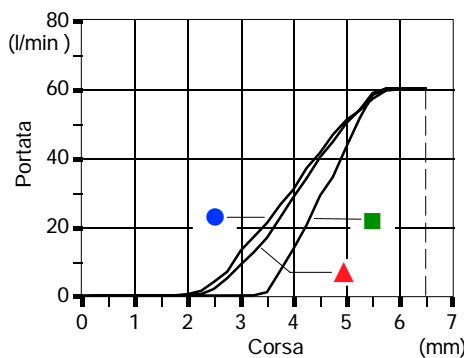
P-A-B-T chiusi, con libera circolazione (LC) aperta

- (1) ▶ + 6,5 mm
- ◀ ▶ (0)
- ◀ (2) - 6,5 mm



### Curve caratteristiche

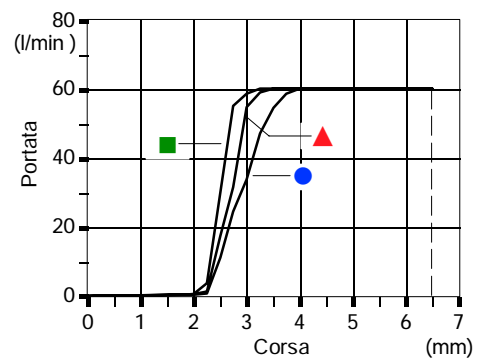
Sensibilità cursore P→A(B)



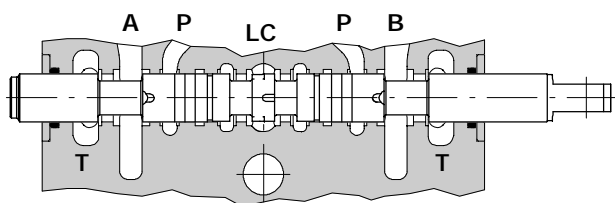
Q<sub>in</sub> = 60 l/min

- P<sub>(sulle bocche)</sub> = 63bar
- ▲ P<sub>(sulle bocche)</sub> = 100bar
- P<sub>(sulle bocche)</sub> = 250bar

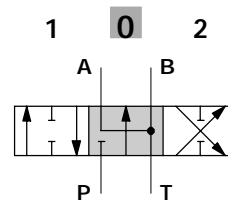
Sensibilità cursore A(B)→T



Tipo 201

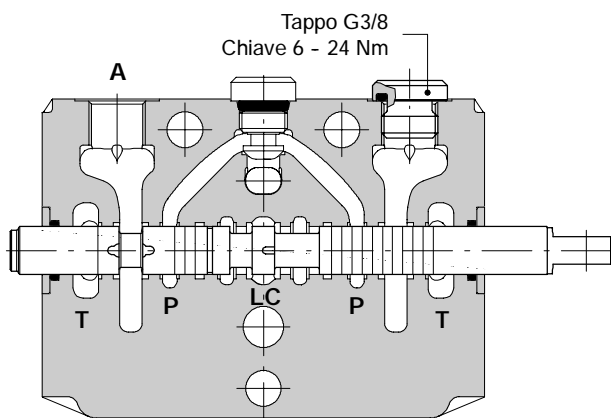


- (1) ► + 6,5 mm
- ◄ ► (0)
- ◄ (2) - 6,5 mm

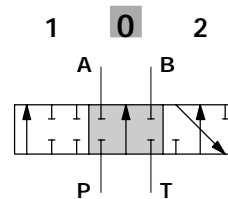


P chiusa, A-B in T, libera circolazione (LC) aperta

Tipo 301

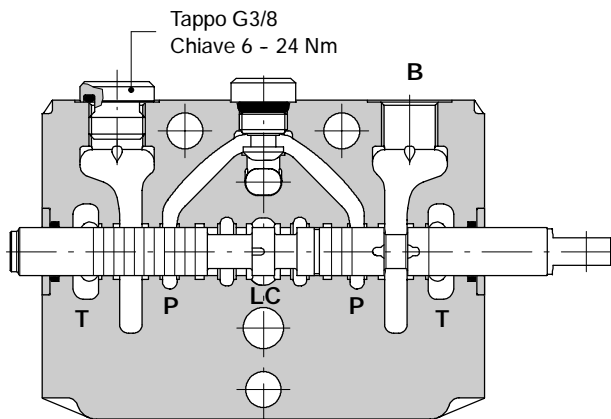


- (1) ► + 6,5 mm
- ◄ ► (0)
- ◄ (2) - 6,5 mm

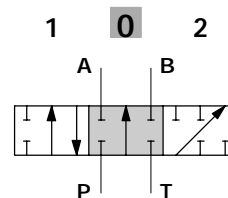


P-A-B chiusi, libera circolazione (LC) aperta

Tipo 401

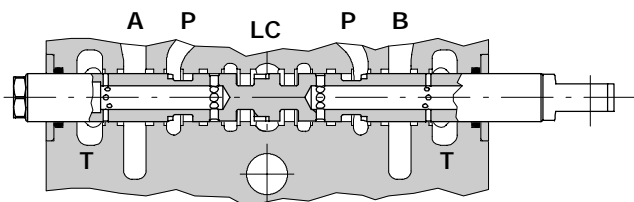


- (1) ► + 6,5 mm
- ◄ ► (0)
- ◄ (2) - 6,5 mm

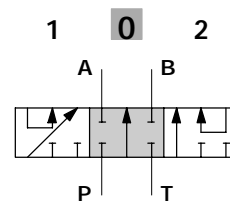


P-A-B chiusi, libera circolazione (LC) aperta

### Tipo 1S02



- (1) ▶ + 6,5 mm
- ◀ ▶ (0)
- ◀ (2) - 6,5 mm

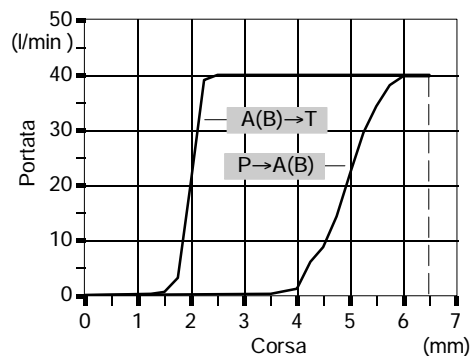


P-A-B-T chiusi, con libera circolazione (LC) aperta

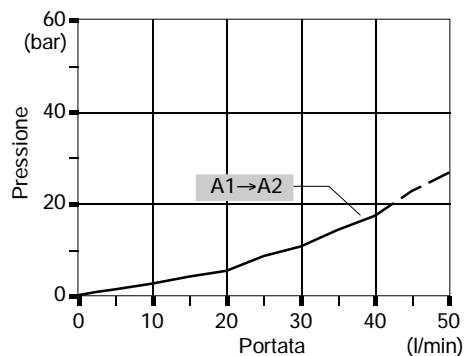
### Curve caratteristiche

#### Sensibilità cursore

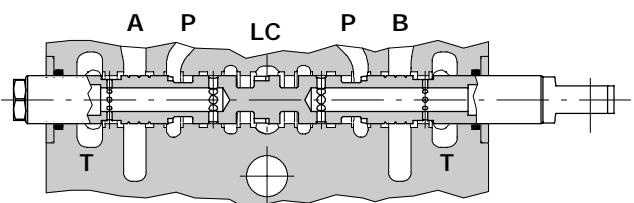
$Q_{in} = 40 \text{ l/min} / P_{(sulle\ bocche)} = 100 \text{ bar}$



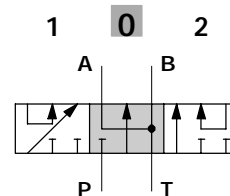
#### Perdita di carico attraverso la serie



### Tipo 2S01

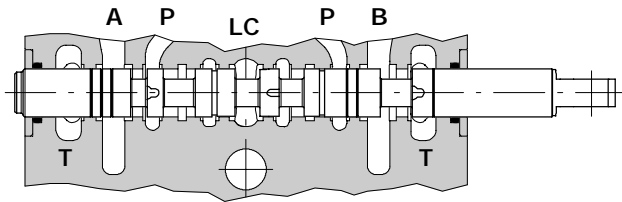


- (1) ▶ + 6,5 mm
- ◀ ▶ (0)
- ◀ (2) - 6,5 mm



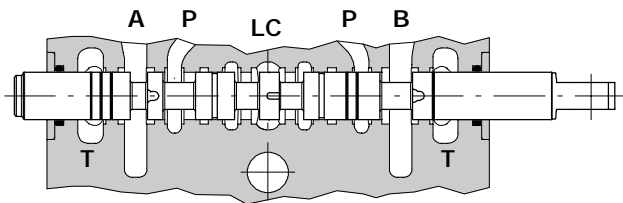
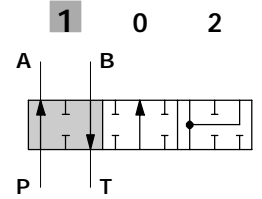
P chiusa, A-B in T, libera circolazione (LC) aperta

Tipo 801



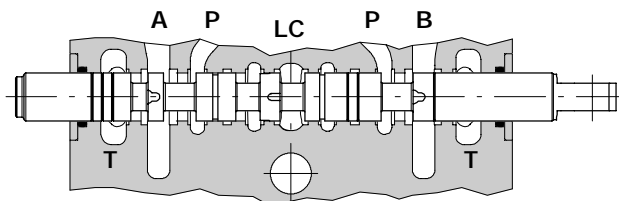
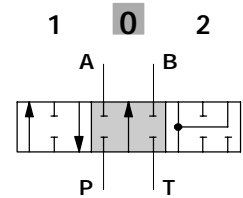
► corsa + 6,5 mm

P → A B → T



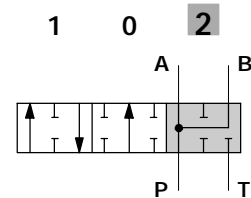
◄ ►

P-A-B-T chiusi, con libera circolazione (LC) aperta



◄ corsa - 6,5 mm

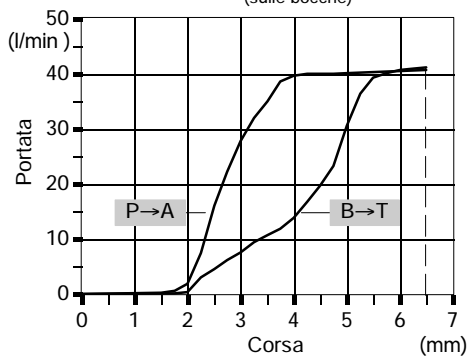
P+B → A (rigenerativo)



Curve caratteristiche

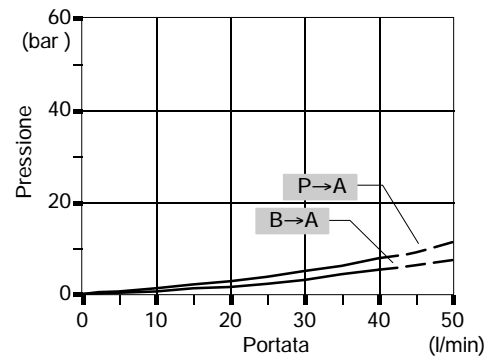
Sensibilità cursore

$Q_{in} = 40 \text{ l/min} / P_{(sulle bocche)} = 100 \text{ bar}$



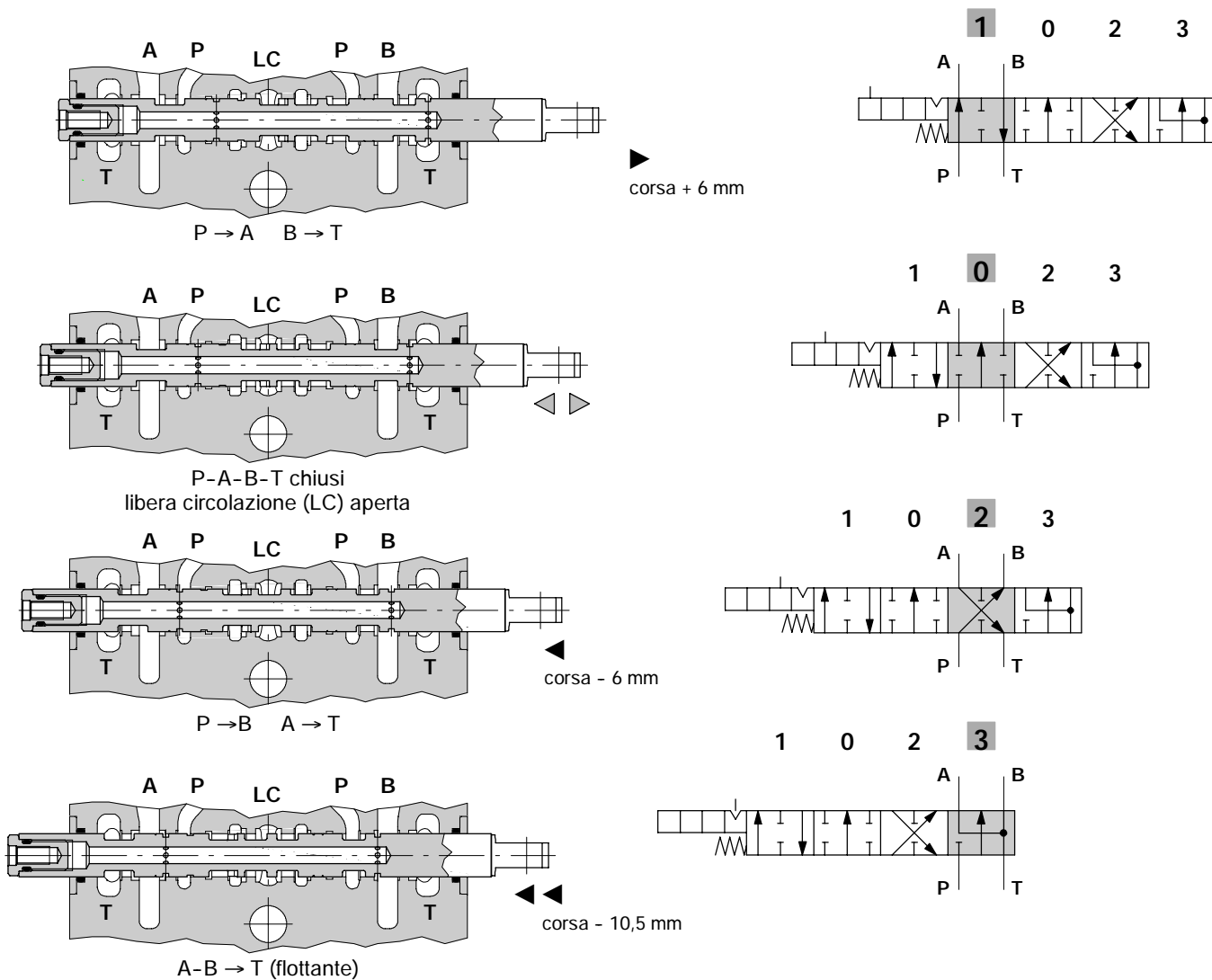
Perdita di carico in posizione 2

(in ultima sezione)



### Tipo 501

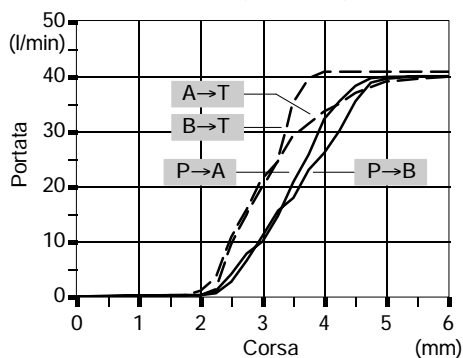
Necessita di elemento tipo Q5 - P5 o elemento con scarico RQ5 - RP5, per informazioni contattare il Servizio Commerciale.  
Da abbinare ai comandi 13 o 13F (vedi pagina 39).



### Curve caratteristiche

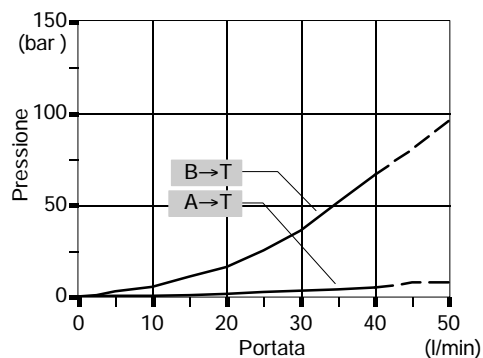
#### Sensibilità cursore

$Q_{in} = 40 \text{ l/min} / P_{(sulle bocche)} = 100 \text{ bar}$

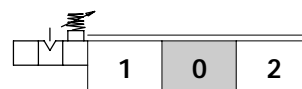
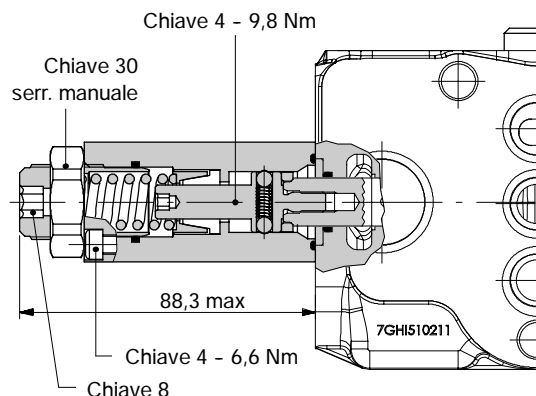


#### Perdita di carico in posizione 3

(in ultima sezione)



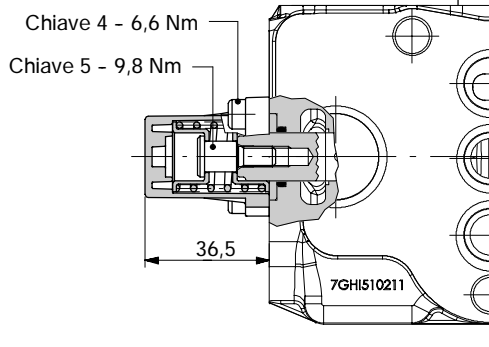
**A frizione 7FTN**



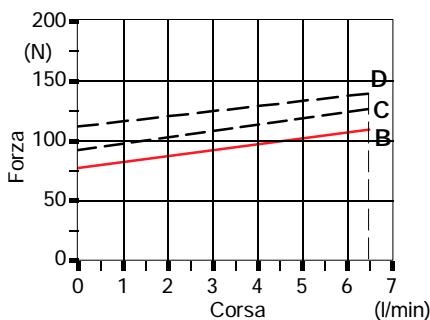
**Ritorno a molla in posizione centrale**

**Tipo 8**

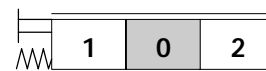
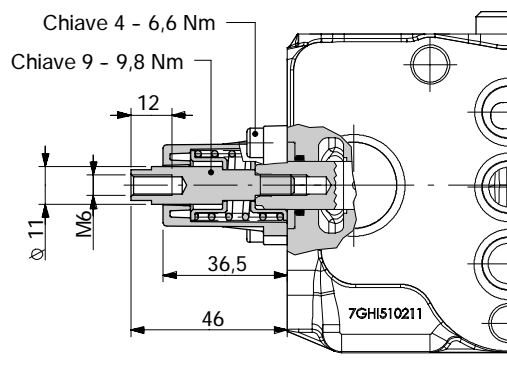
Fornito con molla standard tipo B (vedi diagramma forza-corsa); disponibile con molle più rigide tipo C (8MC codice: 5V08207000) o tipo D (8MD codice: 5V08307000).



**Diagramma forza-corsa**  
 (la curva è la stessa per entrambe le bocche)



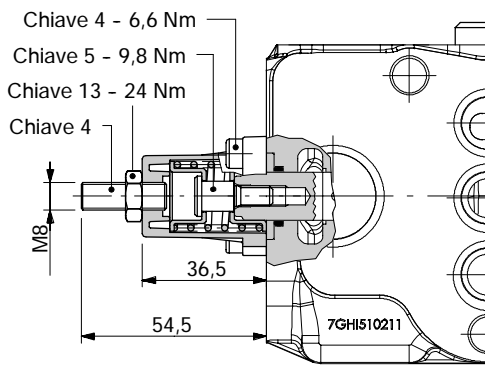
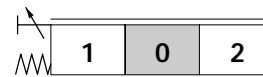
**Tipo 8D**



### Ritorno a molla in posizione centrale

#### Tipo 8F2

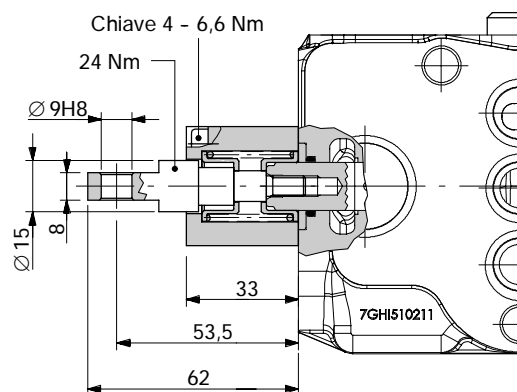
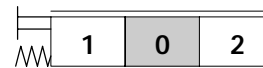
Con regolazione della corsa del cursore in posizione 2 (P→B).



#### Tipo 8TL

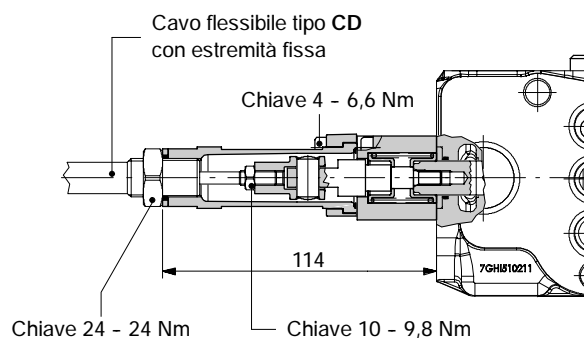
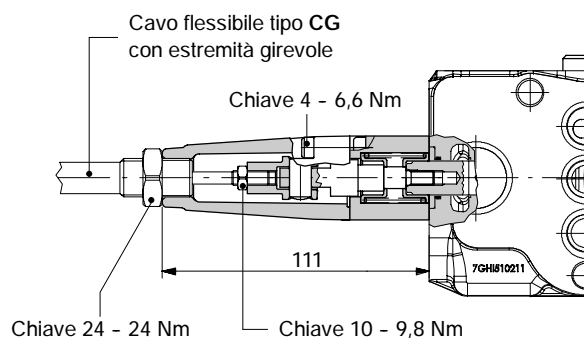
Per il collegamento ai cavi flessibili è necessario assemblare al comando 8TL i seguenti kit:

- kit CP50 codice 5TEL405005. a posizione fissa per cavi CG con estremità girevole
- kit TQ50 codice 5TEL105110 con cappello girevole per cavi CD con estremità fissa



Comando 8TL con kit CP50

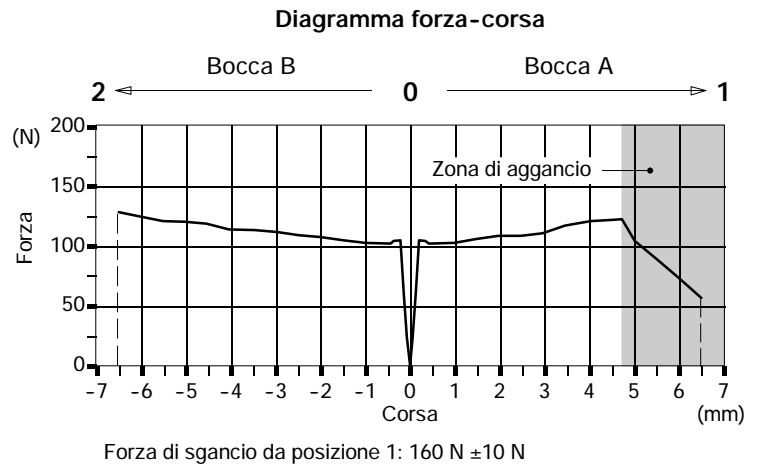
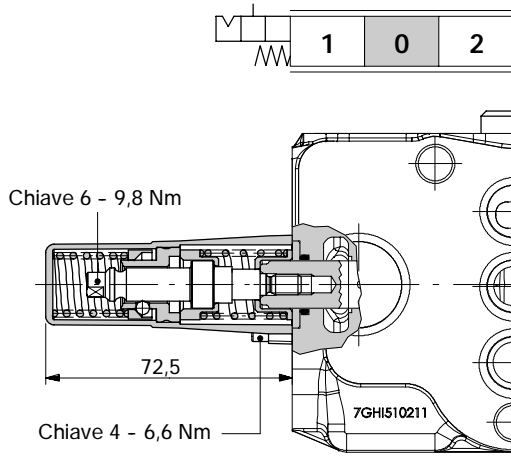
Comando 8TL con kit TQ50



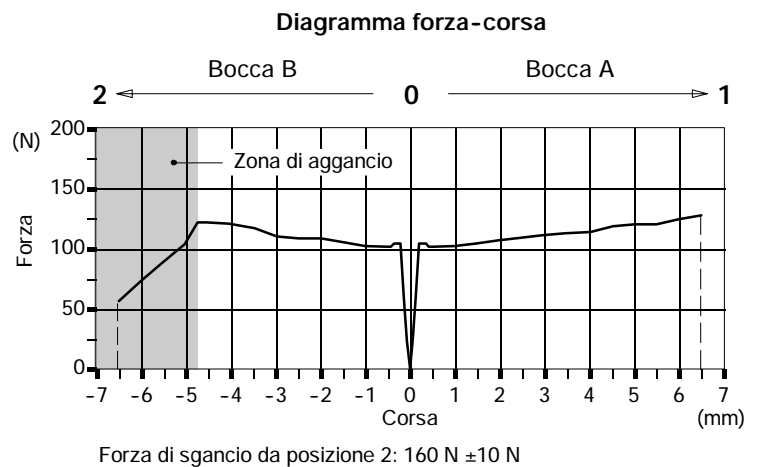
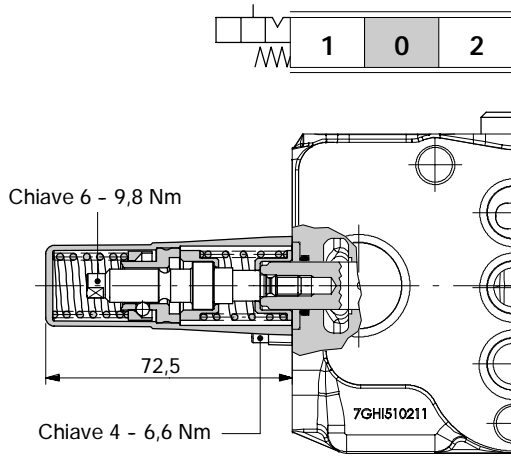


Con ritenute e molla di richiamo al centro da entrambe le direzioni

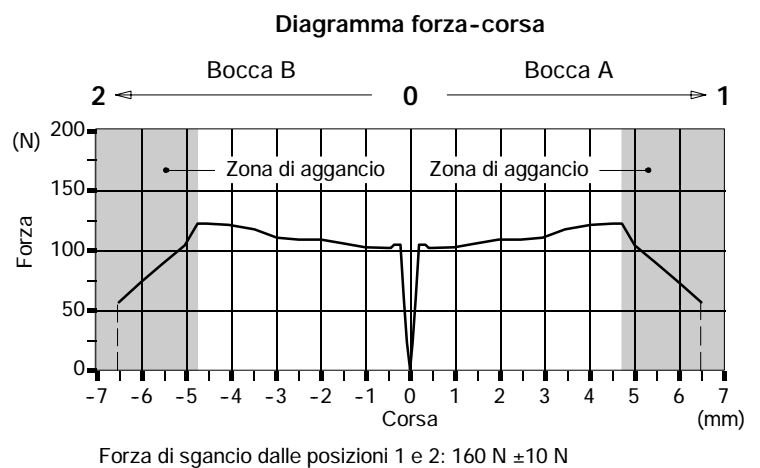
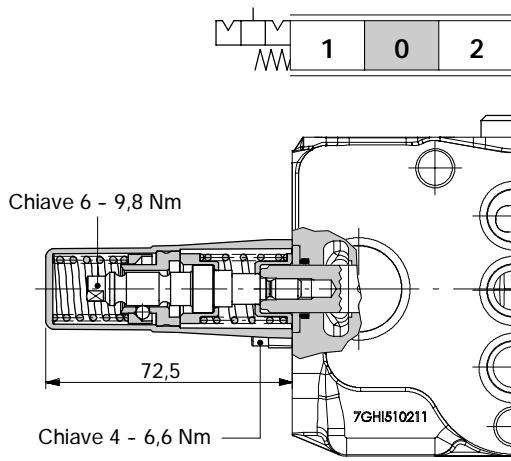
Kit 9B



Kit 10B



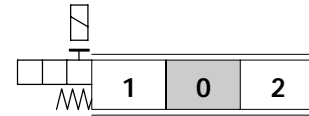
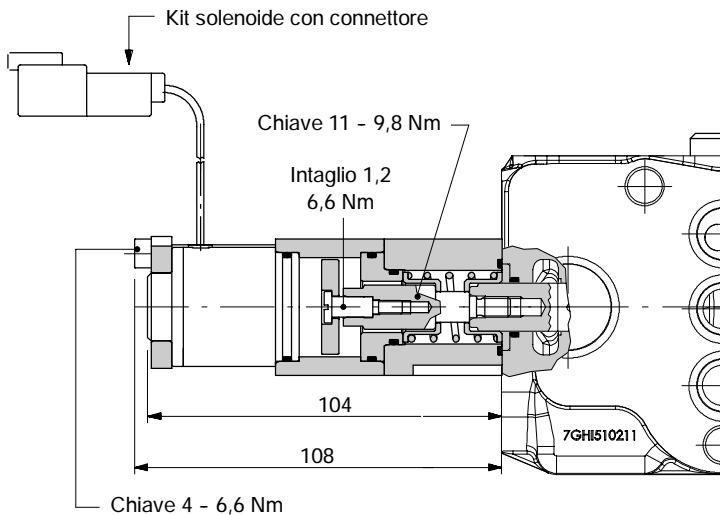
Kit 11B



## Kit comandi lato "A"

### Con aggancio elettromagnetico tipo 8RM2

Con ritorno a molla in posizione centrale e aggancio elettromagnetico in posizione 2



#### Dati tecnici

##### BOBINA

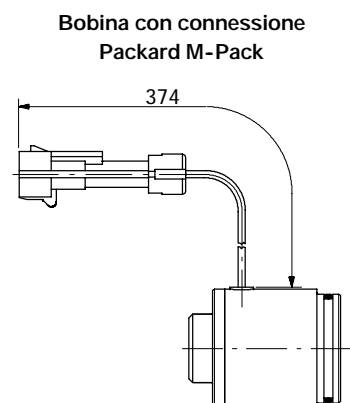
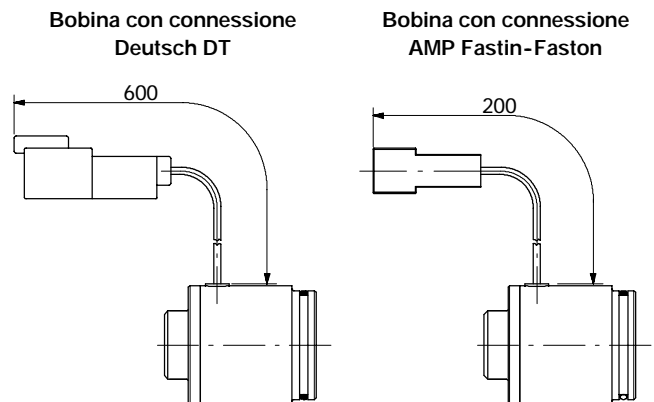
Tensione nominale	: 12 / 24 VDC ± 10%
Potenza nominale	: 5,5 W
Resistenza (20 °C)	: 26,5 / ??? Ohm
Forza di sgancio minima	: 145 N
Inserzione	: 100%

#### CODICI COMANDI COMPLETI

Tensione	TIPO CONNESSIONE		
	Deutsch DT	AMP	Packard M-Pack
	SIGLA COMANDO		
	8RM2	8RM2A(200)	8RM6
12 VDC	5V08107590	5V08107595	5V08107597
24 VDC	5V08107591	5V08107596	5V08107598
Connettore di accoppiamento (pagina 96)	C16	C21	C20

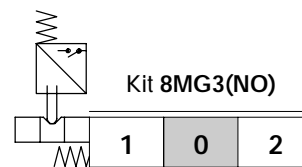
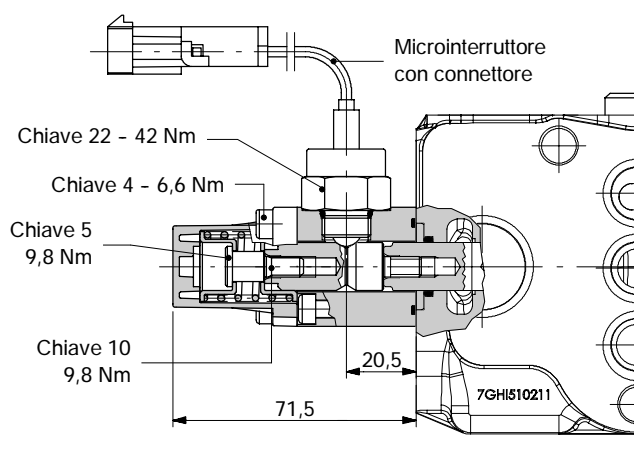
#### CODICI BOBINE DI RICAMBIO

Tensione	TIPO CONNESSIONE		
	Deutsch DT	AMP	Packard M-Pack
12 VDC	YSOL532455	YSOL532452	YSOL532451
24 VDC	YSOL532456	YSOL532458	YSOL532457

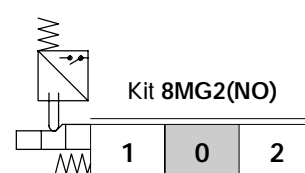
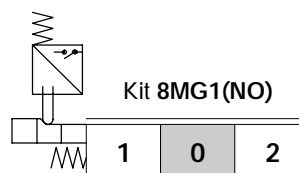


**Con microinterruttore tipo 8MG3(NO)**

Con ritorno a molla in posizione centrale e microinterruttore con contatto in chiusura in entrambe le direzioni di movimento. Disponibile anche in configurazione 8MG1(NO) (micro operante in posizione 1) e 8MG2(NO) (micro operante in posizione 2): le dimensioni sono le stesse dell'esecuzione 8MG3; le stesse configurazioni sono realizzabili anche con contatto normalmente chiuso (NC).



Altre configurazioni



**CODICI COMANDI COMPLETI**

Contatto	TIPO COMANDO			Connettore di accoppiamento	
	8MG3	8MG2	8MG1		
NO	5V08107660	5V08107680	5V08107670	C07	vedi pagina 96
NC	5V08107661	5V08107681	5V08107671	C17	

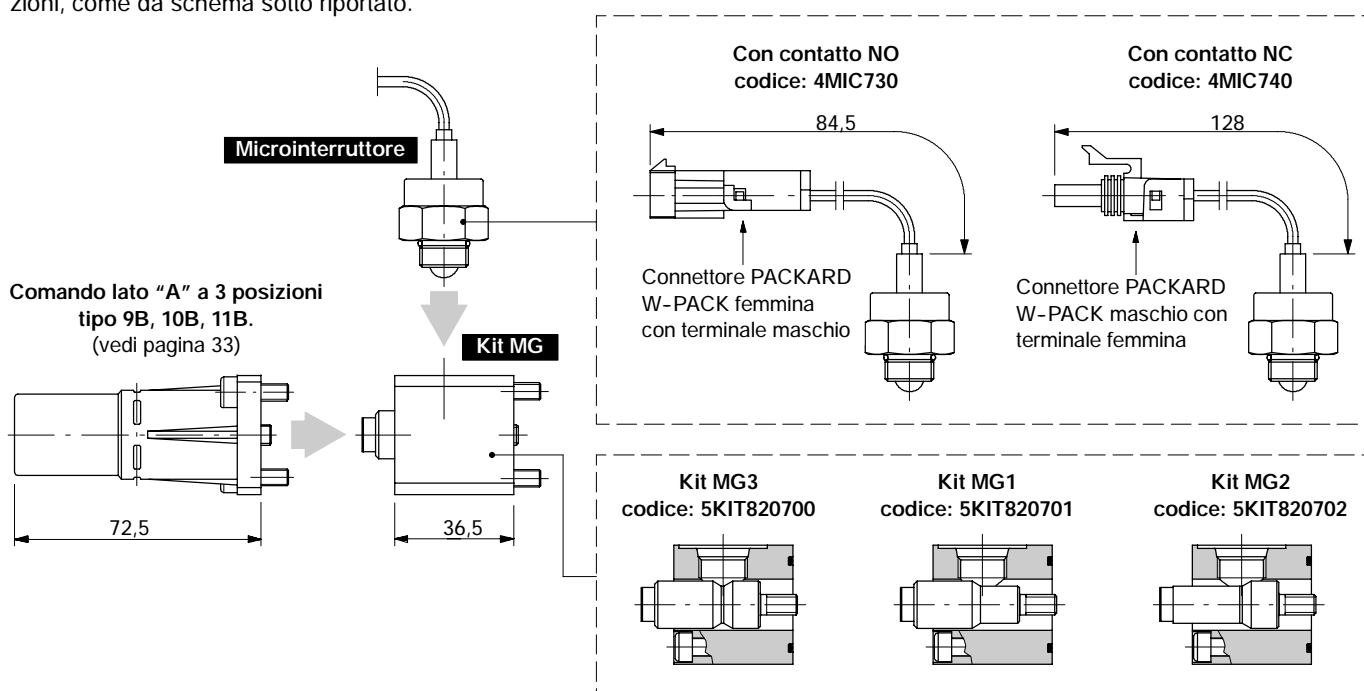
**Dati tecnici**

**MICROINTERRUTTORE**

- Vita meccanica : 5x10<sup>5</sup> cicli
- Vita elettrica (carico resistivo) : 10<sup>5</sup> cicli - 7A / 13,5VDC
- : 5x10<sup>4</sup> cicli - 10A / 12VDC
- : 5x10<sup>4</sup> cicli - 3A / 28VDC

**Ulteriori configurazioni e particolari di ricambio**

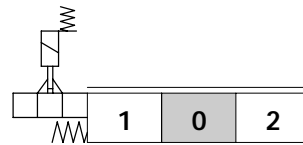
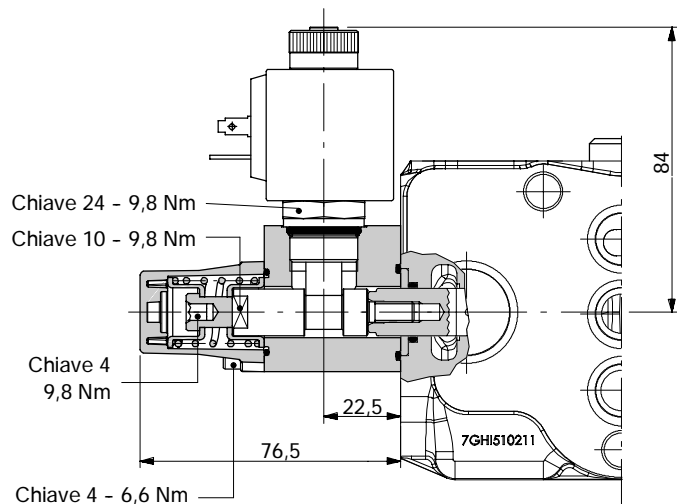
E' possibile ottenere ulteriori configurazioni del comando completo, combinando kit MG, microinterruttori e comando lato "A" a 3 posizioni, come da schema sotto riportato.



## Kit comandi lato "A"

### Con blocco elettromeccanico tipo 8K

Con ritorno a molla e blocco elettromeccanico del cursore in posizione centrale; alimentando la bobina il cursore può essere azionato.



#### Dati tecnici

##### ATTUATORE

Corsa nucleo ..... : 3,5 mm

##### BOBINA

Dipendenti dal modello: vedi caratteristiche seguenti

#### CODICI COMANDI COMPLETI

##### TIPO CONNESSIONE

ISO4400    Deutsch DT    Packard M-Pack

##### SIGLA COMANDO

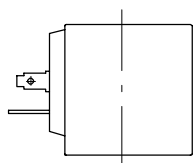
Tensione	8K	8K4	8K6
12 VDC	5V08707112	5V08707412	5V08707613
24 VDC	5V08707124	5V08707424	5V08707624
Connettore di accoppiamento (pagina 96)	C02	C19	C20

#### CODICI BOBINE

##### TIPO CONNESSIONE

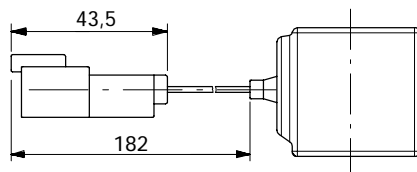
Tensione	ISO4400	Deutsch DT	Packard M-Pack
12 VDC	2X4300012	YSOL300015	YSOL300014
24 VDC	2X4300024	YSOL300026	YSOL300024

#### Bobina con connessione ISO4400



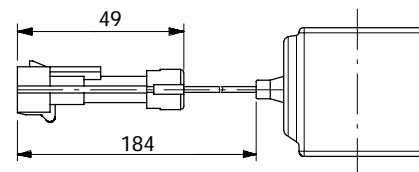
Tolleranza tensione nom. :  $\pm 10\%$   
 Potenza nominale ..... : 18 W  
 Corrente nominale ..... : 1,58 A - 12 VDC  
 : 0,81 A - 24VDC  
 Isolamento bobina ..... : Classe F  
 Grado di protezione ..... : IP65  
 Inserzione ..... : 100%

#### Bobina con connessione Deutsch DT



Tolleranza tensione nom. :  $\pm 10\%$   
 Potenza nominale ..... : 18 W  
 Corrente nominale ..... : 1,58 A - 12 VDC  
 : 0,81 A - 24VDC  
 Isolamento bobina ..... : Classe F  
 Grado di protezione ..... : IP67  
 Inserzione ..... : 100%

#### Bobina con connessione Packard M-Pack

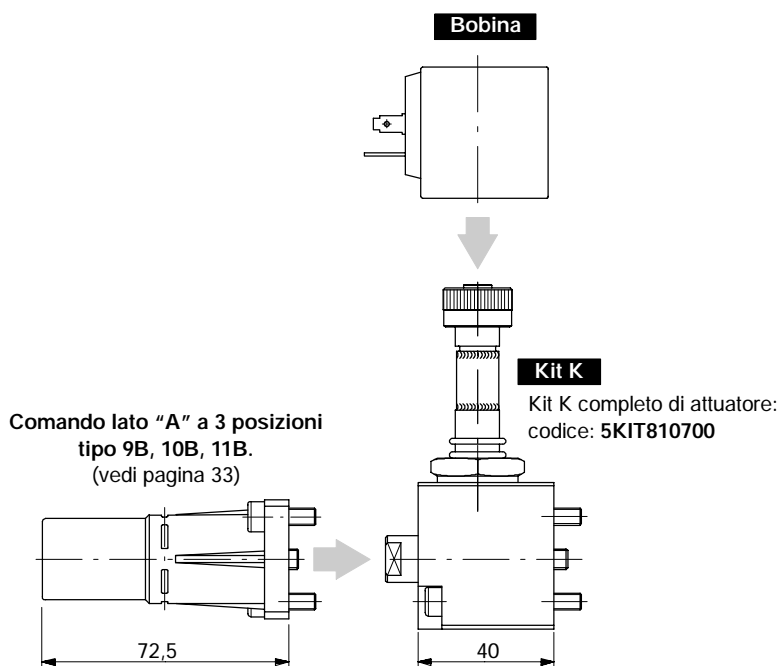


Tolleranza tensione nom. :  $\pm 10\%$   
 Potenza nominale ..... : 18 W  
 Corrente nominale ..... : 1,58 A - 12 VDC  
 : 0,81 A - 24VDC  
 Isolamento bobina ..... : Classe F  
 Grado di protezione ..... : IP65  
 Inserzione ..... : 100%

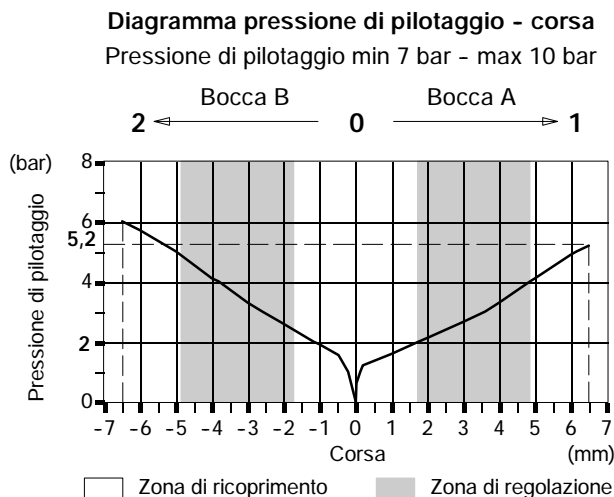
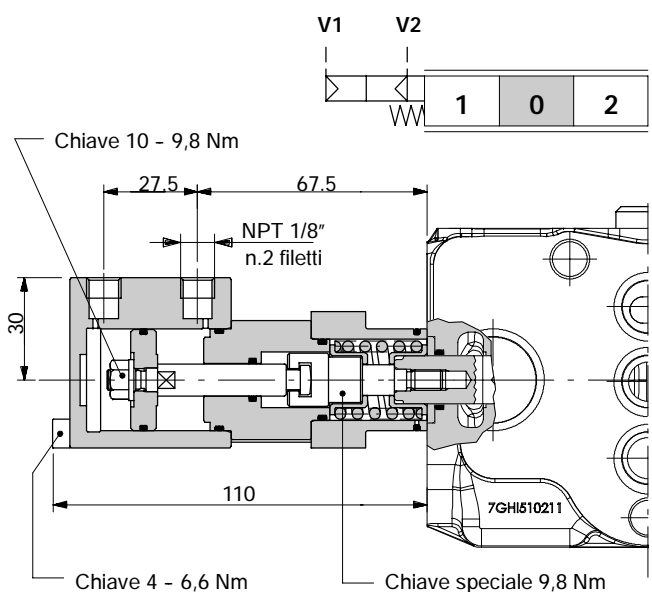
Con blocco elettromeccanico tipo 8K

Ulteriori configurazioni e particolari di ricambio

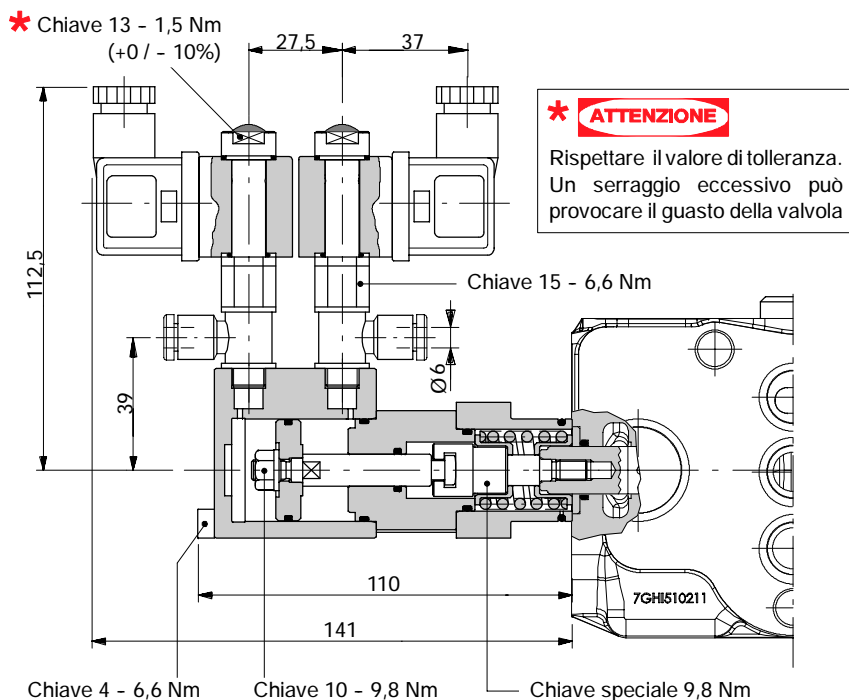
E' possibile ottenere ulteriori configurazioni del comando completo, combinando kit K, bobine e comando lato "A" a 3 posizioni, come da schema sotto riportato: per informazioni contattare il Servizio Commerciale.



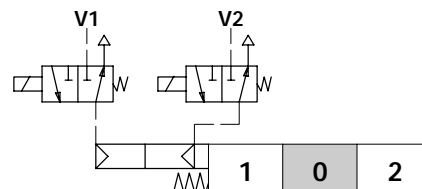
Comando pneumatico proporzionale tipo 8PP



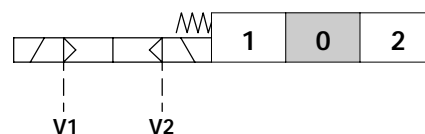
### Comando elettropneumatico ON/OFF tipo 8EP3



Simbolo dettagliato



Simbolo semplificato



#### CODICI COMANDI COMPLETI

	TIPO CONNESSIONE	
	ISO6952	Fili uscenti
	TIPO COMANDO	
	8EP3	8EP35
Tensione	5V08107735	5V08107736
12 VDC	5V08107740	5V08107741
24 VDC		
Connettore di accoppiamento (pagina 96)	C01 (compreso)	/

#### CODICI BOBINE DI RICAMBIO

	TIPO CONNESSIONE	
	ISO6952	Fili uscenti *
Tensione	2XB1010121100	2XB1010120000
12 VDC	2XB1010241100	2XB1010240000
24 VDC		

\* E' possibile cablare connettori a richiesta: contattare il Servizio Commerciale

#### Dati tecnici

##### COMANDO

Pressione di pilotaggio ..... : 6 bar (max.10)

##### BOBINE

Tolleranza sulla tensione nominale ... : ±10%

Potenza nominale ..... : 8 W

Corrente nominale ..... : 0,67 A - 12 VDC

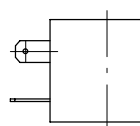
..... : 0,33 A - 24VDC

Isolamento bobina ..... : Classe H

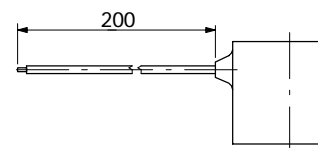
Grado di protezione ..... : IP65

Inserzione ..... : 100%

Bobina con connessione ISO6952



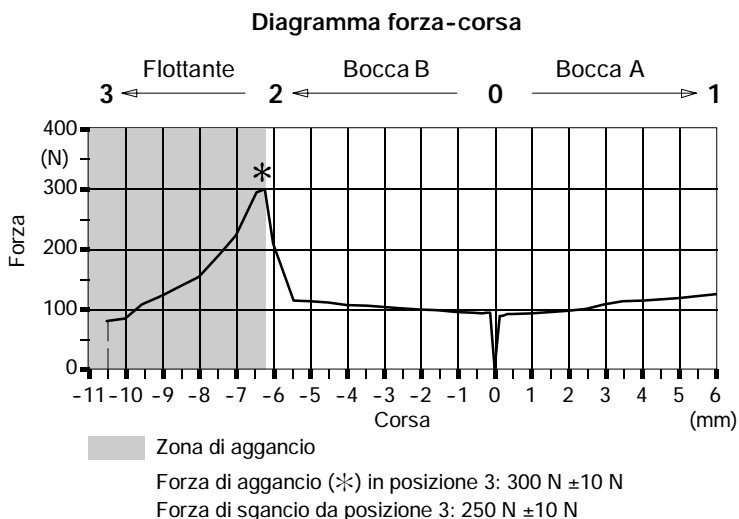
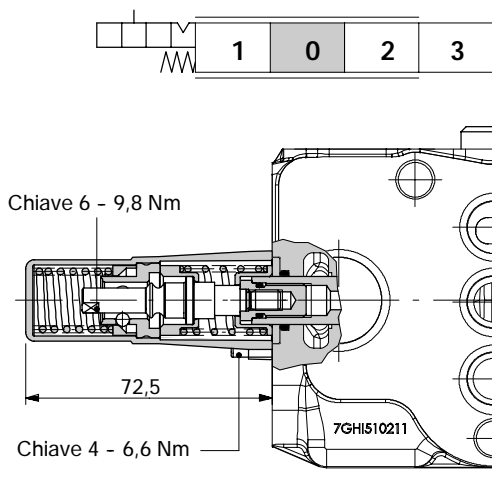
Bobina con fili uscenti



Comandi dedicati per cursori speciali

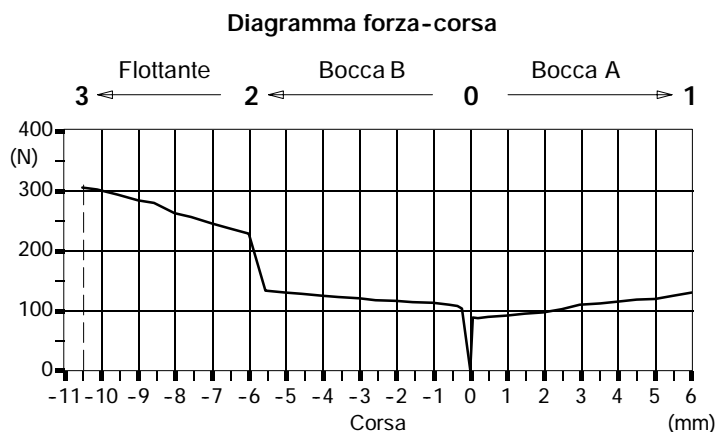
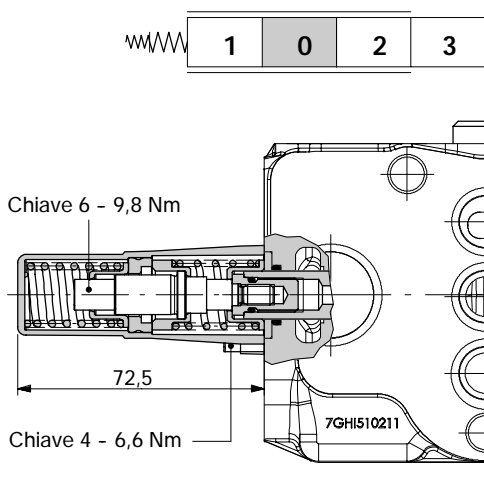
Tipo 13

Con ritenuta in posizione 3 (flottante) e molla di richiamo al centro da entrambe le direzioni.  
Disponibile per cursore tipo 501 (vedi pagina 30).



Tipo 13F

Con molla aggiuntiva in posizione 3 (flottante) e molla di richiamo al centro da entrambe le direzioni.  
Disponibile per cursore tipo 501 (vedi pagina 30).



## Kit comandi lato "A"

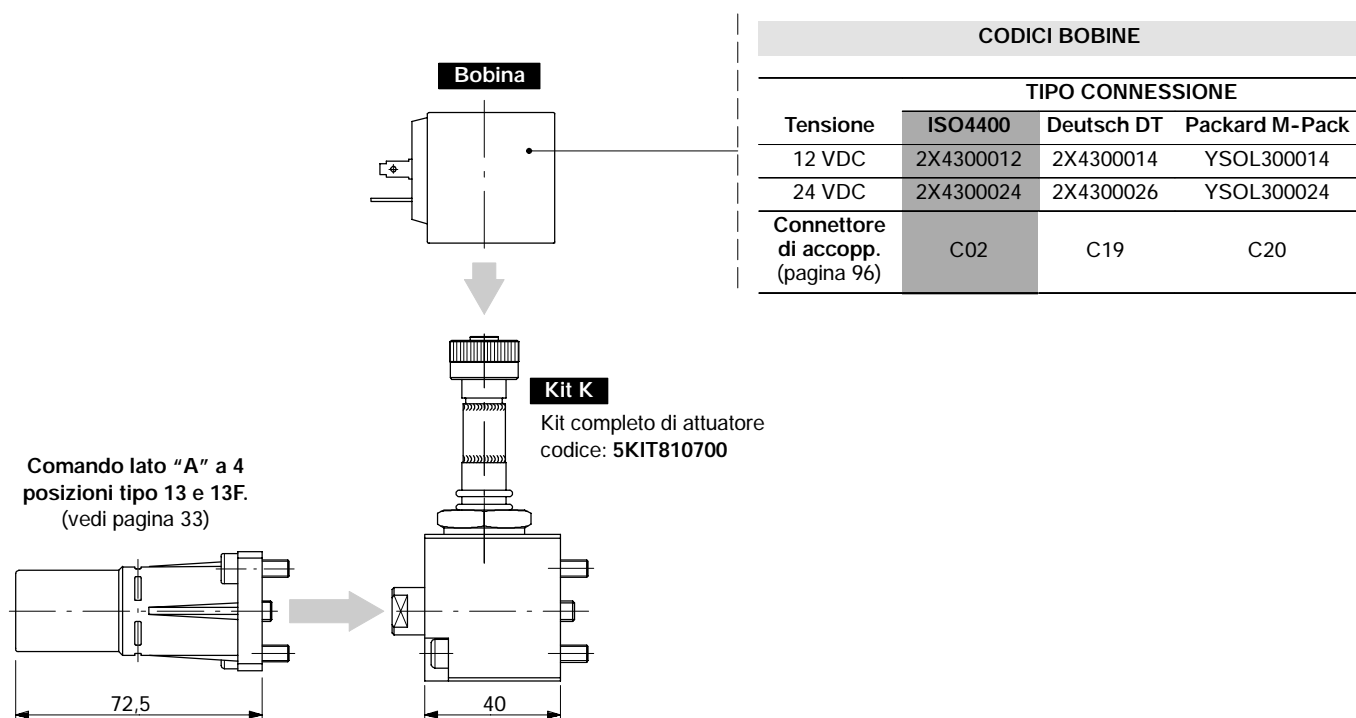
### Comandi dedicati per cursori speciali

#### Con blocco elettromeccanico

E' possibile combinare i comandi lato "A" a 4 posizioni con il blocco elettromeccanico, utilizzando l'apposito kit K, una delle bobine disponibili e il comando interessato, come da schema sotto riportato.

Per le caratteristiche tecniche e dimensionali del kit di blocco K e delle bobine, fare riferimento a pagina 36: per informazioni contattare il Servizio Commerciale.

Disponibile per cursore tipo 501 (vedi pagina 30).

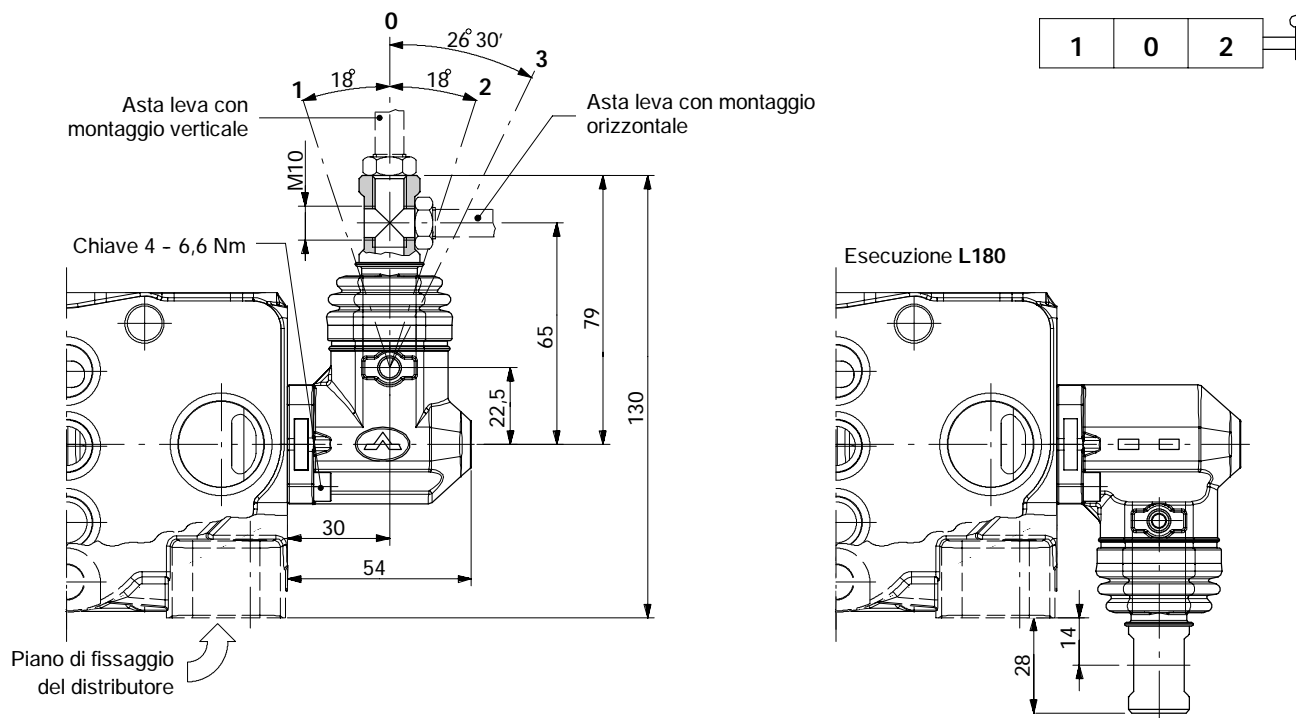




Azionamenti a leva

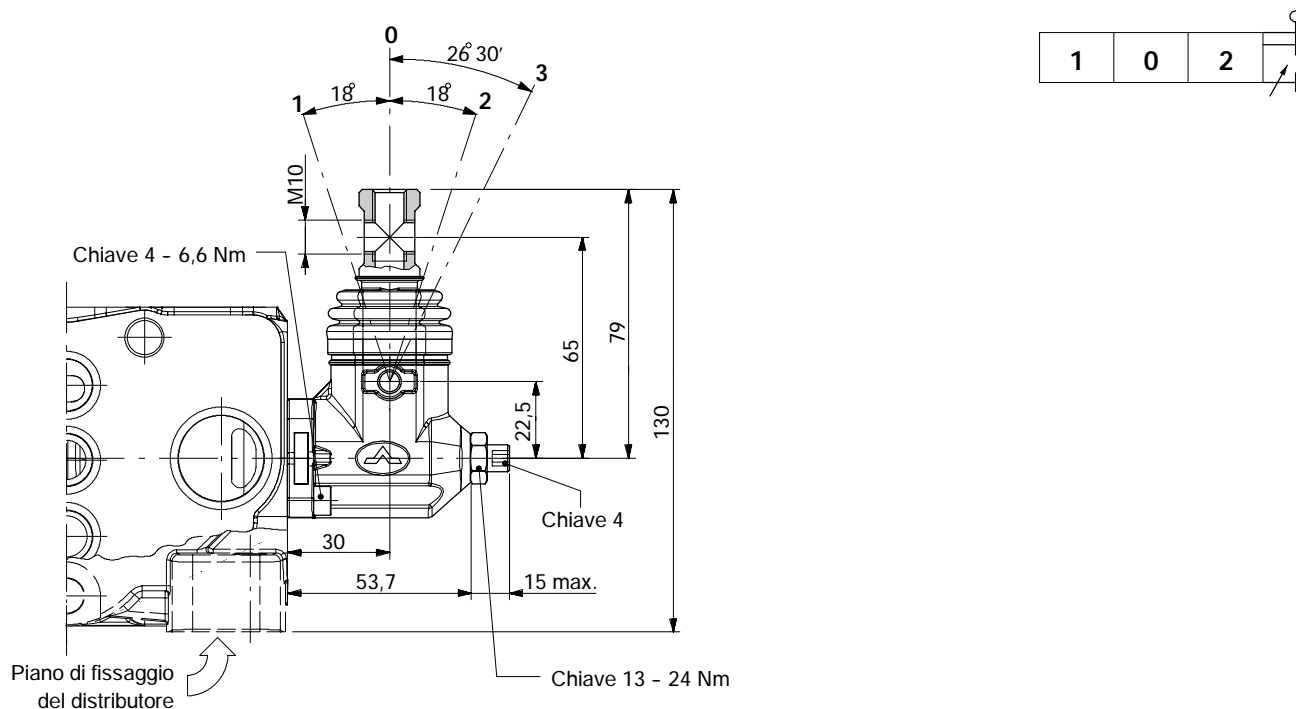
Tipo L

Con scatola in zama e soffietto di protezione in gomma; può essere ruotata di 180° (esecuzione L180).



Tipo LF1

Con regolazione della corsa del cursore in posizione 1 (P→A); può essere ruotata di 180° (esecuzione LF1180).

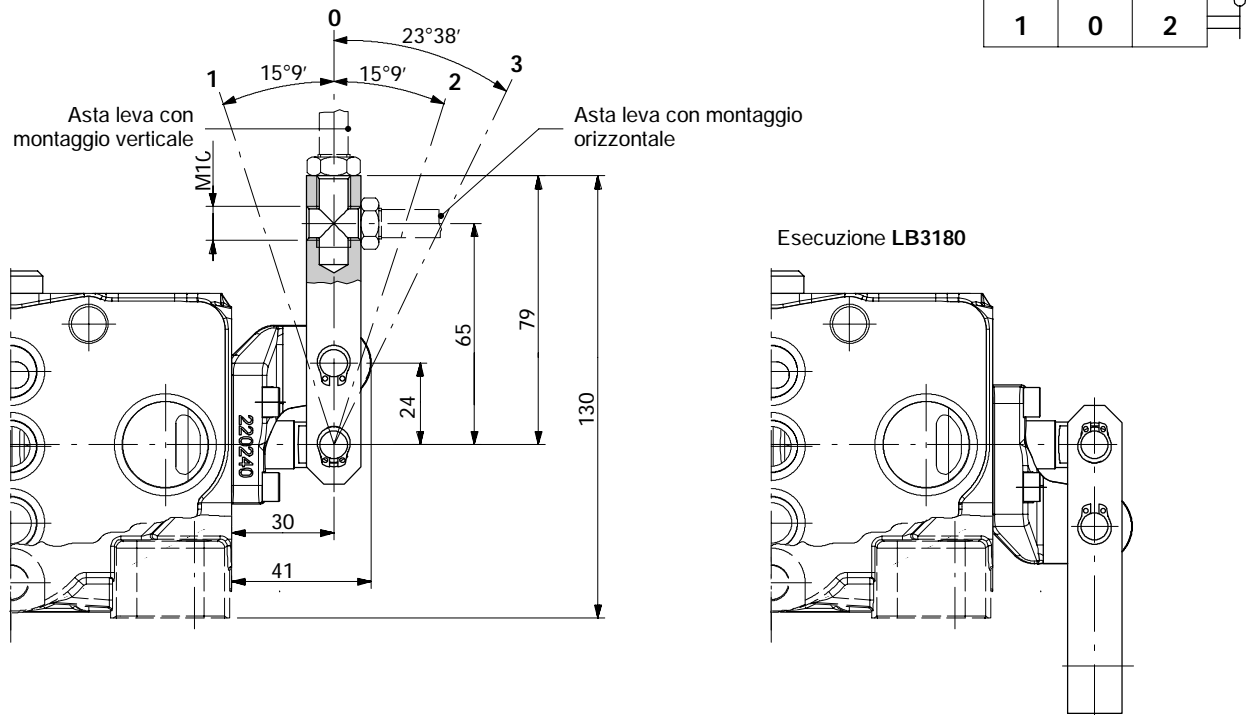


## Kit comandi lato "B"

### Azionamenti a leva

#### Tipo LB3

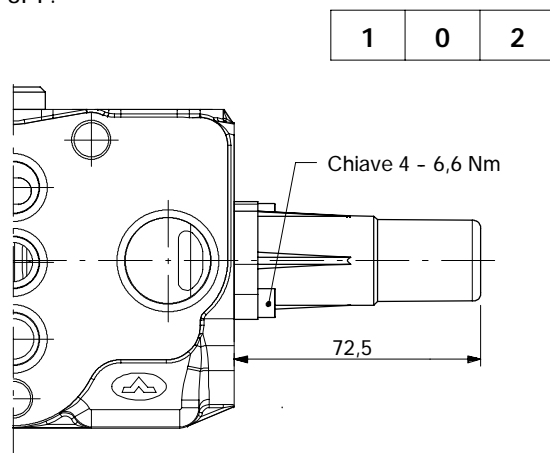
Esecuzione in acciaio, con fulcro posizionato in alto; la particolare costruzione la rende idonea per impieghi gravosi. Può essere ruotata di 180° (esecuzione **LB3180**).



### Predisposizione comandi

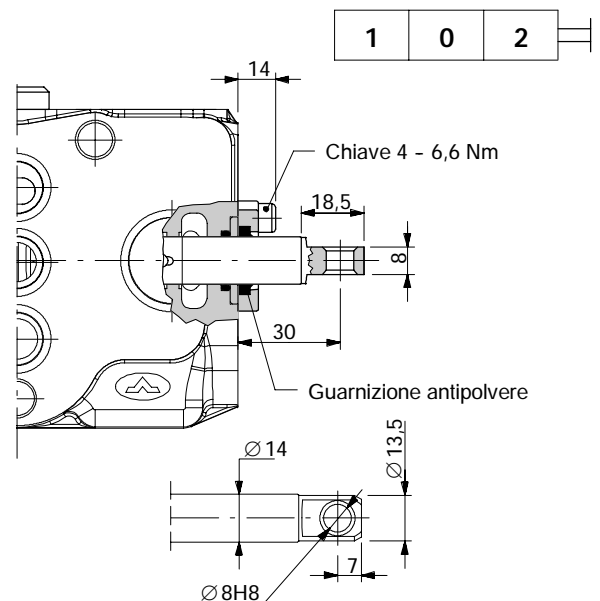
#### Tipo SLC

Cappello di protezione utilizzabile con comando pneumatico tipo 8PP.



#### Tipo SLP

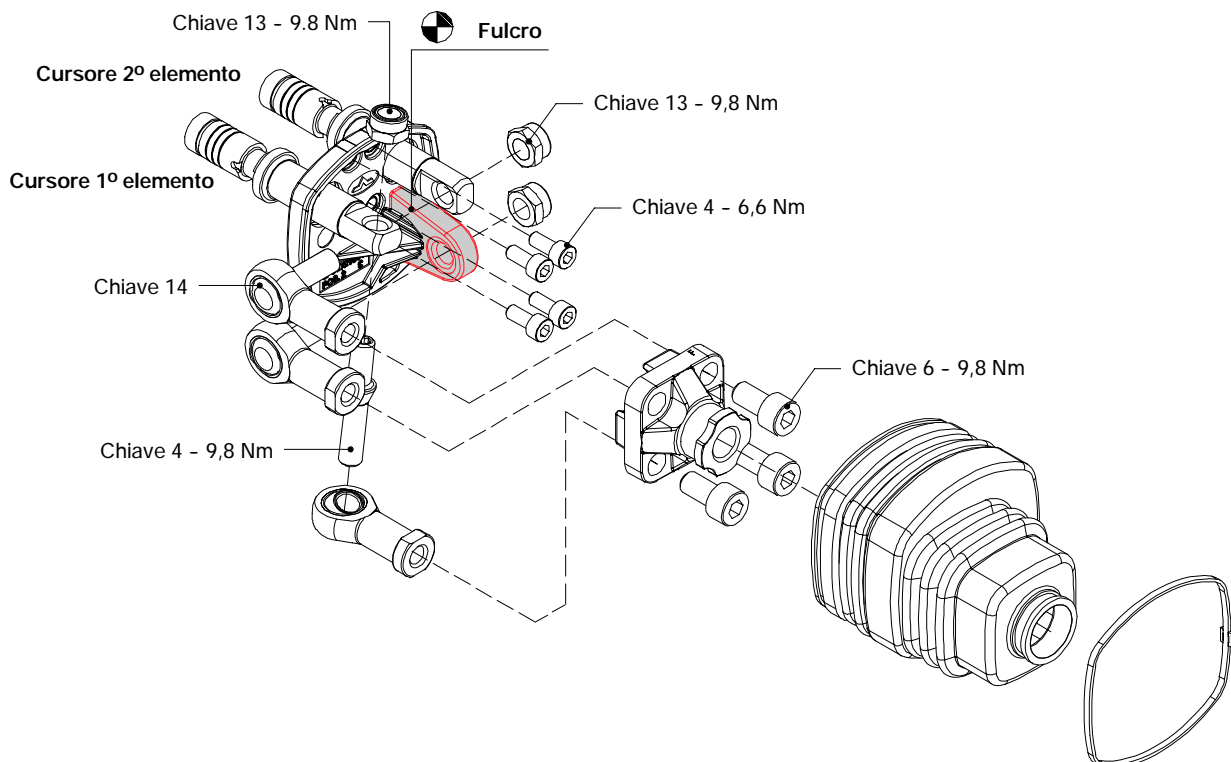
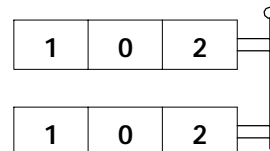
Comando meccanico con flangia antipolvere.



**Cloche LCA**

Per il comando contemporaneo di 2 sezioni.

Disponibile in due esecuzioni diverse in relazione alle diverse configurazioni possibili: LCA1-4 e LCA2-3 (vedi pagine seguenti)



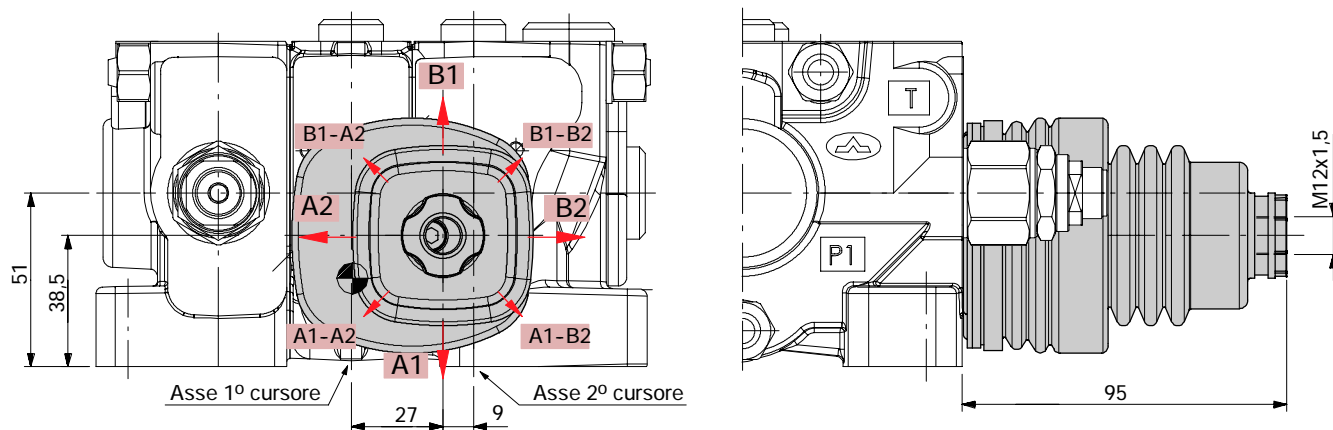
NOTA - L'asta leva deve essere ordinata separatamente (vedi pag. 21).

Cloche LCA

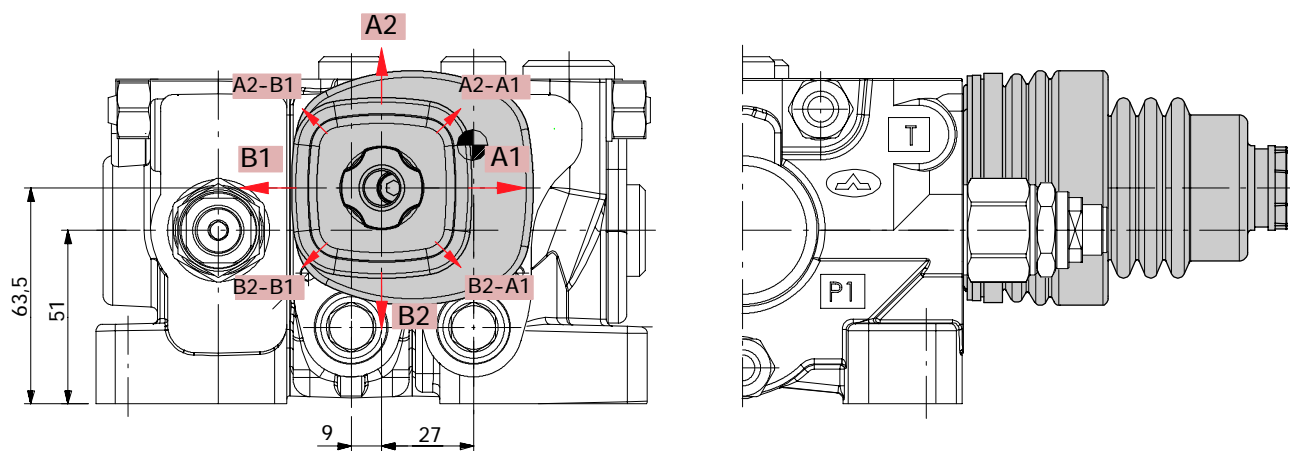
Tipo LCA1-4

Le due diverse configurazioni LCA1 e LCA4 si ottengono ruotando il gruppo flangia-fulcro di 180°.

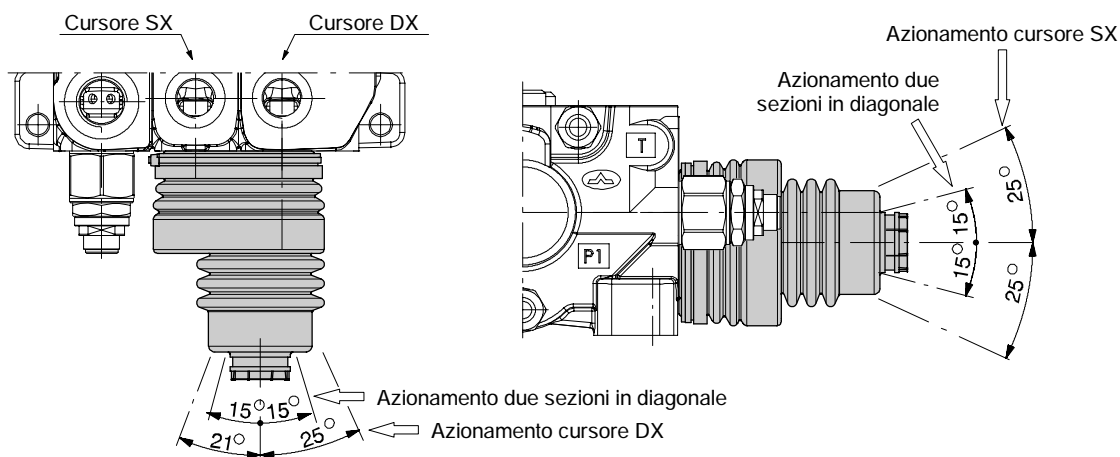
**Esecuzione LCA1: fulcro in basso a sinistra**



**Esecuzione LCA4: fulcro in alto a destra**



**Angoli di manovra**



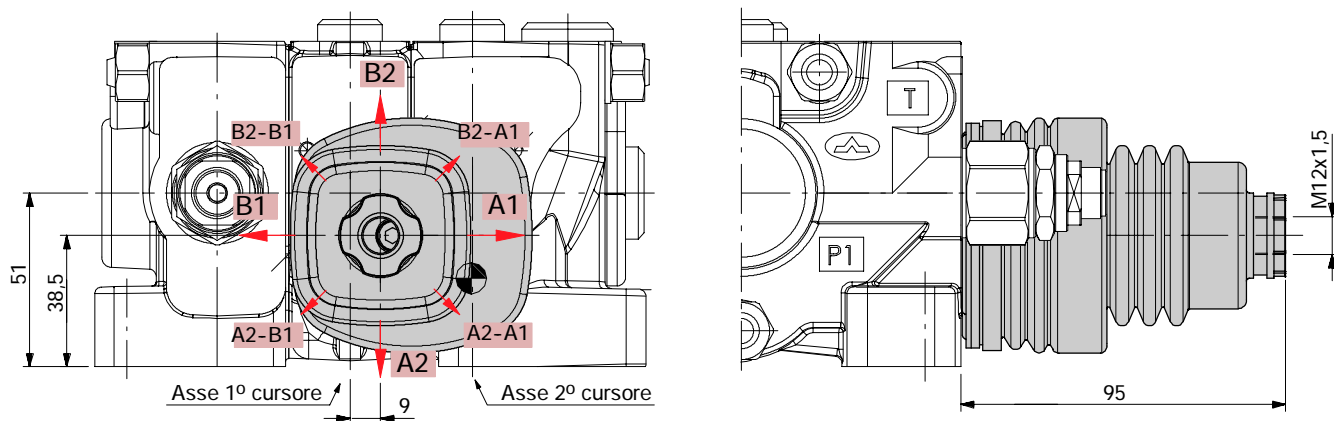
**Kit comandi lato "B"**

**Cloche LCA**

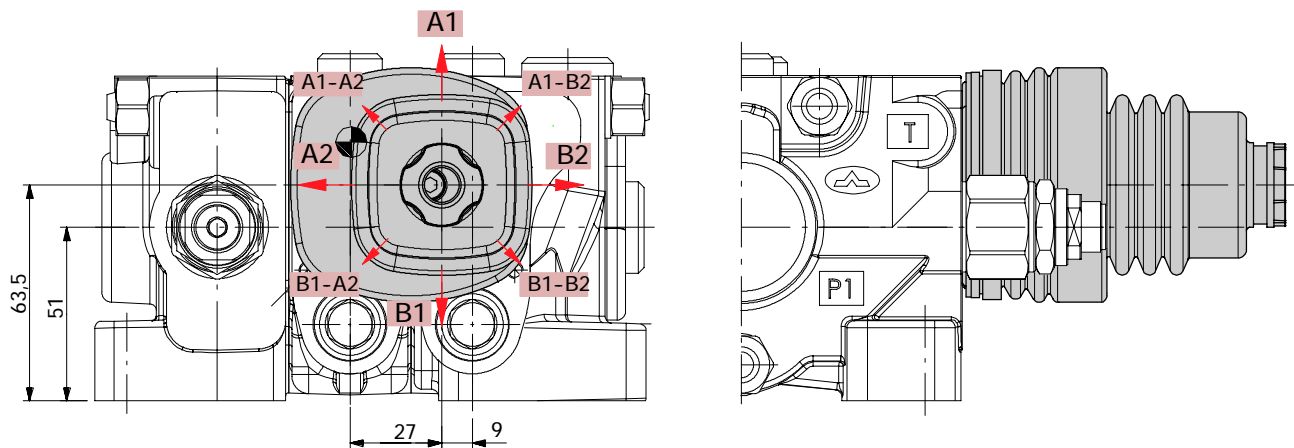
**Tipo LCA2-3**

Le due diverse configurazioni LCA2 e LCA3 si ottengono ruotando il gruppo flangia-fulcro di 180°.

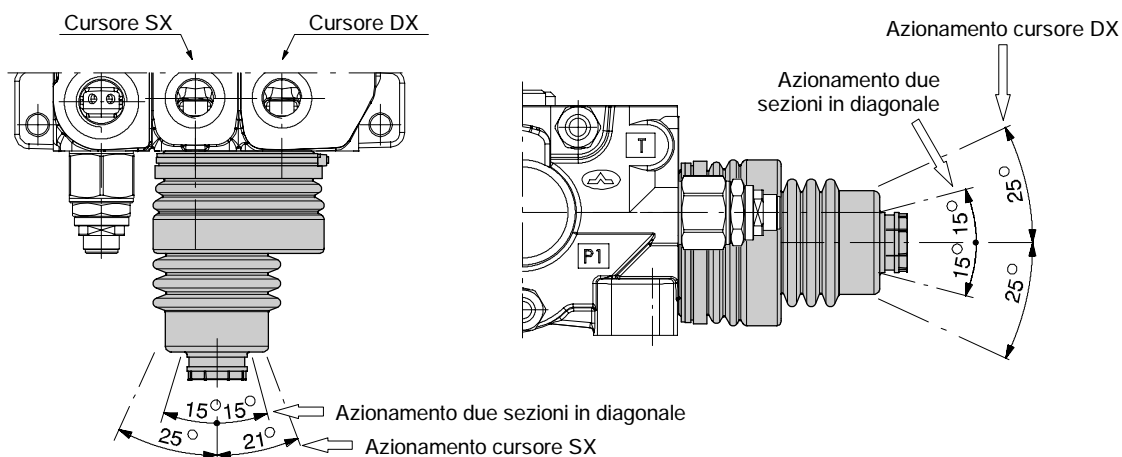
***Esecuzione LCA2: fulcro in basso a destra***



***Esecuzione LCA3: fulcro in alto a sinistra***



**Angoli di manovra**



## Kit comandi lato "B"

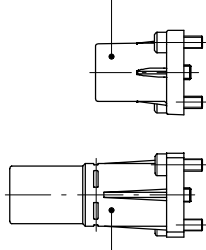
### Con blocco elettromeccanico tipo SLK

Blocco elettromeccanico del cursore in posizione centrale; alimentando la bobina il cursore può essere azionato.  
 Il comando non comprende la bobina che deve essere ordinata separatamente e necessita di cursori dedicati.  
 Per informazioni in merito ad altri comandi lato "B" con blocco elettromeccanico, contattare il Servizio Commerciale.

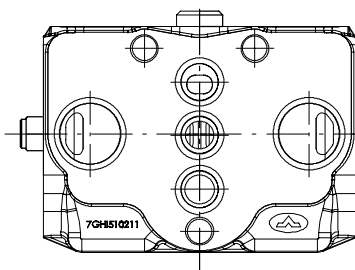
#### CODICI BOBINE

Tensione	TIPO CONNESSIONE		
	ISO4400	Packard M-Pack	Deutsch DT
12 VDC	2X4300012	YSOL300014	YSOL300015
24 VDC	2X4300024	YSOL300024	YSOL300026
Connettore di accopp. (pagina 96)	C02	C20	C19

Comandi lato "A" a 3 posizioni  
 (vedi pagina 33) abbinabili al cursore B102

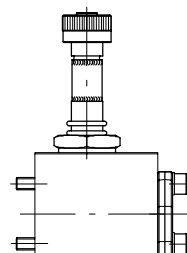
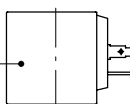


Comandi lato "A" a 4 posizioni  
 (vedi pagina 39) abbinabili al cursore B501



Cursori tipo B

Bobina



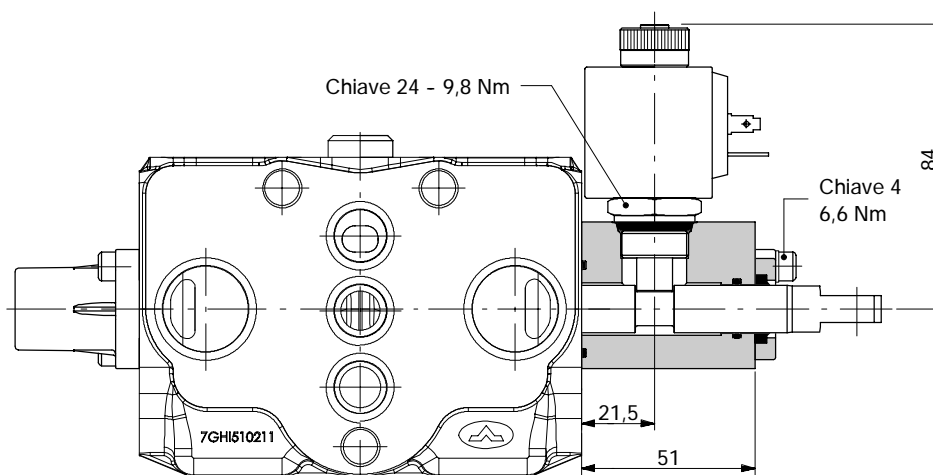
Comando SLK

#### CODICI CURSORI

Tipo	Codice	Descrizione
B102	3CU6310102	Doppio effetto, 3 posizioni con A e B chiusi in posizione centrale
B501	3CU6342501	Doppio effetto, 4 posizioni, flottante in 4ª posizione con cursore ad entrare: necessita di elementi Q5-P5 o elementi con scarico tipo RQ5-RP5.

Dove non specificato i cursori si intendono consigliati per portate da 20 a 40 l/min

Con blocco elettromeccanico tipo SLK



Esempio di descrizione:  
elemento SDS100 / Q-B102-8SLK

**Dati tecnici**

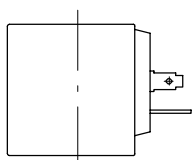
**ATTUATORE**

Corsa nucleo ..... : 3,5 mm

**BOBINA**

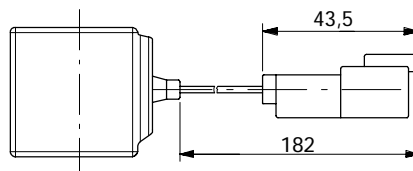
Dipendenti dal modello: vedi caratteristiche seguenti

**Bobina con connessione ISO4400**



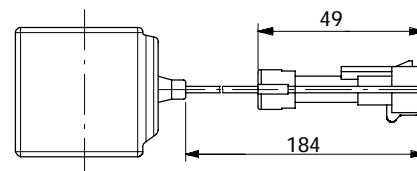
Tolleranza tensione nom. :  $\pm 10\%$   
 Potenza nominale ..... : 18 W  
 Corrente nominale ..... : 1,58 A - 12 VDC  
 ..... : 0,81 A - 24VDC  
 Isolamento bobina ..... : Classe F  
 Grado di protezione ..... : IP65  
 Inserzione ..... : 100%

**Bobina con connessione Deutsch DT**



Tolleranza tensione nom. :  $\pm 10\%$   
 Potenza nominale ..... : 18 W  
 Corrente nominale ..... : 1,58 A - 12 VDC  
 ..... : 0,81 A - 24VDC  
 Isolamento bobina ..... : Classe F  
 Grado di protezione ..... : IP67  
 Inserzione ..... : 100%

**Bobina con connessione Packard M-Pack**



Tolleranza tensione nom. :  $\pm 10\%$   
 Potenza nominale ..... : 18 W  
 Corrente nominale ..... : 1,58 A - 12 VDC  
 ..... : 0,81 A - 24VDC  
 Isolamento bobina ..... : Classe F  
 Grado di protezione ..... : IP65  
 Inserzione ..... : 100%

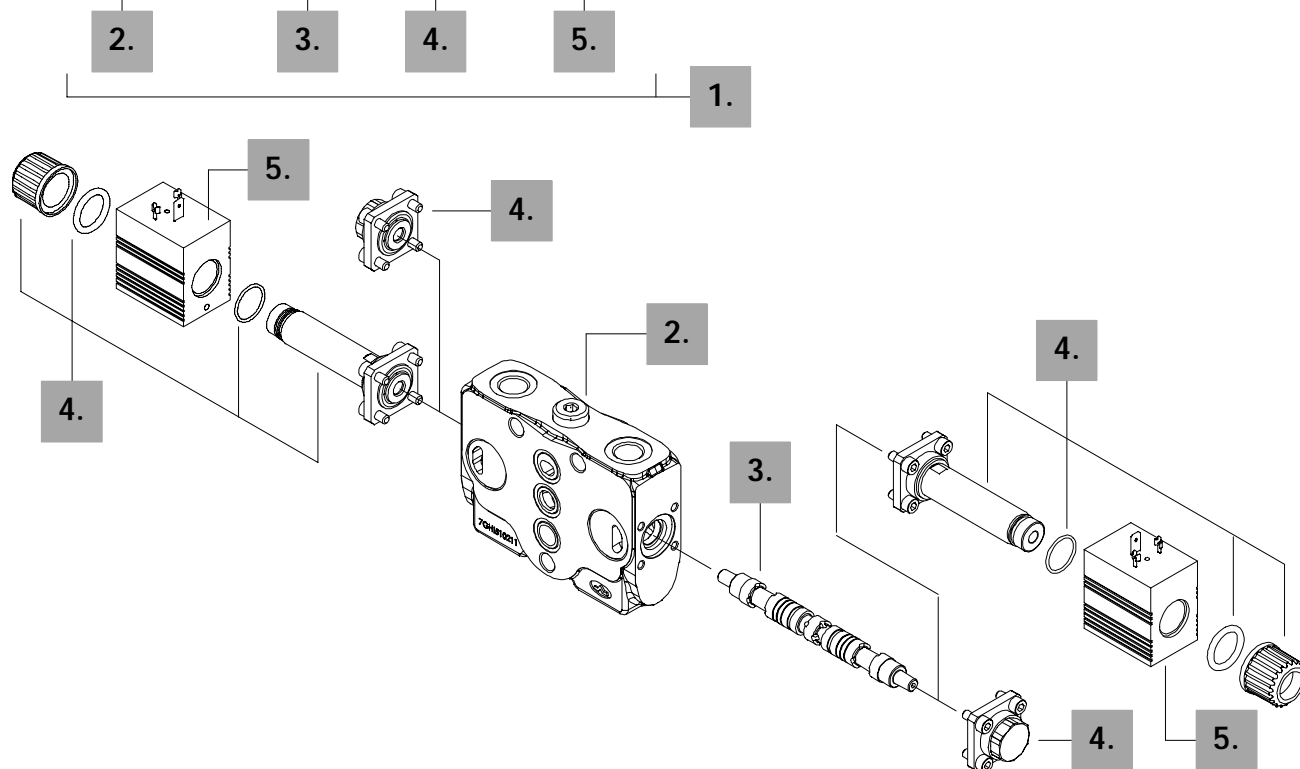
## Comandi completi

### Comando a solenoide 8ES

Comando ON/OFF diretto con ritorno a molla al centro; utilizzabile con cursori speciali e kit corpo senza guarnizioni sul cursore.

#### Esempio di descrizione:

EL SDS100 / Q - S102 - 8ES3 - 24VDC \*



#### 1. Elemento completo \*

TIPO: **Q-S102-8ES3-24VDC** CODICE: 610101002  
DESCRIZIONE: Distribuzione in parallelo con cursore doppio effetto 3 posizioni, comando a solenoide ON/OFF

TIPO: **RQ-S102-8ES3-24VDC-F** CODICE: 610351004  
DESCRIZIONE: Flancata di scarico con sezione di lavoro come precedente

NOTA: per codici di elementi completi con predisposizione valvole ausiliarie, contattare il Servizio Commerciale.

#### 2. Kit corpo \*

TIPO	CODICE	DESCRIZIONE
<b>Q/IM-ES</b>	5EL107301A	Distribuzione in parallelo
<b>P/IM-ES</b>	5EL107300A	Distribuzione in parallelo con predisposizione valvole ausiliarie
<b>SQ/IM-ES</b>	5EL307301A	Distribuzione in serie-parallelo
<b>SP/IM-ES</b>	5EL307300A	Distribuzione in serie-parallelo con predisposizione valvole ausiliarie
<b>RQ/IM-ES</b>	5FIA20731A	Elemento con scarico e distribuzione in parallelo
<b>RP/IM-ES</b>	5FIA20730A	Come precedente con predisposizione valvole ausiliarie

NOTA (\*) - I codici sono riferiti alla filettatura **BSP**.

#### 3. Cursori

TIPO	CODICE	DESCRIZIONE
<b>S102</b>	3CU6810102	Doppio effetto, 3 posizioni con A e B chiusi in posizione centrale

#### 4. Kit comando

TIPO	CODICE	DESCRIZIONE
<b>8ES1</b>	5V08028	P→A, con ritorno a molla al centro
<b>8ES2</b>	5V08028	P→B, con ritorno a molla al centro
<b>8ES3</b>	5V08029	Doppio effetto con ritorno a molla al centro

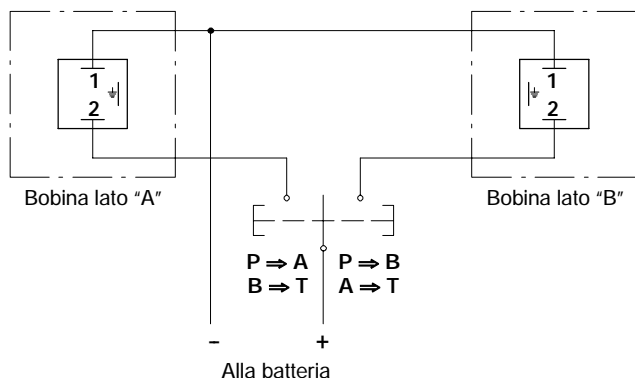
#### 5. Bobine

TIPO	CODICE	DESCRIZIONE
<u>Con connettore ISO4400</u>		
<b>10.5VDC</b>	4SOL512011	Tensione nominale 10,5VDC
<b>12VDC</b>	4SOL512012	Tensione nominale 12VDC
<b>24VDC</b>	4SOL512024	Tensione nominale 24VDC
<u>Con connettore Deutsch serie DT</u>		
<b>4-10.5VDC</b>	4SOL512111	Tensione nominale 10,5VDC
<b>4-12VDC</b>	4SOL512112	Tensione nominale 12VDC

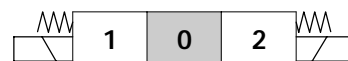


Comando a solenoide 8ES

Esempio collegamento elettrico



Kit 8ES3  
doppio effetto



Kit 8ES1  
singolo effetto in A



Kit 8ES2  
singolo effetto in B



Dati tecnici

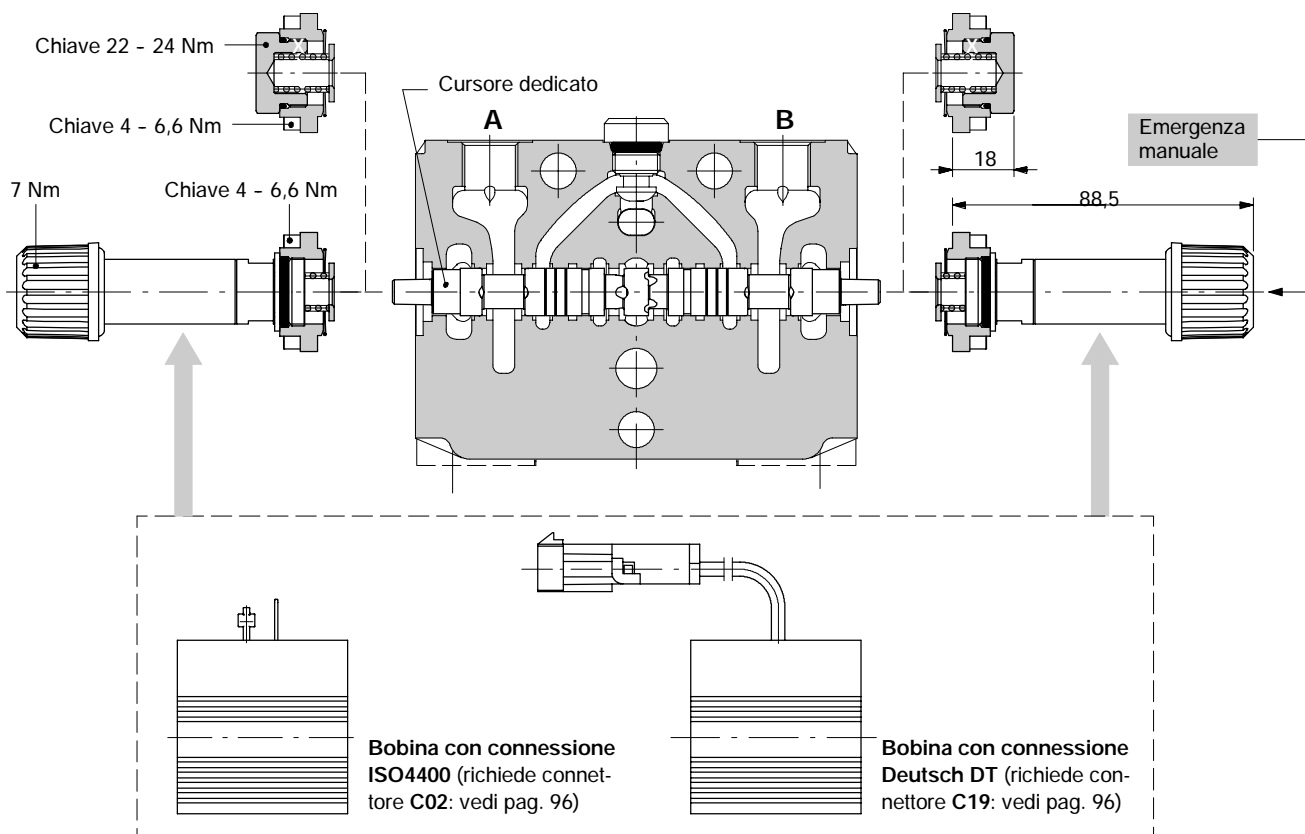
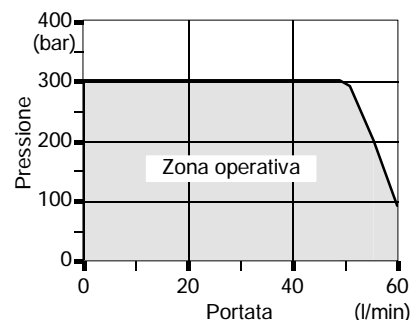
COMANDO

Fuga interna A(B)→T  
( $\Delta p = 100 \text{ bar} / T = 40^\circ\text{C}$ ) : 10 cm<sup>3</sup>/min

BOBINE

Tolleranza sulla tensione nominale : ±10%  
Potenza nominale : 36 W  
Isolamento bobina : classe H  
Inserzione : 100%

Diagramma condizioni operative



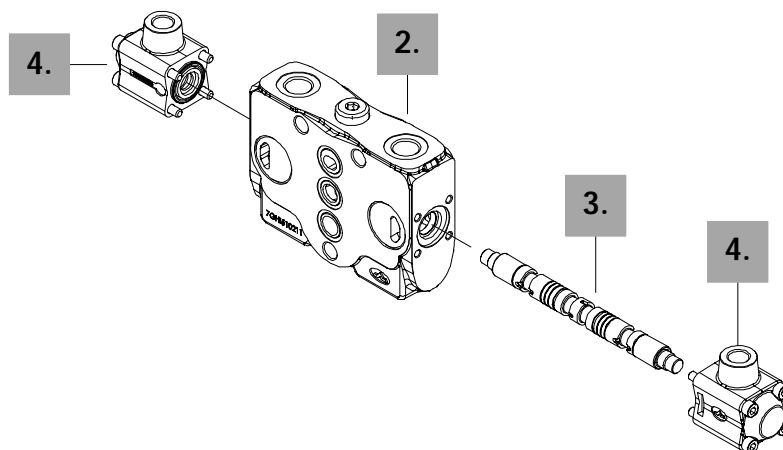
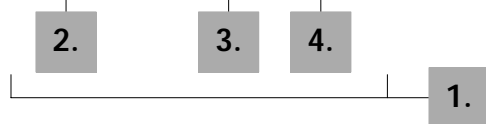
## Comandi completi

### Comando idraulico proporzionale 8IM

Utilizzabile con cursori speciali e kit corpo senza guarnizioni sul cursore (corpo standard).

Esempio di descrizione:

EL SDS100 / Q - I112 - 8IM \*



#### 1. Elemento completo \*

TIPO: Q-I112-8IM CODICE: 610101003  
DESCRIZIONE: Distribuzione in parallelo con cursore doppio effetto 3 posizioni, comando idraulico proporzionale

TIPO: RQ-I112-8IM-F CODICE: 610351005  
DESCRIZIONE: Elemento con scarico con sezione di lavoro come precedente

NOTA: per codici di elementi completi con predisposizione valvole ausiliarie, contattare il Servizio Commerciale.

#### 2. Kit corpo \*

TIPO	CODICE	DESCRIZIONE
Q/IM-ES	5EL107301A	Distribuzione in parallelo
P/IM-ES	5EL107300A	Distribuzione in parallelo con predisposizione valvole secondarie
SQ/IM-ES	5EL307301A	Distribuzione in serie-parallelo
SP/IM-ES	5EL307300A	Distribuzione in serie-parallelo con predisposizione valvole ausiliarie
RQ/IM-ES	5FIA20731A	Elemento con scarico e distribuzione in parallelo
RP/IM-ES	5FIA20730A	Elemento con scarico e distribuzione in parallelo con predisposizione valvole secondarie

#### 3. Cursori

Dove non specificato i cursori si intendono per portate da 20 a 40 l/min

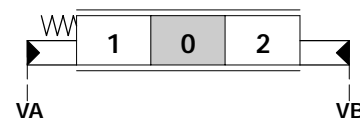
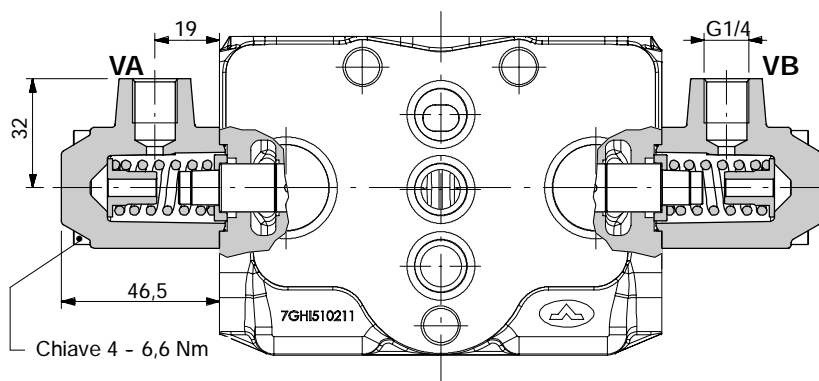
TIPO	CODICE	DESCRIZIONE
I118	3CU6410118	Doppio effetto, 3 posizioni con A e B chiusi in posizione centrale per portate fino a 20 l/min
I112	3CU6210420	Come precedente per portate da 20 a 40 l/min
I117	3CU6410117	Come precedente per portate da 40 a 60 l/min
I203	3CU6225420	Doppio effetto, 3 posizioni con A e B a scarico in posizione centrale

#### 4. Comando \*

TIPO	CODICE	DESCRIZIONE
8IM	5IDR207300	Comando idraulico proporzionale bilaterale con ritorno a molla

NOTA (\*) - I codici sono riferiti alla filettatura BSP.

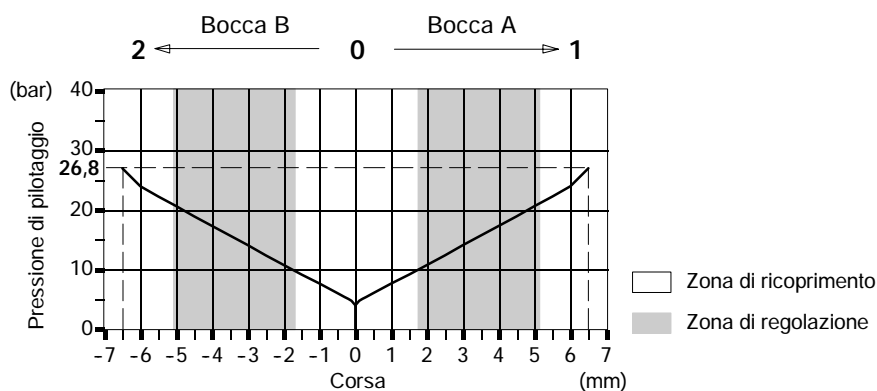
Comando idraulico proporzionale 8IM



Dati tecnici

Pressione max. di pilotaggio ..... : 70 bar

Diagramma pressione di pilotaggio - corsa

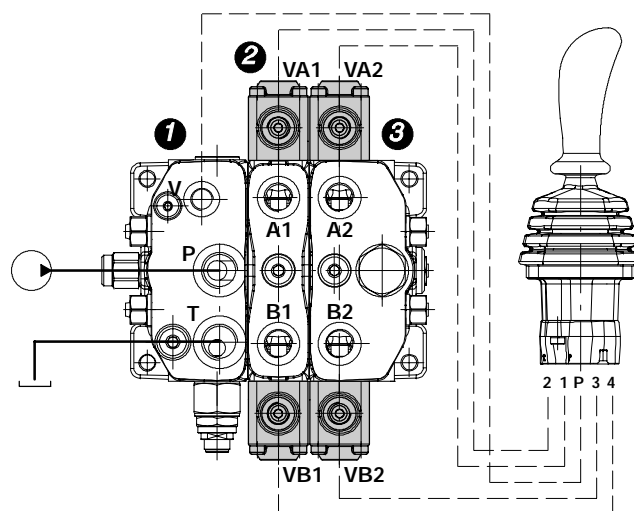
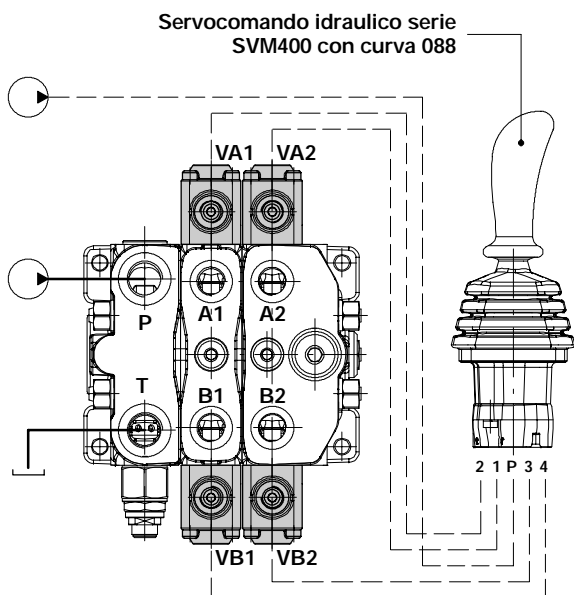


Esempio di collegamento

Configurazione per alimentazione servocomando con pompa esterna (vedi pagina precedente)

Configurazione per alimentazione servocomando direttamente dal distributore

- 1) Fiancata CR con valvola riduttrice.
- 2) Elementi tipo PA-QA con attraversamento linee pilotaggio
- 3) Fiancata di chiusura tipo RPA o RQA con attraversamento pilotaggi e valvola di contropressione.

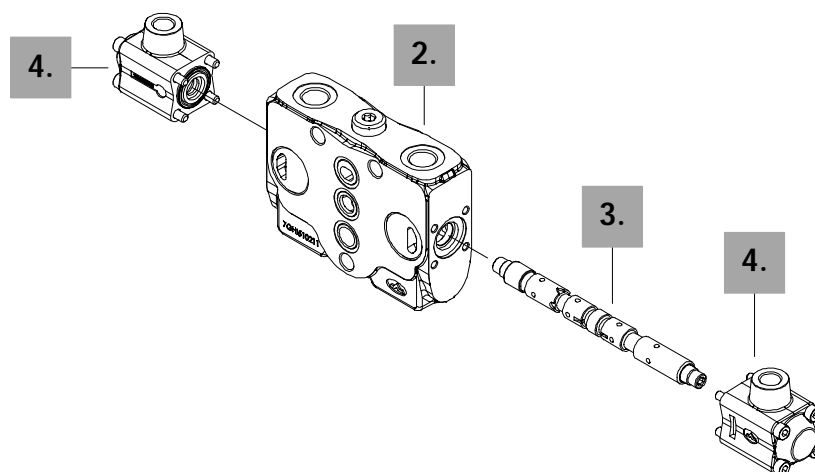
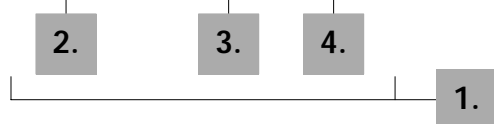


### Comando idraulico proporzionale 13IM

Utilizzabile con cursori speciali e kit corpo senza guarnizioni sul cursore; necessita di corpo con lavorazione speciale.

Esempio di descrizione:

EL SDS100 / Q - I501 - 13IM \*



#### 1. Elemento completo \*

TIPO: P5-I501-13IM.UTUT CODICE: 610101600  
DESCRIZIONE: Distribuzione in parallelo con predisposizione valvole ausiliarie, cursore doppio effetto 4 posizioni, flottante in 4<sup>a</sup> posizione con cursore ad entrare, comando idraulico proporzionale

TIPO: RP5-I501-13IM.UTUT CODICE: 610301600  
DESCRIZIONE: Fiancata di scarico con sezione di lavoro come precedente

NOTA: per codici di elementi completi senza predisposizione valvole ausiliarie, contattare il Servizio Commerciale.

#### 2. Kit corpo \*

TIPO	CODICE	DESCRIZIONE
Q5/IM	5EL107321A	Distribuzione in parallelo
P5/IM	5EL107320A	Distribuzione in parallelo con predisposizione valvole ausiliarie
SQ5/IM	5EL307321A	Distribuzione in serie-parallelo
SP5/IM	5EL307320A	Distribuzione in serie-parallelo con predisposizione valvole ausiliarie
RQ5/IM	5FIA207315A	Elemento con scarico, con sezione di lavoro in parallelo
RP5/IM	5FIA207305A	Come precedente con predisposizione valvole ausiliarie

#### 3. Cursori

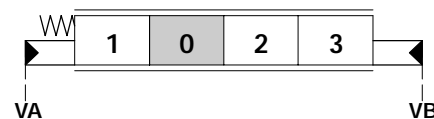
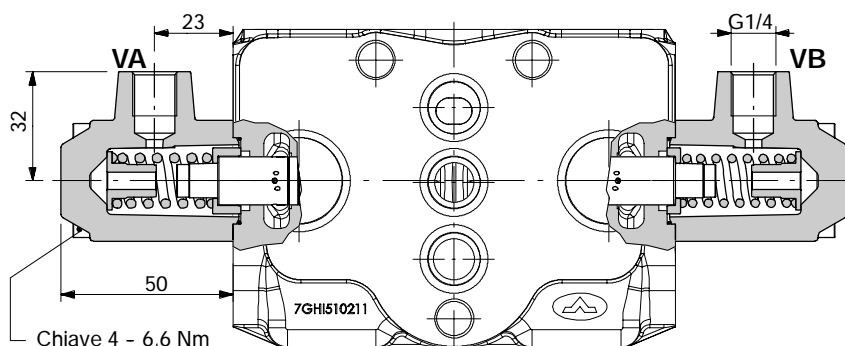
TIPO	CODICE	DESCRIZIONE
I503	3CU6442000	Doppio effetto, 4 posizioni, flottante in 4 <sup>a</sup> posizione con cursore ad entrare; per portate da 20 a 40 l/min

#### 4. Comando \*

TIPO	CODICE	DESCRIZIONE
13IM	5IDR207350	Comando idraulico proporzionale bilaterale con ritorno a molla per cursore con flottante

NOTA (\*) - I codici sono riferiti alla filettatura BSP.

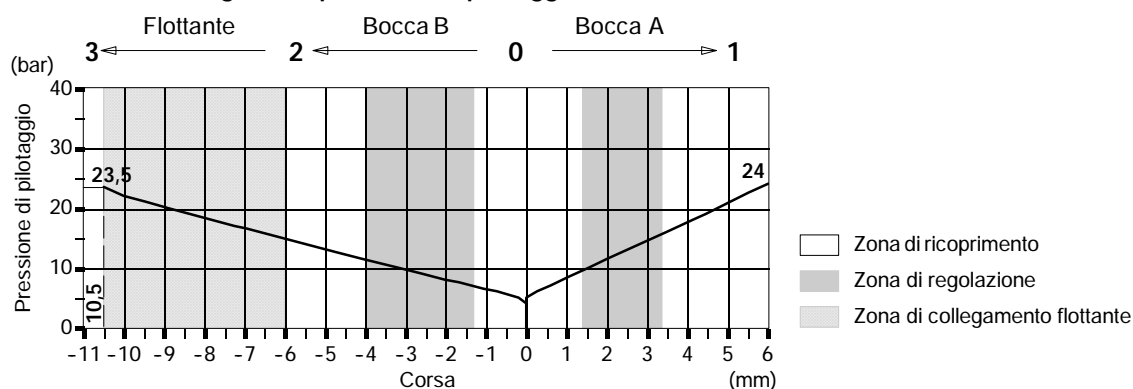
Comando idraulico proporzionale 13IM



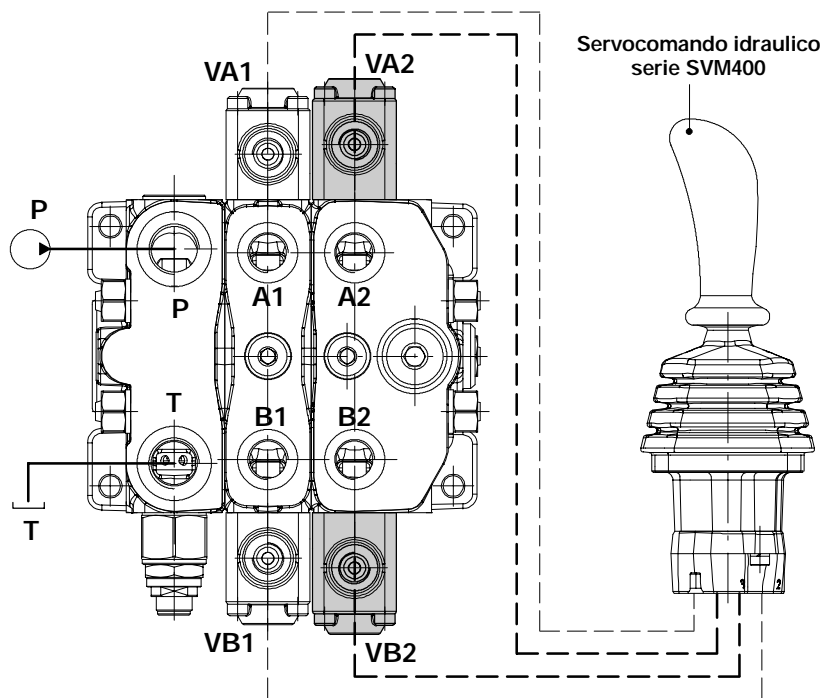
Dati tecnici

Pressione max. di pilotaggio ..... : 70 bar

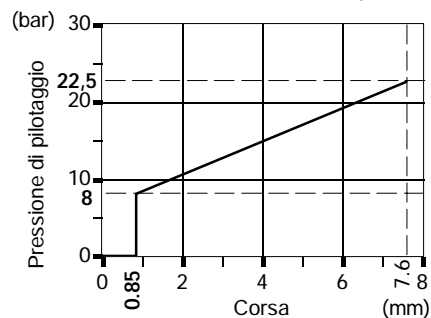
Diagramma pressione di pilotaggio - corsa



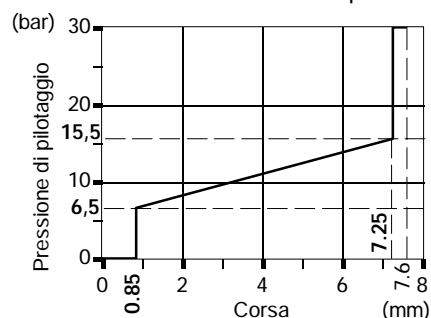
Esempio di collegamento



Kit comando cursore (bocca VA2)  
curva 125 senza step



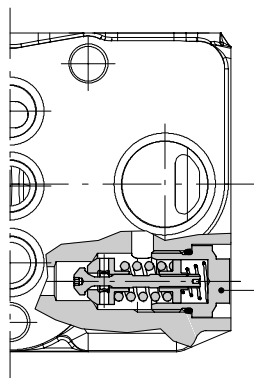
Kit comando cursore (bocca VB2)  
curva 045 con step



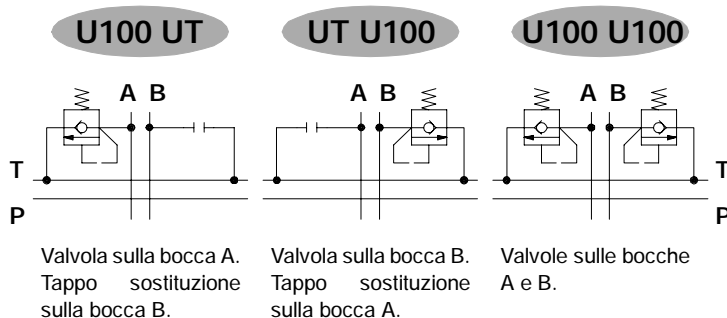
### Antiurto ed anticavitazione

**U 100**

Pressione di taratura in bar.



Chiave 13 - 24 Nm



### Curve caratteristiche

Diagramma pressione/portata (da 25 a 140 bar)

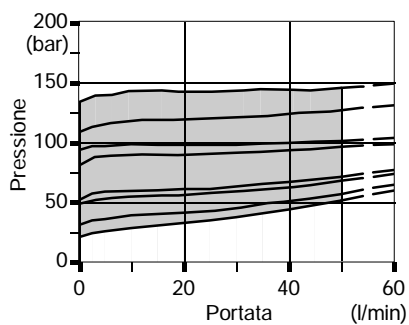


Diagramma pressione/portata (da 150 a 240 bar)

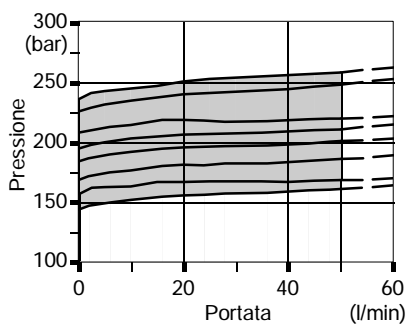
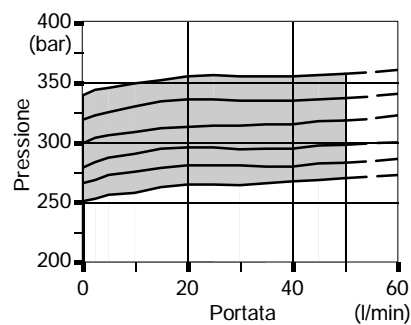
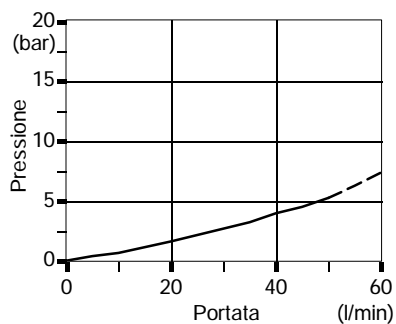


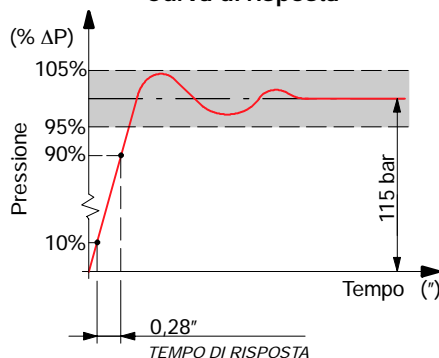
Diagramma pressione/portata (da 250 a 340 bar)



Perdita di carico

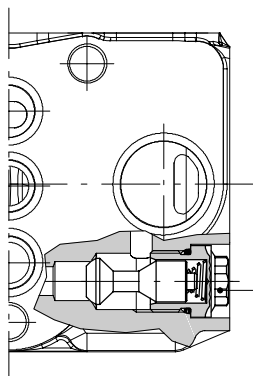


Curva di risposta

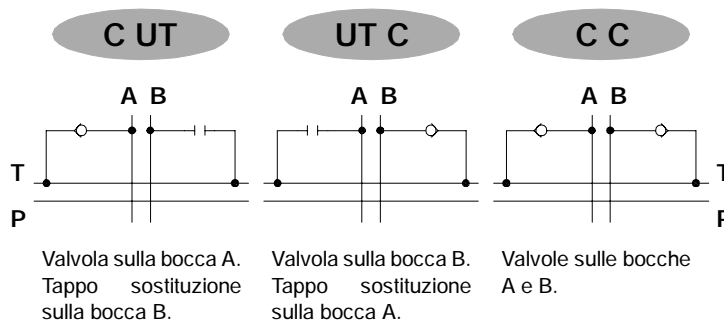


Anticavitazione

C

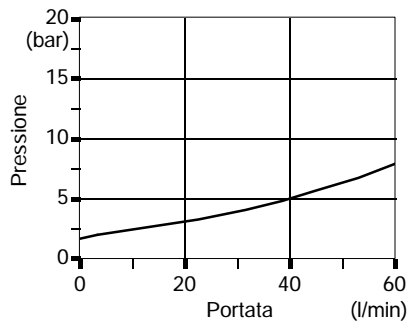


Chiave 13 - 24 Nm



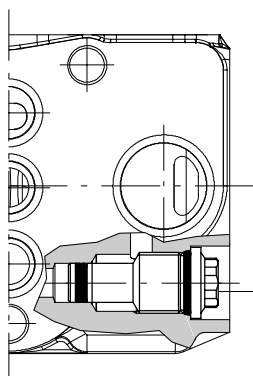
Curve caratteristiche

Perdita di carico

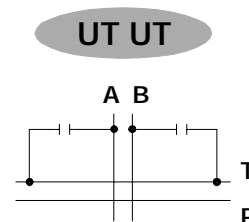


Tappo sostituzione valvola

UT

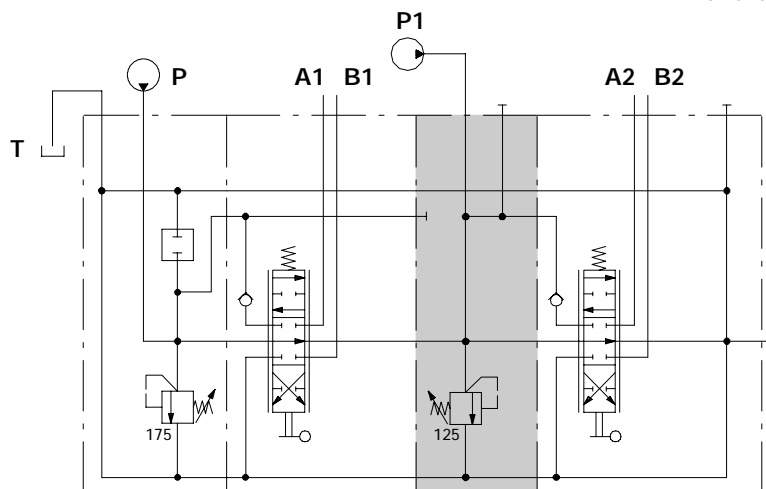
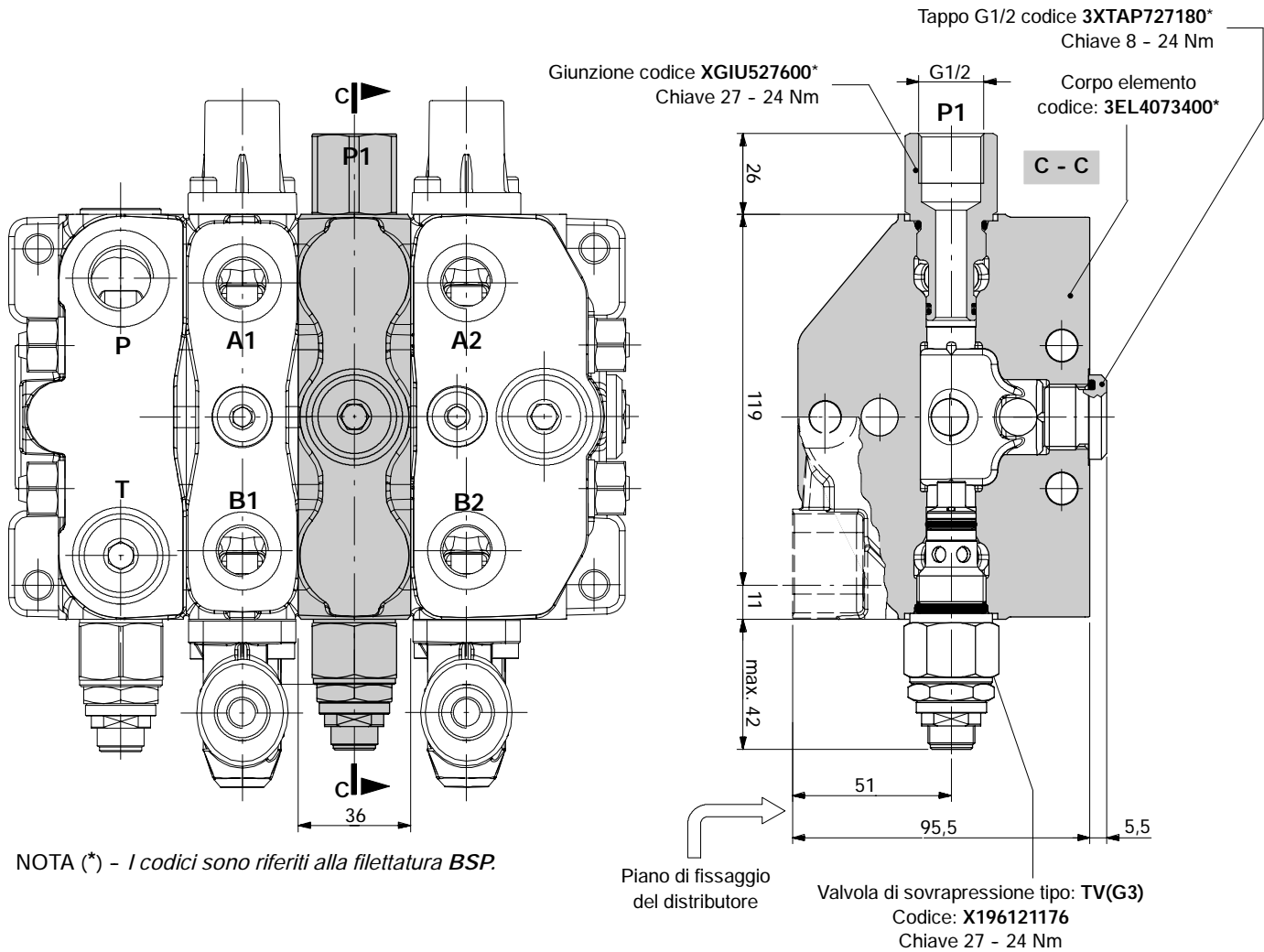


Chiave 13 - 24 Nm



## Elemento intermedio tipo EI2

Elemento con valvola di massima pressione secondaria e predisposizione per una seconda alimentazione.



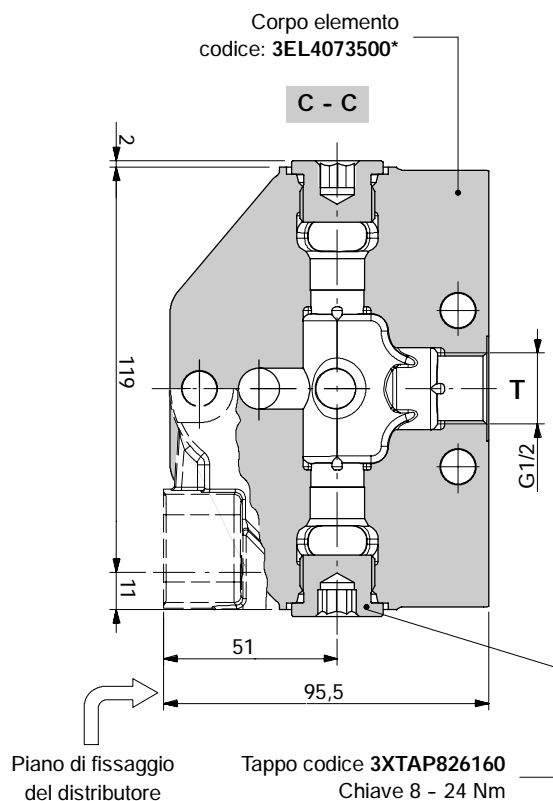
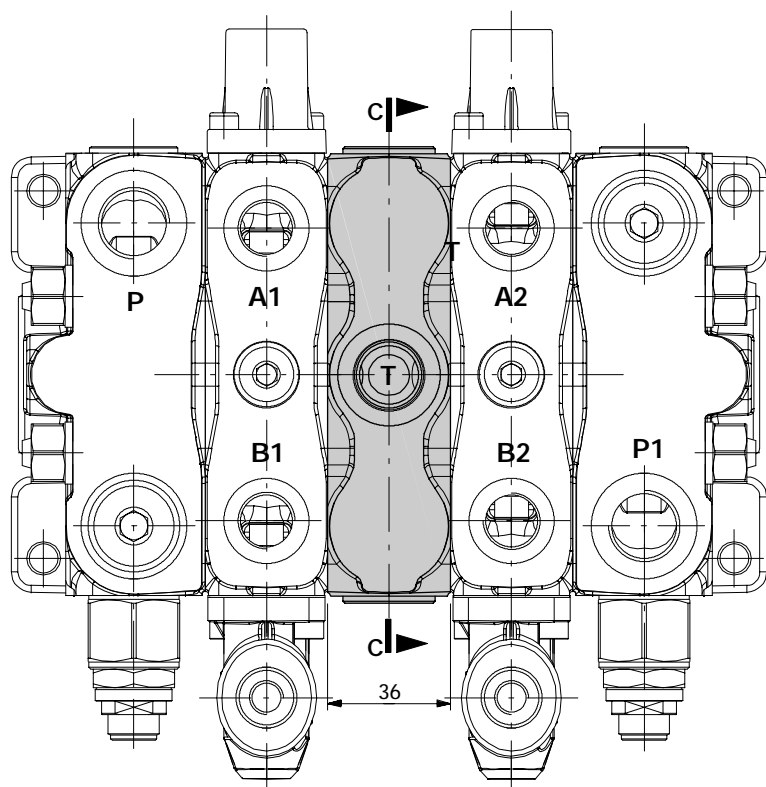
Esempio di descrizione:

SDS100/2/CN(TG3-175)/Q-101-8L/EI2(TVG3-125)/RQ-101-8L-F

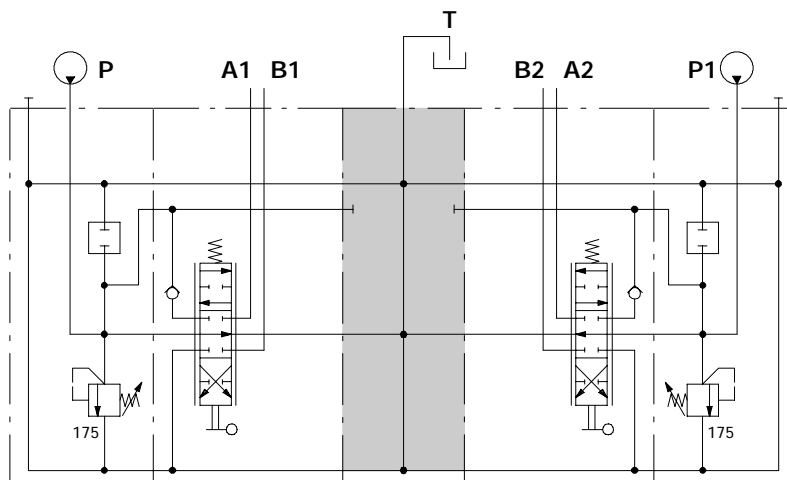


Collettore di scarico CS1

Collettore di scarico centrale per distributore con 2 ingressi laterali per ottenere 2 circuiti indipendenti con lo scarico in comune.



NOTA (\*) - I codici sono riferiti alla filettatura BSP.



Esempio di descrizione:

SDS100/2/CN(TVG3-175)/Q-101-8L/CS1/Q-101-8L/BN(TVG3-175)

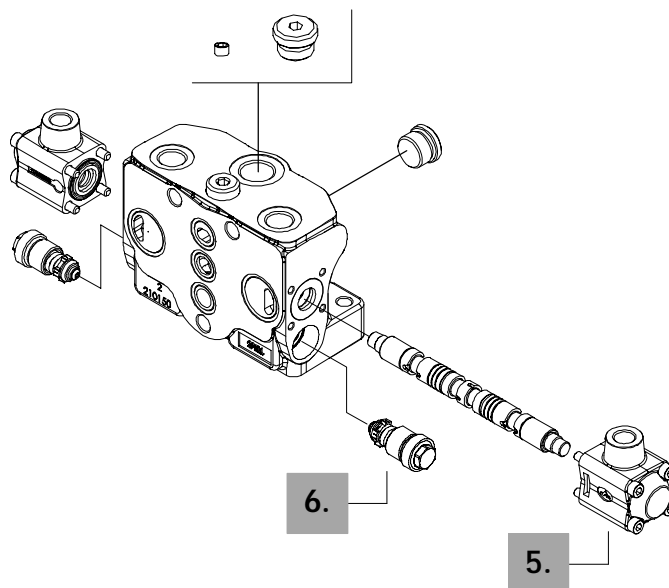
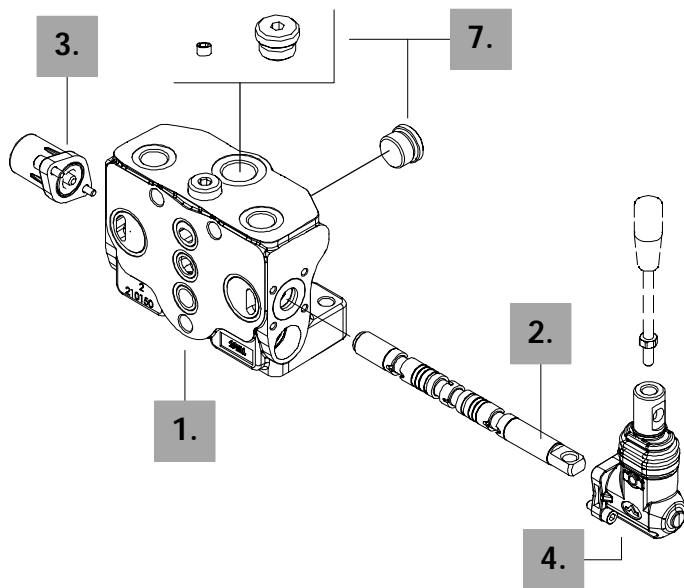
## Elemento di lavoro con scarico opzionale tipo R

Esempio di descrizione:

FS SDS100 / RQ - 101 - 8 L - AE \*



FS SDS100 / RP - I112 - 8IM . UTUT - F \*



### 1. Kit elemento pag. 59

TIPO	CODICE	DESCRIZIONE
RQ	5FIA207310	Distribuzione in parallelo
RP	5FIA207300	Distribuzione in parallelo con predisposizione valvole ausiliarie
RQS	5FIA207319	Distribuzione in serie-parallelo
RPS	5FIA207309	Distribuzione in serie-parallelo con predisposizione valvole ausiliarie

#### Kit elementi per cursori speciali

RQ5	5FIA207315A	Distribuzione in parallelo e predisposizione circuito flottante: <b>per cursore 501</b>
RP5	5FIA207305A	Come precedente con predisposizione valvole ausiliarie: <b>per cursore 501</b>

Comprende corpo, guarnizioni O-ring, anelli e valvola di ritegno.

### 2. Cursori pag. 25

Per elenco vedere pagina 21.

### 3. Kit comandi lato "A" pag. 31

Per elenco vedere pagina 21.

### 4. Kit comandi lato "B" pag. 41

Per elenco vedere pagina 21.

### 5. Comandi completi pag. 48

Per elenco vedere pagina 21.

### 6. Valvole sugli utilizzi pag. 54

Per elenco vedere pagina 21.

### 7. Configurazioni circuito pag. 61

TIPO	CODICE	DESCRIZIONE
F	3XTAP727180	Con scarichi laterale e superiore tappati (standard): nr. 2 tappi
TL	3XTAP727180	Con scarico laterale aperto: n.1 tappo
TA	3XTAP727180	Con scarico superiore aperto: n.1 tappo
AE	4TAP314010	Carry-over superiore: n. 1 tappo
AEK	3XTAP727180 + 4TAP314010	A centro chiuso con scarico laterale aperto: n.1 tappo per tipo

NOTA (\*) - I particolari sono riferiti alla filettatura BSP.

Elemento di lavoro con scarico opzionale tipo R

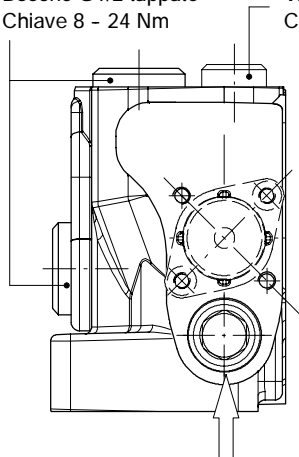
Kit elemento e circuito idraulico

Esecuzione che abbinia l'elemento di lavoro con la fiancata di chiusura per ridurre gli ingombri.

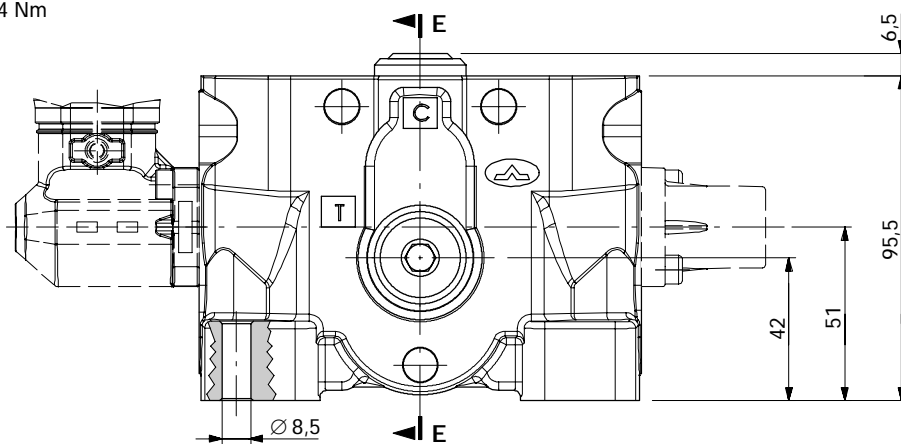
Viene rappresentata un'esecuzione con distribuzione in parallelo, predisposizione valvole ausiliarie e configurazione F standard.

Bocche G1/2 tappate  
Chiave 8 - 24 Nm

Valvola VR  
Chiave 6 - 24 Nm

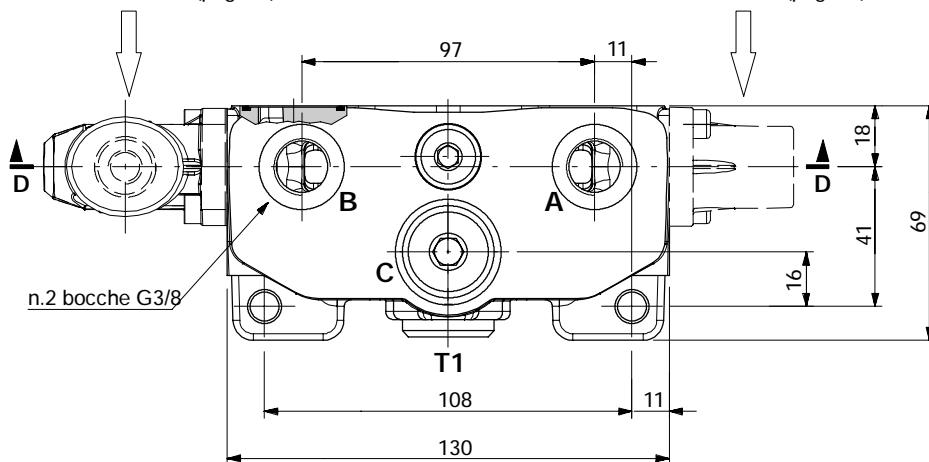


Valvole ausiliarie (pag. 54)



Kit comando lato B (pag. 41)

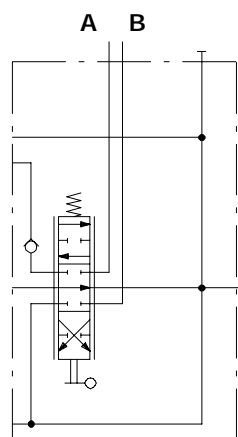
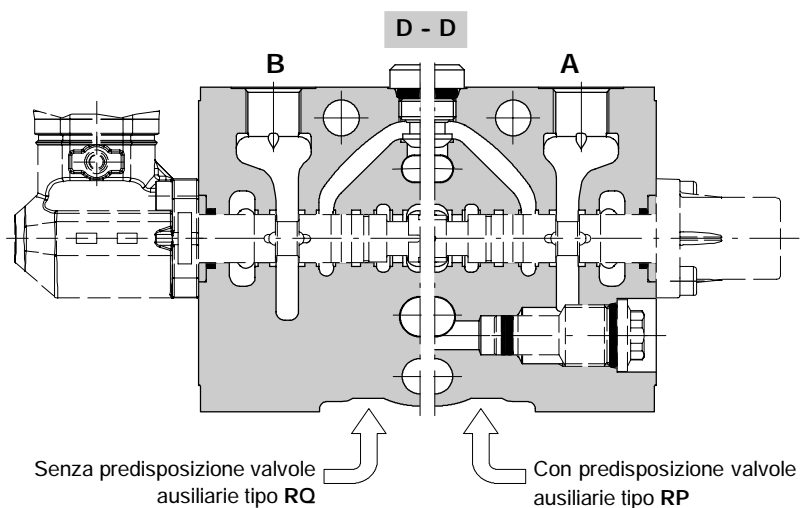
Kit comando lato A (pag. 31)



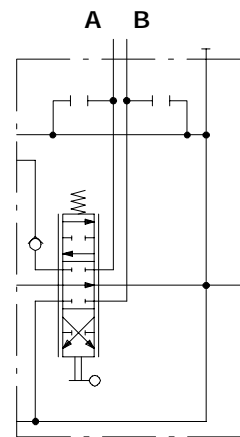
## Elemento di lavoro con scarico opzionale tipo R

### Kit elemento e circuito idraulico

Con distribuzione in parallelo



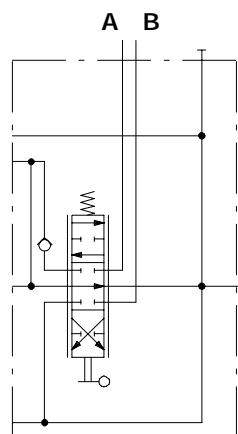
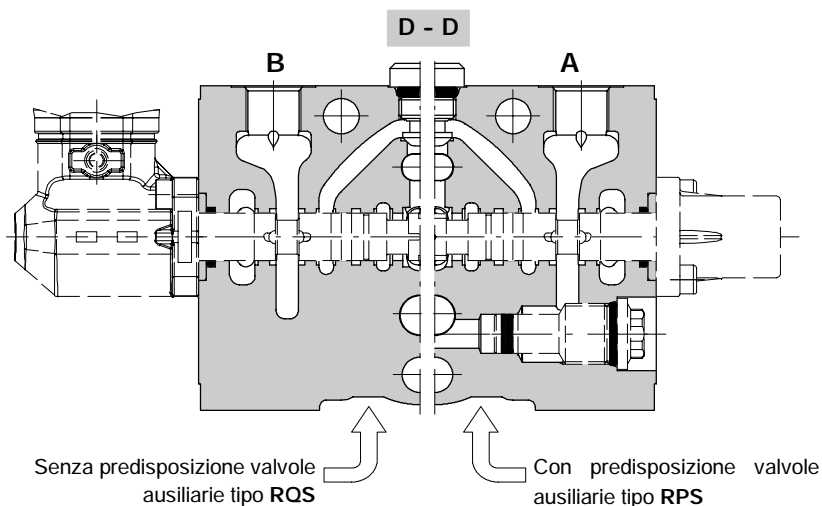
Esempio di designazione:  
RQ-101-8L-F



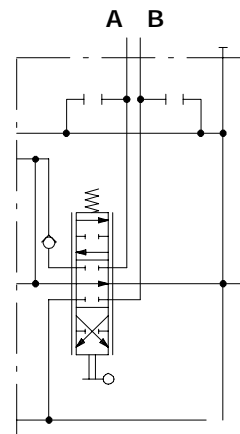
Esempio di designazione:  
RP-101-8L.UTUT-F

### Con distribuzione in serie-parallelo (tandem)

Necessita di elementi QR o PR (vedi pagina 24).



Esempio di designazione:  
RQS-101-8L-F



Esempio di designazione:  
RPS-101-8L.UTUT-F

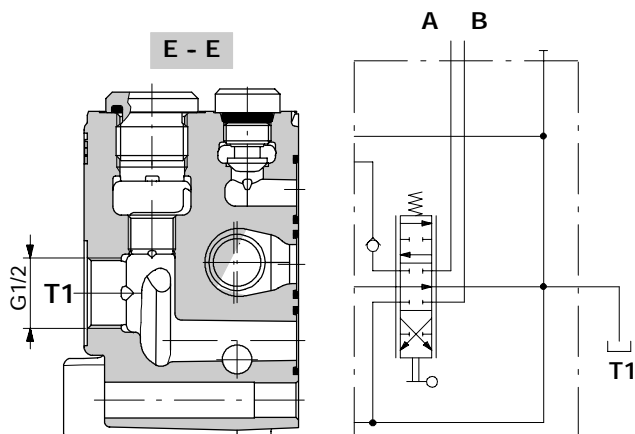
Elemento di lavoro con scarico opzionale tipo R

Configurazioni circuito

La configurazione standard F è rappresentata a pagina 59.

Configurazione TL

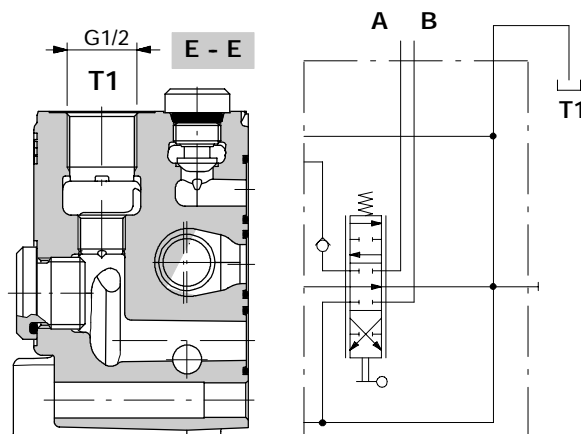
E' necessario tappare la bocca T sulla fiancata di ingresso



Esempio di designazione:  
RQ-101-8L-TL

Configurazione TA

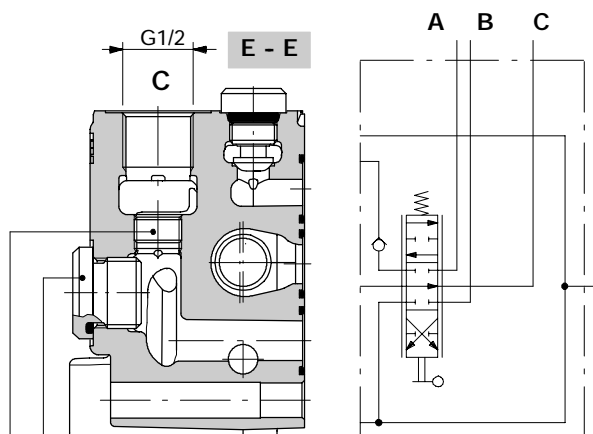
E' necessario tappare la bocca T sulla fiancata di ingresso



Esempio di designazione:  
RQ-101-8L-TA

Configurazione AE

Lo scarico avviene sulla bocca T della fiancata di ingresso.

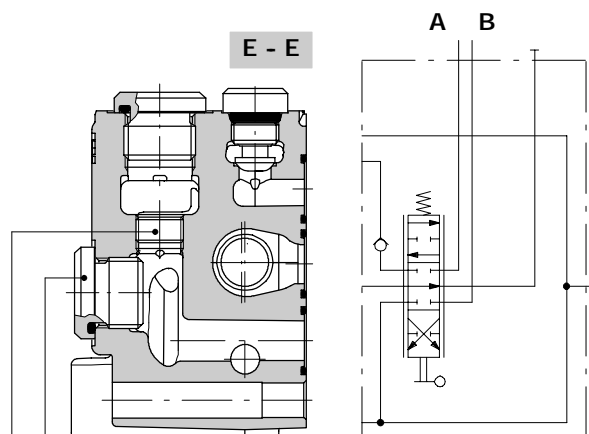


Chiave 8 - 24 Nm  
Tappo M14x1,5 DIN906  
Chiave 7 - 42 Nm

Esempio di designazione:  
RQ-101-8L-AE

Configurazione AEK

Lo scarico avviene sulla bocca T della fiancata di ingresso.

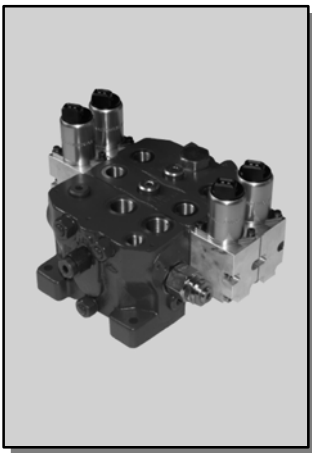


Chiave 8 - 24 Nm  
Tappo M14x1,5 DIN906  
Chiave 7 - 42 Nm

Esempio di designazione:  
RQ-101-8L-AEK

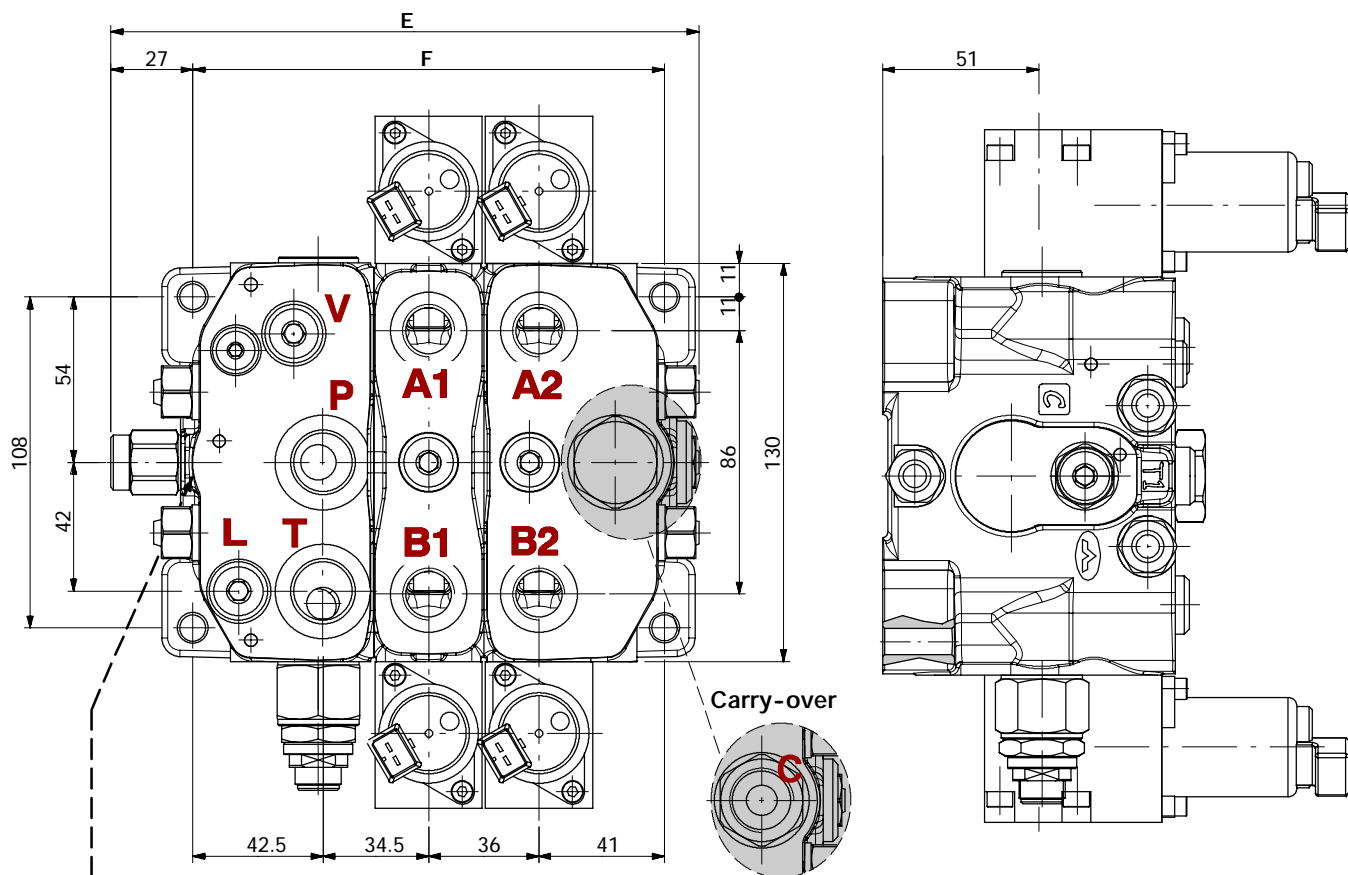



Esecuzione elementi con linee di drenaggio e pilotaggio interne



Dimensioni .....	64
Circuito idraulico .....	65
Codici di ordinazione .....	66
Fiancata di ingresso	
codici di ordinazione .....	68
kit fiancata e circuito idraulico .....	69
valvola di sovrappressione principale .....	17
valvole ausiliarie sull'ingresso .....	18
Elemento di lavoro tipo E	
codici di ordinazione .....	72
kit elemento e circuito idraulico .....	73
cursori .....	74
comandi completi .....	78
Elemento di lavoro con scarico tipo RE	
codici di ordinazione .....	84
kit elemento e circuito idraulico .....	85
configurazioni circuito .....	87
Elemento di lavoro tipo A	
codici di ordinazione .....	88
kit elemento e circuito idraulico .....	89
Elemento di lavoro con scarico tipo RA	
codici di ordinazione .....	90
kit elemento e circuito idraulico .....	91

Dimensioni



 **WALVOIL**  
 Tipo P0500001  
 111020000  
 Ref.....  
**MADE IN ITALY**

Lotto di produzione :  
 P05 = anno di produzione (2005)  
 00001 = numero progressivo  
 Riferimento cliente

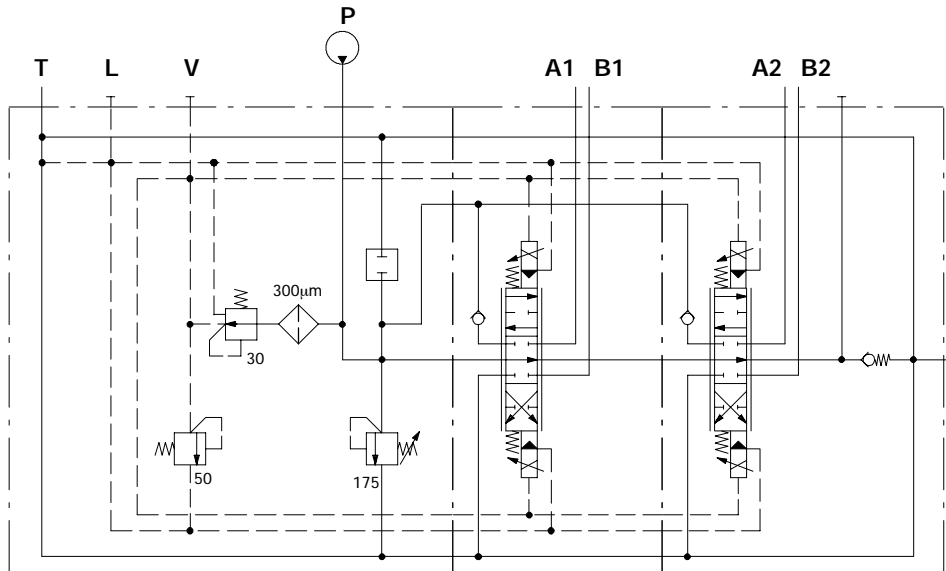
NOTA - Per le quote specifiche di fiancata, elementi e comandi, fare riferimento alle pagine relative.

TIPO	E	F	Massa
	mm	mm	kg
SDS100/1	157	118	10,2
SDS100/2	193	154	13,8
SDS100/3	229	190	17,4
SDS100/4	265	226	21
SDS100/5	301	262	24,6

TIPO	E	F	Massa
	mm	mm	kg
SDS100/6	337	298	28,2
SDS100/7	373	334	31,8
SDS100/8	409	370	35,4
SDS100/9	445	406	39
SDS100/10	481	442	42,6



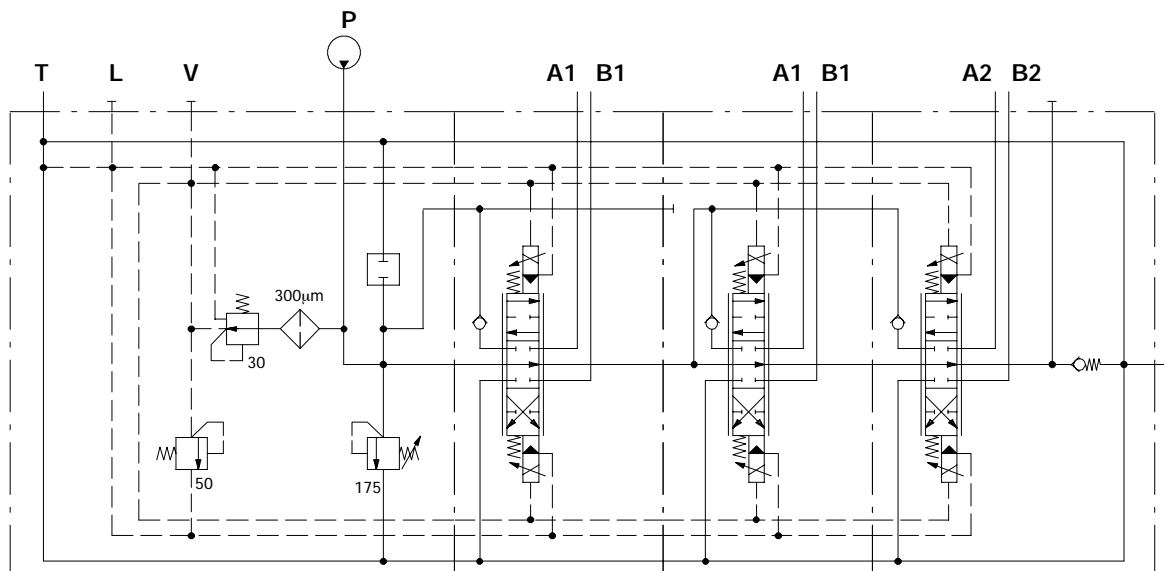
Parallelo



Esempio di descrizione:

SDS100/3/CRV(TVG3-175)/QE-E101-8EB3/RQE-E101-8EB3-VRC-F-12VDC

Serie-parallelo (tandem)

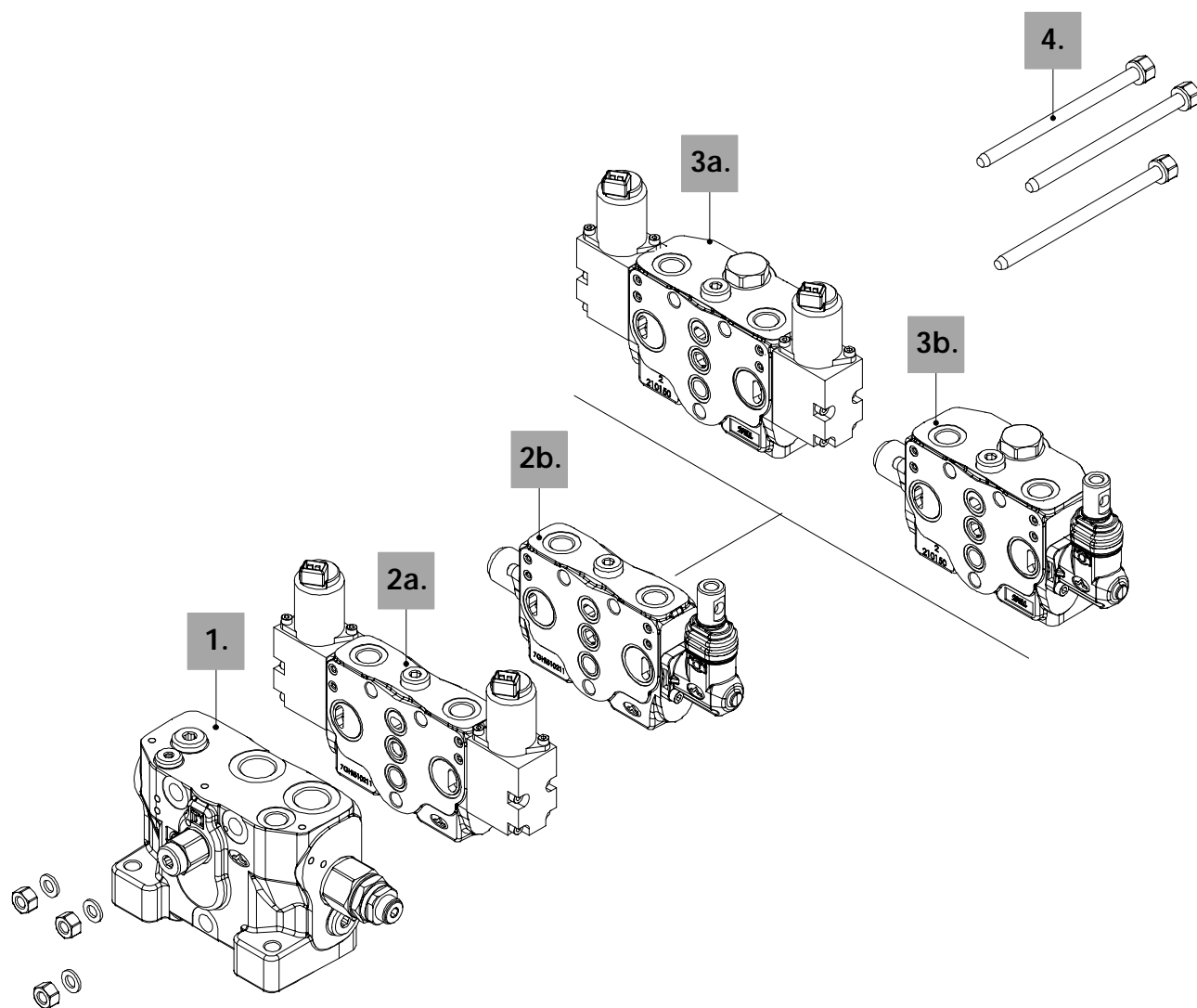
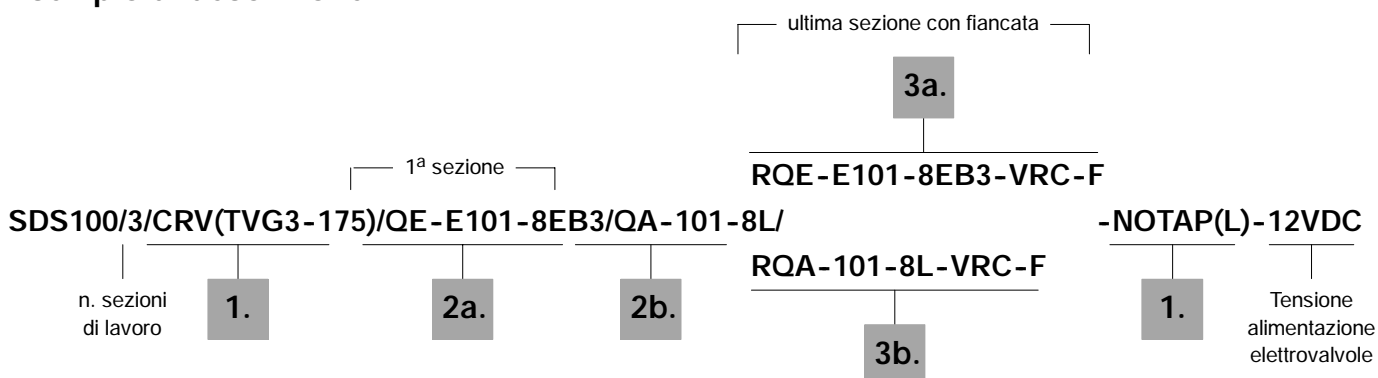


Esempio di descrizione:

SDS100/3/CRV(TVG3-175)/QE-E101-8EB3/SQE-E101-8EB3/RQE-E101-8EB3-VRC-F-12VDC

Codici di ordinazione

Esempio di descrizione:



**1. Fiancata di ingresso completa\* pag. 68**

TIPO: CRV(TVG3-175).....-NOTAP(L) CODICE: 610201008  
 DESCRIZIONE: Fiancata con ingresso superiore e valvola di sovrappressione; pilotaggio interno e drenaggio esterno  
 TIPO: CRV(SV).....-NOTAP(L) CODICE: 610201009  
 DESCRIZIONE: Come precedente, con sede valvola di sovrappressione tappata

Con comandi elettroidraulici

Con comandi meccanici

**2a. Elemento completo tipo E \* pag. 72**

TIPO: QE-E101-8EB3-12VDC CODICE: 610151002  
 DESCRIZIONE: Distribuzione in parallelo con comando elettroidraulico bilaterale  
 TIPO: PE-E101-8EB3.UTUT-12VDC CODICE: 610101006  
 DESCRIZIONE: Distribuzione in parallelo con comando elettroidraulico bilaterale e predisposizione valvole ausiliarie  
 TIPO: SQE-E101-8EB3-12VDC CODICE: 610121006  
 DESCRIZIONE: Distribuzione in serie-parallelo con comando elettroidraulico bilaterale  
 TIPO: SPE-E101-8EB3.UTUT-12VDC CODICE: 610121007  
 DESCRIZIONE: Distribuzione in serie-parallelo con comando elettroidraulico bilaterale e predisposizione valvole ausiliarie

**2b. Elemento completo tipo A \* pag. 88**

TIPO: QA-101-8L CODICE: 610153001  
 DESCRIZIONE: Distribuzione in parallelo con comando a leva e ritorno a molla  
 TIPO: PA-101-8L.UTUT CODICE: 610103001  
 DESCRIZIONE: Distribuzione in parallelo con comando a leva e ritorno a molla, con predisposizione valvole ausiliarie  
 TIPO: SQA-101-8L CODICE: 610121010  
 DESCRIZIONE: Distribuzione in serie-parallelo con comando a leva e ritorno a molla  
 TIPO: SPA-101-8L.UTUT CODICE: 610121011  
 DESCRIZIONE: Distribuzione in serie-parallelo con comando a leva e ritorno a molla, con predisposizione valvole ausiliarie

**3a. Elem. con scarico opzionale tipo E \* pag. 84**

TIPO: RQE-E101-8EB3-VRC-F-12VDC  
 CODICE: 610351006  
 DESCRIZIONE: Distribuzione in parallelo con comando elettroidraulico bilaterale e valvola di contropressione  
 TIPO: RPE-E101-8EB3.UTUT-VRC-F-12VDC  
 CODICE: 610301006  
 DESCRIZIONE: Come precedente con predisposizione valvole ausiliarie

**3b. Elem. con scarico opzionale tipo A \* pag. 90**

TIPO: RQA-101-8L-VRC-F CODICE: 610301008  
 DESCRIZIONE: Distribuzione in parallelo, comando a leva con ritorno a molla e valvola di contropressione  
 TIPO: RPA-101-8L.UTUT-VRC-F CODICE: 610301009  
 DESCRIZIONE: Come precedente con predisposizione valvole ausiliarie

**4. Kit di assemblaggio**

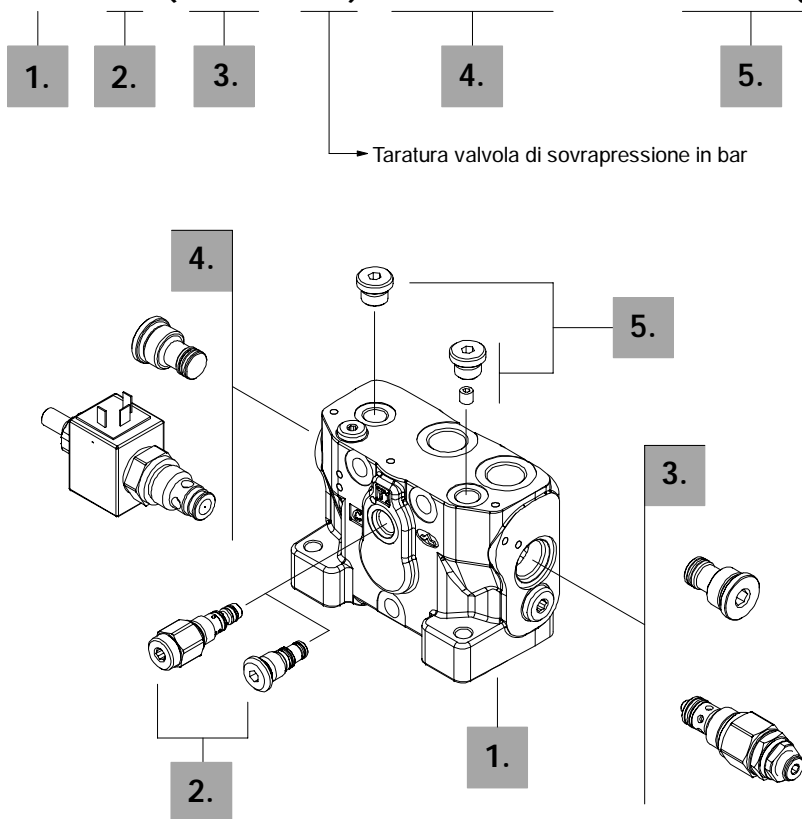
CODICE	DISTRIBUTORE
5TIR110145	Kit tiranti per distributore ad 1 sezione
5TIR110179	Kit tiranti per distributore a 2 sezioni
5TIR110215	Kit tiranti per distributore a 3 sezioni
5TIR110252	Kit tiranti per distributore a 4 sezioni
5TIR110289	Kit tiranti per distributore a 5 sezioni
5TIR110323	Kit tiranti per distributore a 6 sezioni
5TIR110359	Kit tiranti per distributore a 7 sezioni
5TIR110397	Kit tiranti per distributore a 8 sezioni
5TIR110431	Kit tiranti per distributore a 9 sezioni
5TIR110467	Kit tiranti per distributore a 10 sezioni

NOTA (\*) - I codici sono riferiti alla filettatura BSP.

### Fiancata di ingresso

Esempio di descrizione:

FE SDS100 / C RV (TVG3 - 175) ELT-12VDC ..... - NOTAP(L) \*



#### 1. Kit fiancata\* pag. 69

TIPO	CODICE	DESCRIZIONE
C	5FIA107305	Esecuzione standard completa di valvola limitatrice di pressione VLP

#### 2. Riduttrice di pressione pag. 69

TIPO	CODICE	DESCRIZIONE
RV	X219740031	Con valvola riduttrice di pressione VRPF
SRV	XTAP519350	Con tappo sostituzione valvola

#### 3. Valvola di sovrappressione pag. 17

TIPO	CODICE	DESCRIZIONE
<u>VMD100/1: ad azionamento diretto tipo T (standard)</u>		
(TVG2-80)	X196121081	Campo di regolazione da 63 a 100 bar taratura standard 80 bar
(TVG3-175)	X196121176	Campo di regolazione da 100 a 200 bar taratura standard 175 bar
(TVG4-220)	X196121220	Campo di regolazione da 200 a 300 bar taratura standard 220 bar

La taratura standard è riferita ad una portata di 10 l/min.

SV	XTAP526360	Tappo sostituzione valvola
----	------------	----------------------------

#### 4. Valvole opz. sull'ingresso pag. 18

TIPO	CODICE	DESCRIZIONE
ELT	5CAR407320	Valvola di messa a scarico con comando a solenoide a 12 VDC
	5CAR407325	Valvola di messa a scarico con comando a solenoide a 24 VDC
SV	XTAP526360	Tappo sostituzione valvola: <i>nella descrizione, la dicitura SV viene omessa in quanto standard</i>

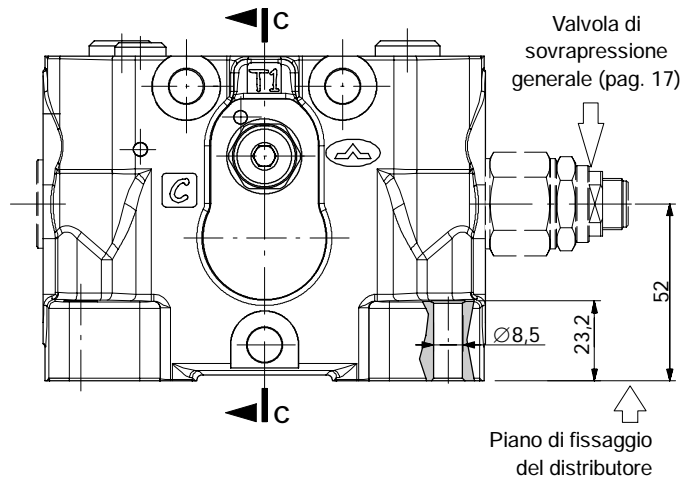
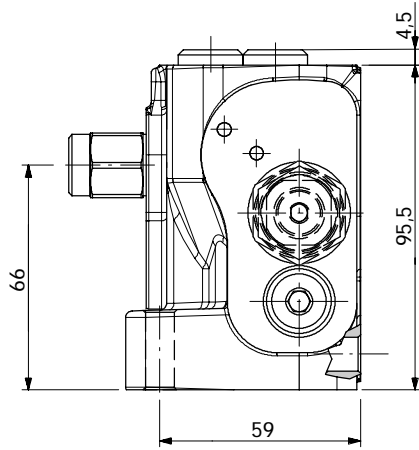
#### 5. Drenaggio e pilotaggio\* pag. 69

TIPO	CODICE	DESCRIZIONE
TAP(VL)	3XTAP719150	Pilotaggio e drenaggio interni: richiede n.2 tappi G1/4
NOTAP(L)	3XTAP719150+4TAP308006	Pilotaggio interno e drenaggio esterno: richiede n.1 tappo G1/4 e n.1 tappo conico M8x1
NOTAP(V)	3XTAP719150	Pilotaggio esterno e drenaggio interno: richiede n.1 tappo G1/4
NOTAP(VL)	4TAP308006	Pilotaggio e drenaggio esterni: richiede n.1 tappo conico M8x1

NOTA (\*) - I codici sono riferiti alla filettatura BSP.

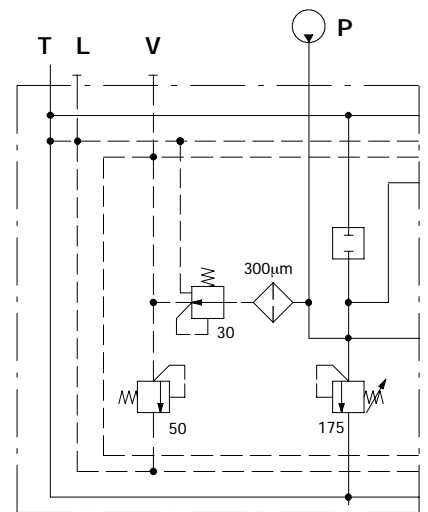
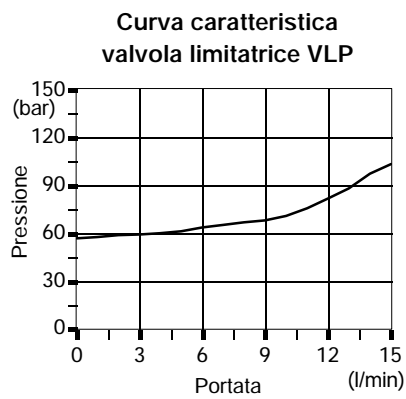
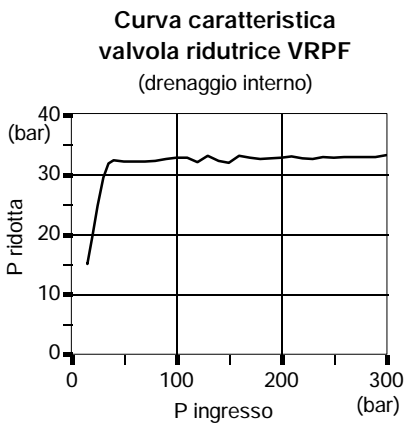
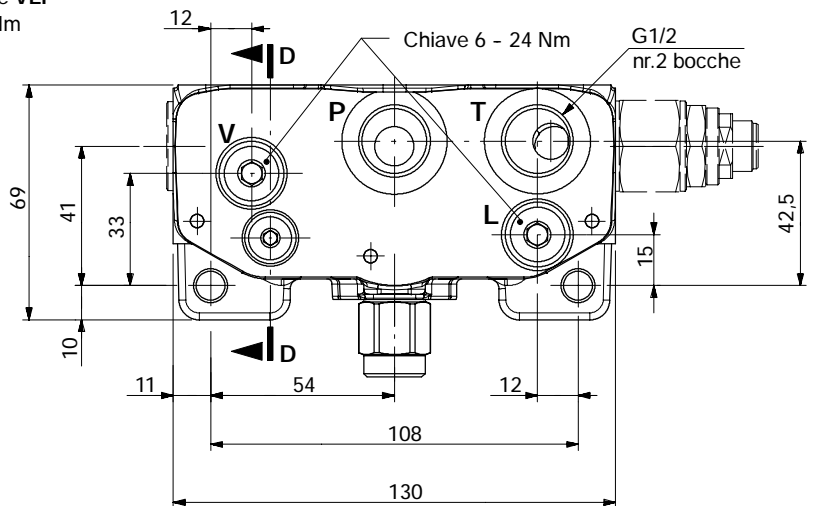
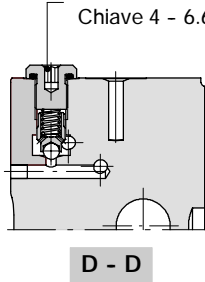
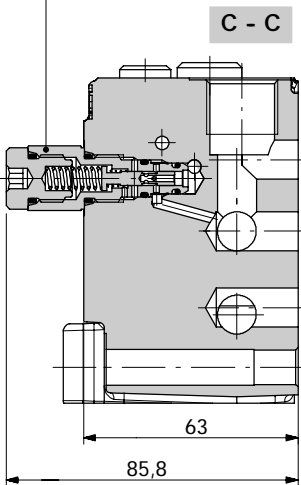
Kit fiancata e circuito idraulico

E' rappresentata la configurazione con pilotaggio e drenaggio interni.



Valvola riduttrice VRPF  
Chiave 19 - 42 Nm

Valvola limitatrice VLP  
Chiave 4 - 6.6 Nm



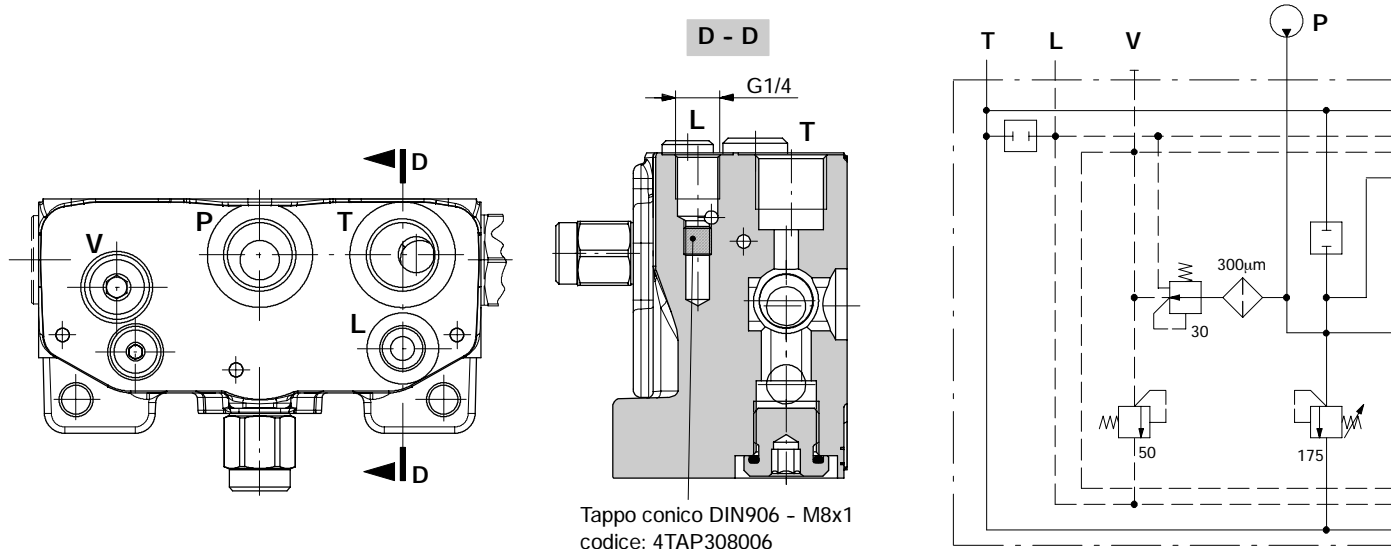
Esempio di descrizione:  
CRV(TVG3-175)....- TAP(VL)

**Fiancata di ingresso**

**Kit fiancata e circuito idraulico**

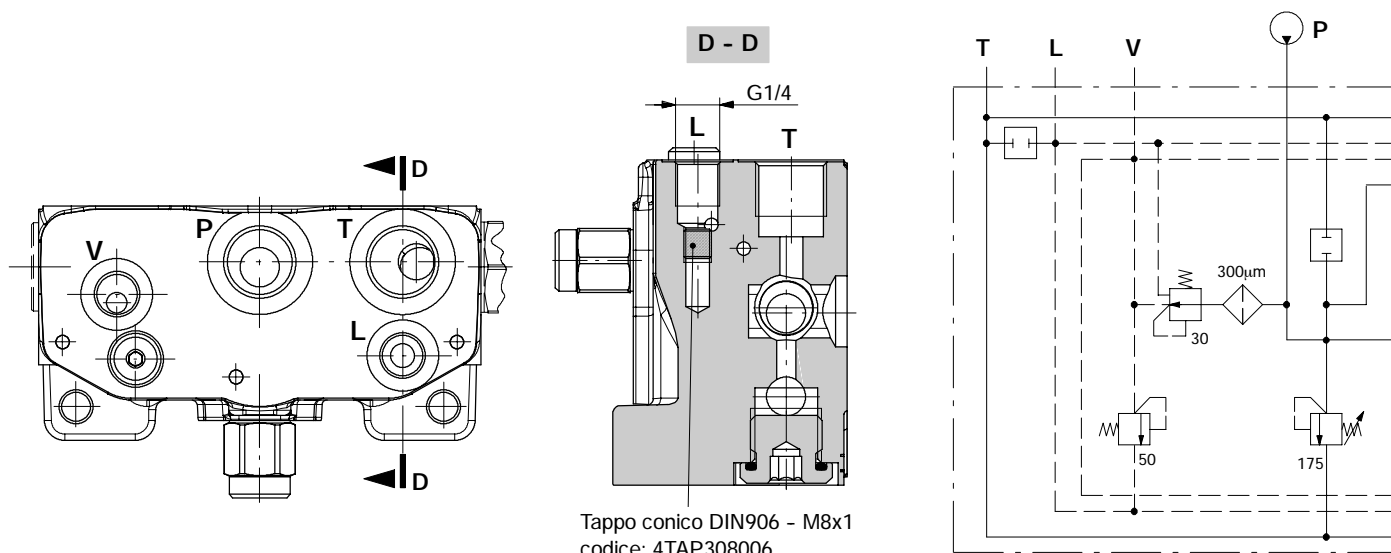
**Esecuzione con drenaggio esterno**

Configurazione consigliata per distributore con comando elettroidraulico **8EB3LH**; necessaria per evitare che la contropressione sullo scarico possa influenzare l'isteresi del comando.



Esempio di descrizione:  
CRV(TVG3-175)....- NOTAP(L)

**Esecuzione con pilotaggio e drenaggio esterni**



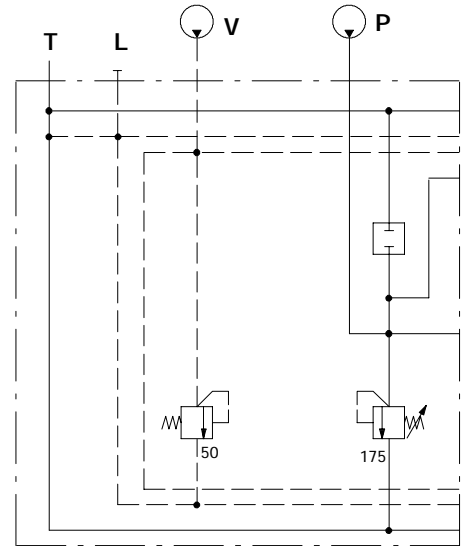
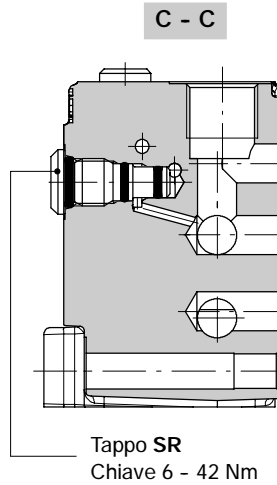
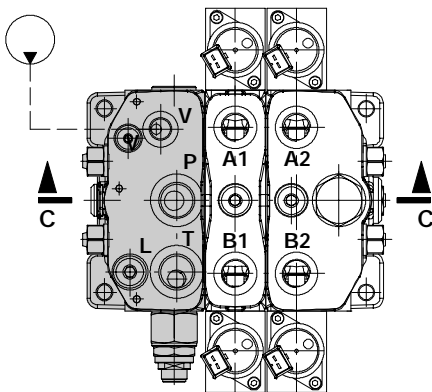
Esempio di descrizione:  
CRV(TVG3-175)....- NOTAP(VL)

Kit fiancata e circuito idraulico

Esecuzione senza valvola riduttrice

E' possibile pilotare i moduli elettroidraulici collegando una pompa (Q= 5 l/min e Pmax = 50 bar) alla bocca V e sostituendo la valvola riduttrice con l'apposito tappo (vedi pagina 69).

Disponibile sia con drenaggio interno che esterno.

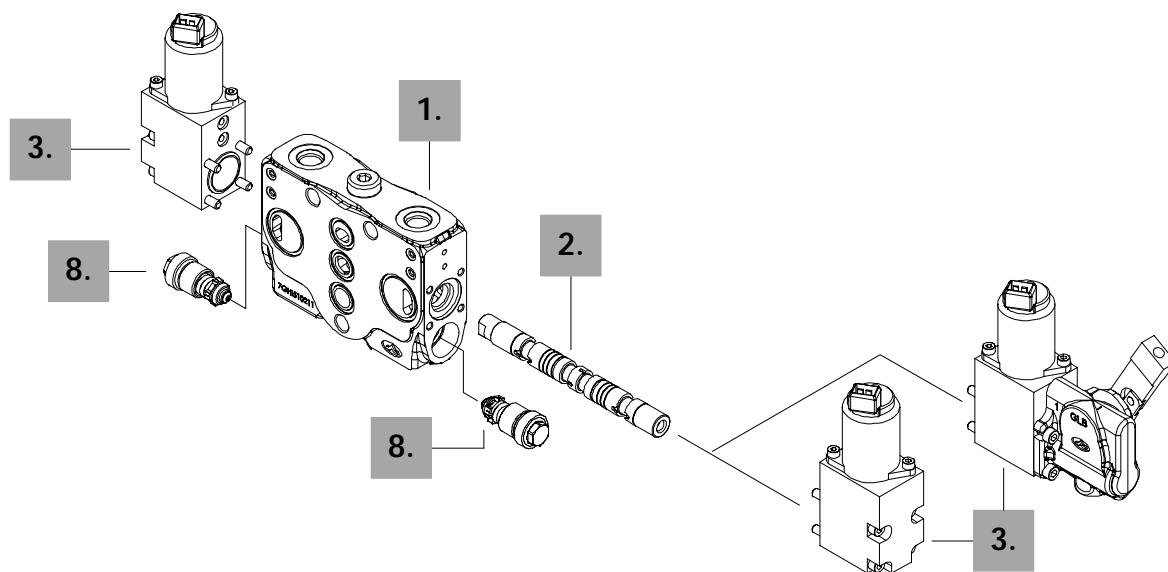
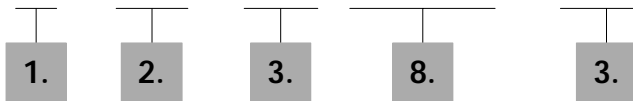


Esempio di descrizione:  
 CSRV(TVG3-175)....- NOTAP(V)

**Elemento di lavoro tipo E a comando elettroidraulico**

Esempio di descrizione:

EL SDS100 / PE - E101 - 8EB3 . U100U100 - 12VDC \*



**1. Kit elemento di lavoro \* pag. 73**

Comprende corpo, guarnizioni O-ring e valvola di ritegno.

TIPO	CODICE	DESCRIZIONE
QE	5EL1073012	Distribuzione in parallelo senza predisposizione valvole ausiliarie
PE	5EL1073002	Distribuzione in parallelo con predisposizione valvole ausiliarie
SQE	5EL3073012	Distribuzione in serie-parallelo senza predisposizione valvole ausiliarie
SPE	5EL3073002	Distribuzione in serie-parallelo con predisposizione valvole ausiliarie

**2. Cursori pag. 74**

Dove non specificato i cursori si intendono per portate da 20 a 40 l/min

TIPO	CODICE	DESCRIZIONE
E102	3CU6710102	Doppio effetto, 3 posizioni con A e B chiusi in posizione centrale per portate fino a 20 l/min
E101	3CU6710000	Come precedente per portate da 20 a 40 l/min
E103	3CU6710103	Come precedente per portate da 40 a 60 l/min
E201	3CU6725000	Doppio effetto, 3 posizioni con A e B a scarico in posizione centrale
E301	3CU6731000	Semplice effetto in A, 3 posizioni, B tappato: richiede tappo G3/8

Cursori speciali con comandi dedicati ..... pag. 77

E501	3CU6752501	Doppio effetto, 4 posizioni, flottante in 4ª posizione con cursore ad entrare.
------	------------	--

**3. Comandi elettroidraulici pag. 78**

TIPO	CODICE	DESCRIZIONE
8EB3	5IDR907312	Tipo proporzionale bilaterale a 12 VDC, con ritorno a molla al centro
	5IDR907324	Come precedente a 24VDC
8EB3LH	5IDR907612	Tipo proporzionale bilaterale a 12 VDC, con ritorno a molla al centro e leva a tenuta
	5IDR907624	Come precedente a 24VDC
<u>Comandi dedicati per cursori speciali</u> ..... pag. 78		
13EB3	5IDR917312	Come tipo 8EB3 a 12 VDC: per cursore E501
	5IDR917324	Come precedente a 24VDC
13EB3LH	5IDR917712	Come tipo 8EB3LH a 12 VDC: per cursore E501
	5IDR917724	Come precedente a 24VDC

**8. Valvole sugli utilizzi pag. 54**

valvole anticavitazione e antiurto con riempimento a taratura fissa

NOTA (\*) - I codici sono riferiti alla filettatura BSP.

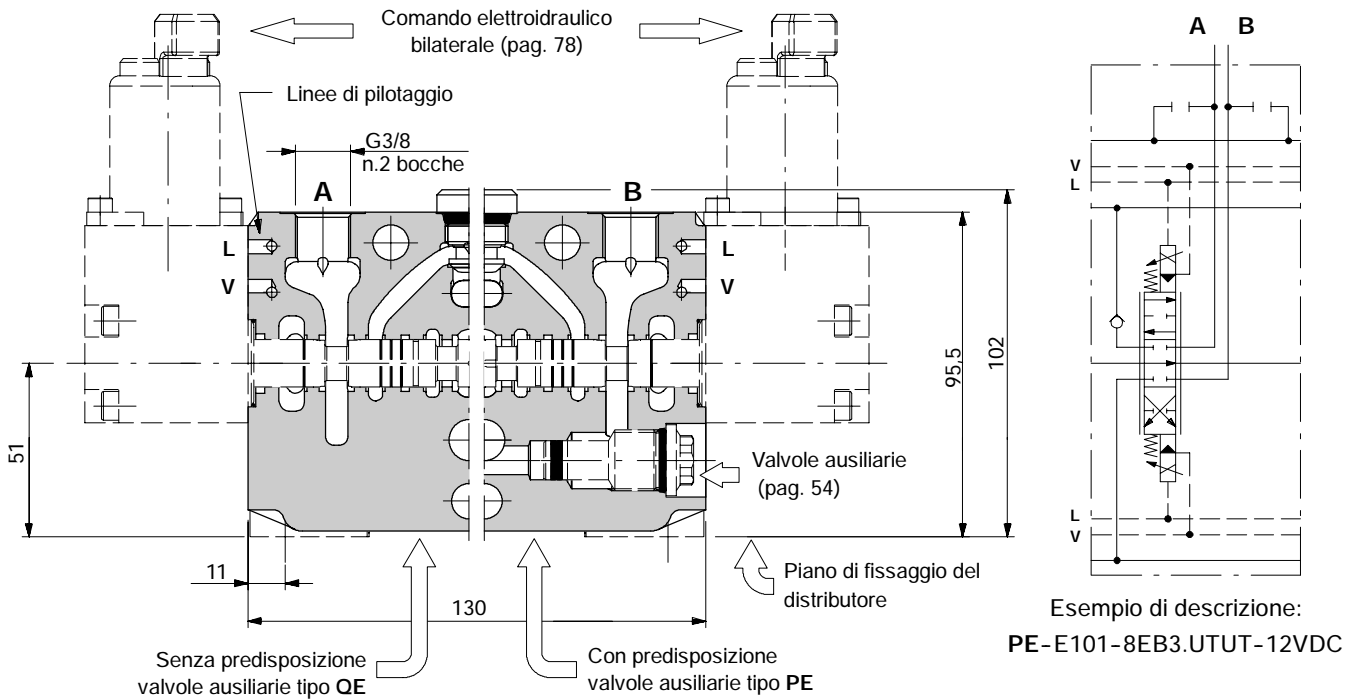


Elemento di lavoro tipo E a comando elettroidraulico

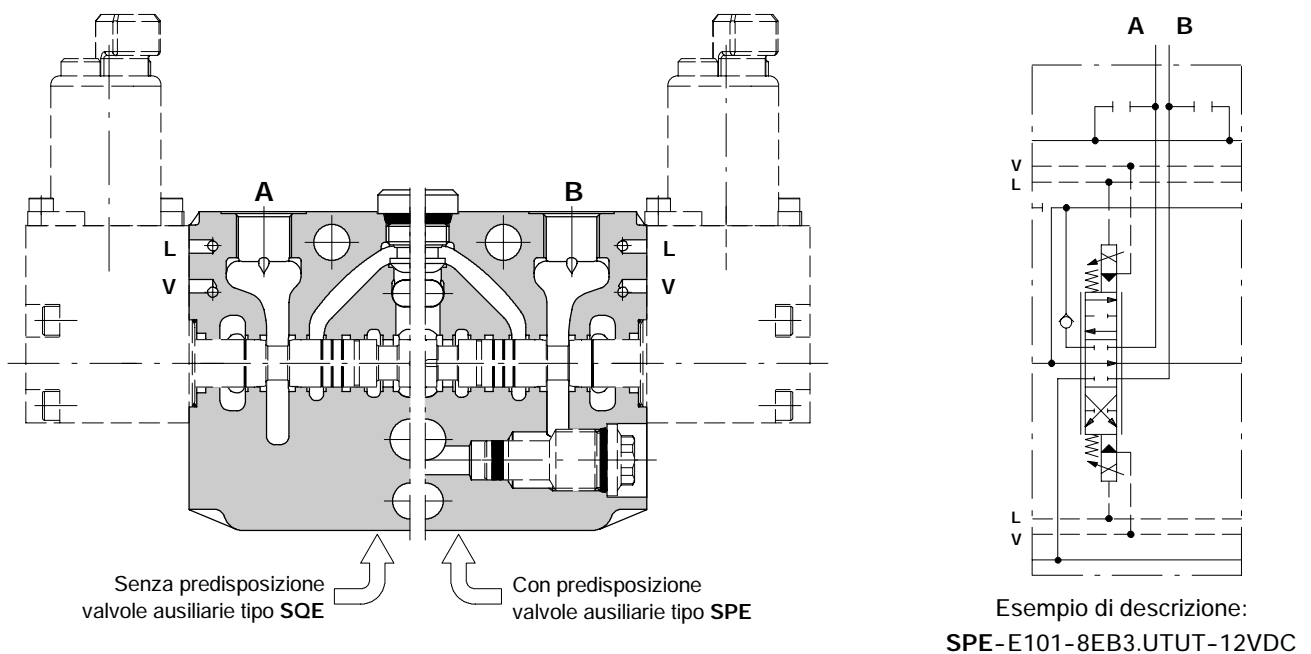
Kit elemento e circuito idraulico

Sono disponibili con distribuzione in parallelo, serie-parallelo; la distribuzione in serie si ottiene come descritto a pagina 10. Ogni elemento può essere fornito con o senza predisposizione per valvole ausiliarie sugli utilizzi.

Con distribuzione in parallelo



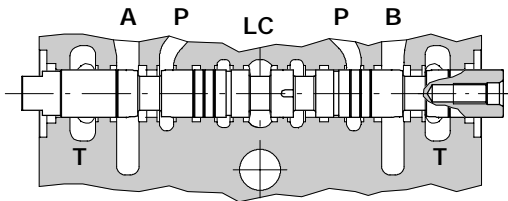
Con distribuzione in serie-parallelo



Elemento di lavoro tipo E a comando elettroidraulico

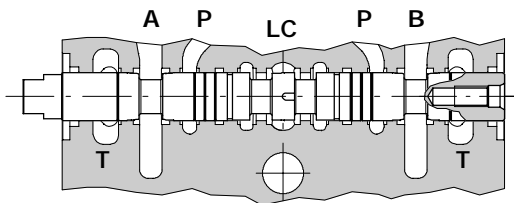
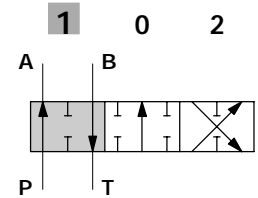
Cursori

Tipo E101



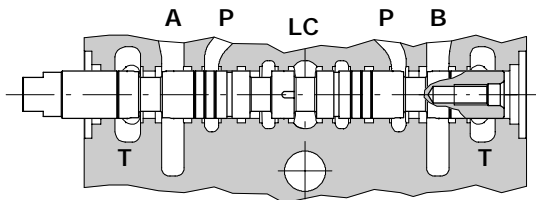
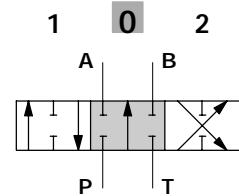
P → A B → T

▶ corsa + 6,5 mm



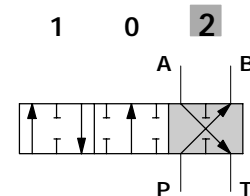
P-A-B-T chiusi, con libera circolazione (LC) aperta

◀ ▶

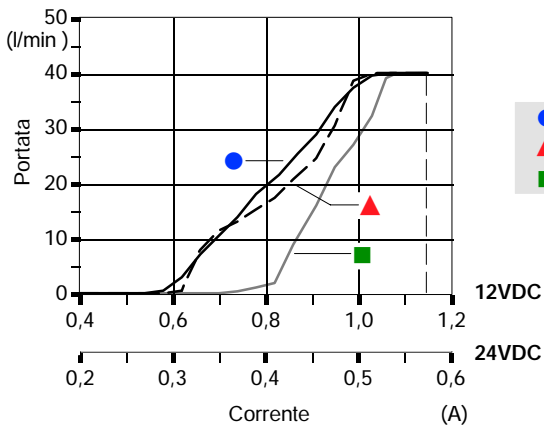


P → B A → T

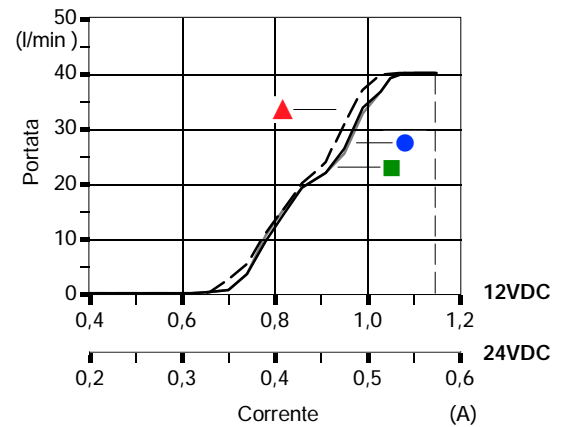
◀ corsa - 6,5 mm



Sensibilità cursore P→A(B)



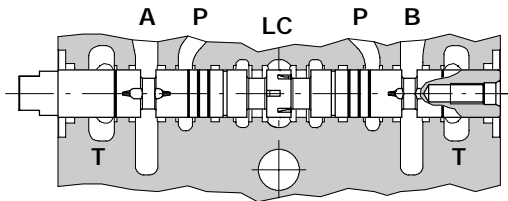
Sensibilità cursore A(B)→T



Elemento di lavoro tipo E a comando elettroidraulico

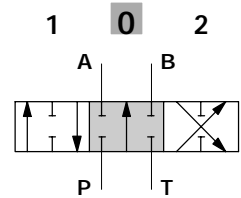
Cursori

Tipo E102

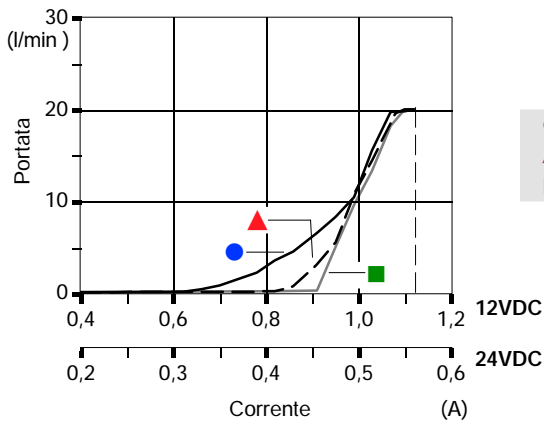


P-A-B-T chiusi, con libera circolazione (LC) aperta

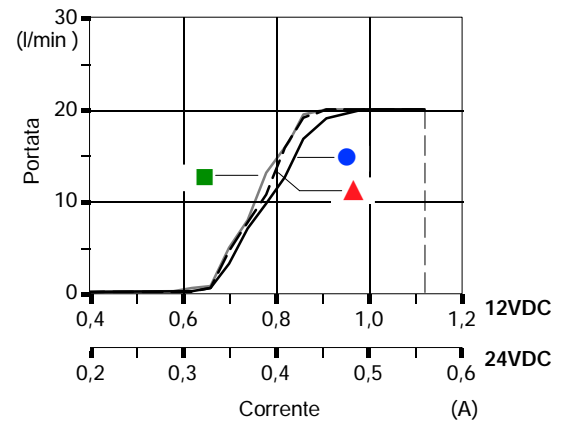
- (1) ▶ + 6,5 mm
- ◀ ▶ (0)
- ◀ (2) - 6,5 mm



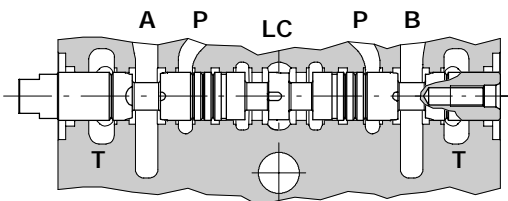
Sensibilità cursore P→A(B)



Sensibilità cursore A(B)→T

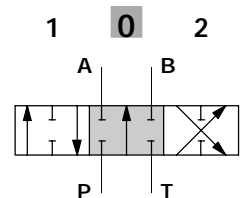


Tipo E103

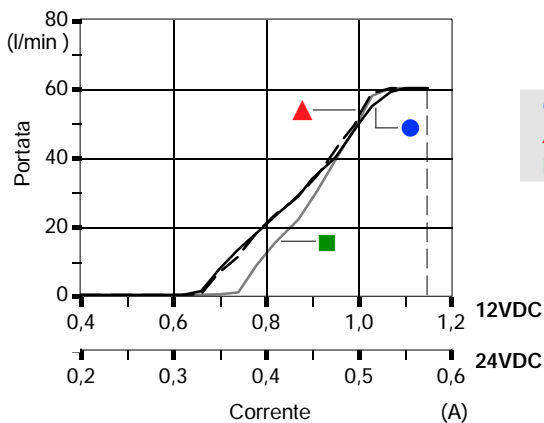


P-A-B-T chiusi, con libera circolazione (LC) aperta

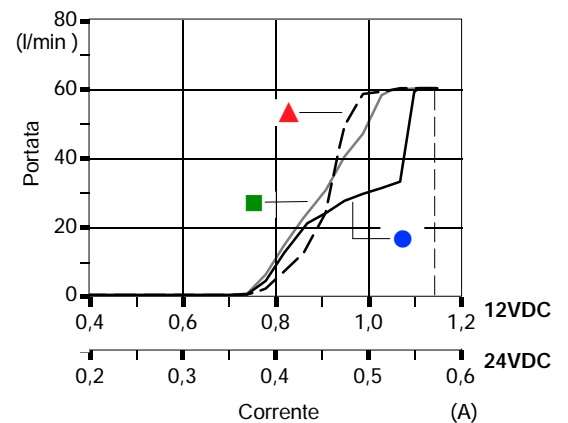
- (1) ▶ + 6,5 mm
- ◀ ▶ (0)
- ◀ (2) - 6,5 mm



Sensibilità cursore P→A(B)



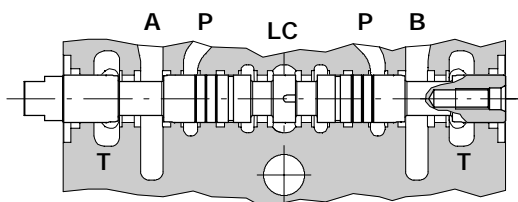
Sensibilità cursore A(B)→T



Elemento di lavoro tipo E a comando elettroidraulico

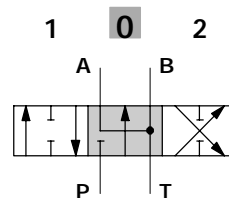
Cursori

Tipo E201

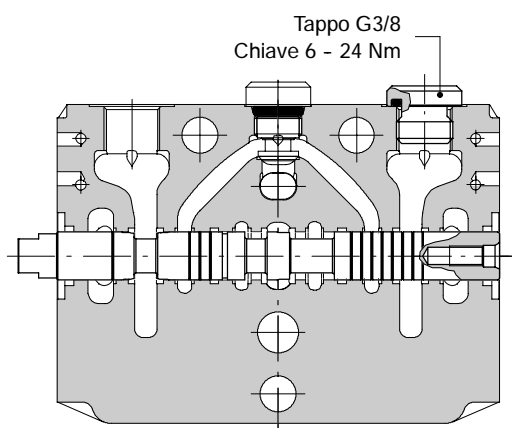


P chiusa, A-B in T, libera circolazione (LC) aperta

- (1) ► + 6,5 mm
- ◄ ► (0)
- ◄ (2) - 6,5 mm

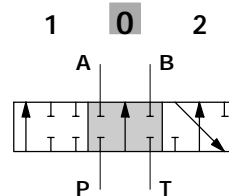


Tipo E301



P-A-B-T chiusi, libera circolazione (LC) aperta

- (1) ► + 6,5 mm
- ◄ ► (0)
- ◄ (2) - 6,5 mm

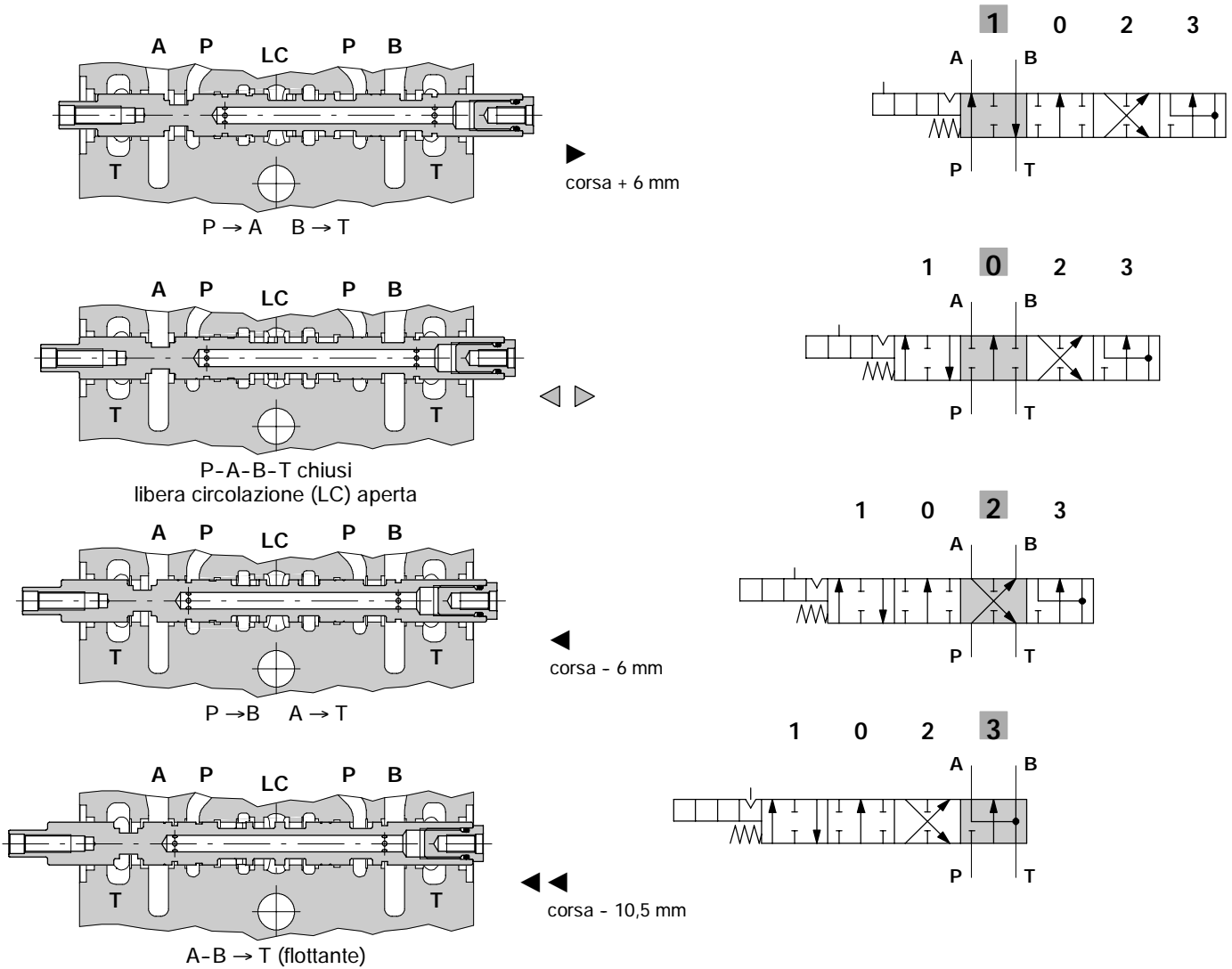


Elemento di lavoro tipo E a comando elettroidraulico

Cursori

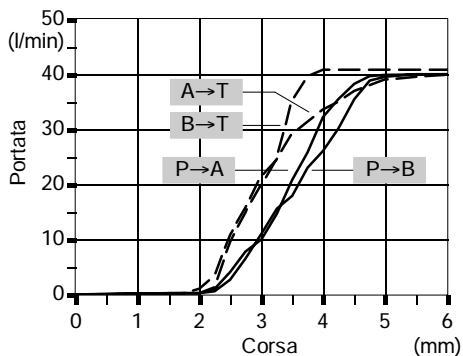
Tipo E501

Necessita di elemento tipo QE5 - PE5 o elemento con scarico ROE5 - RPE5 , per informazioni contattare il Servizio Commerciale. Da abbinare ai comandi 13EB3 (vedi pagina 78) o 13EB3LH (vedi pagina 82).

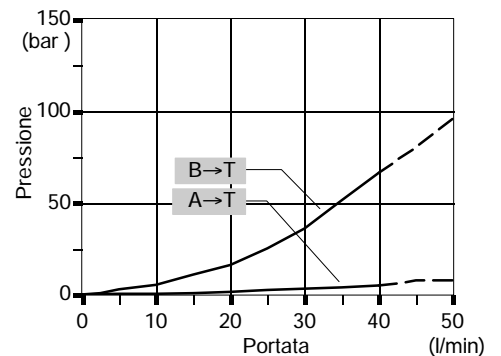


Sensibilità cursore

Q<sub>in</sub> = 40 l/min / P<sub>(sulle bocche)</sub> = 100 bar



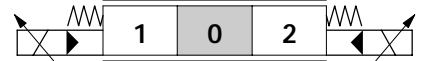
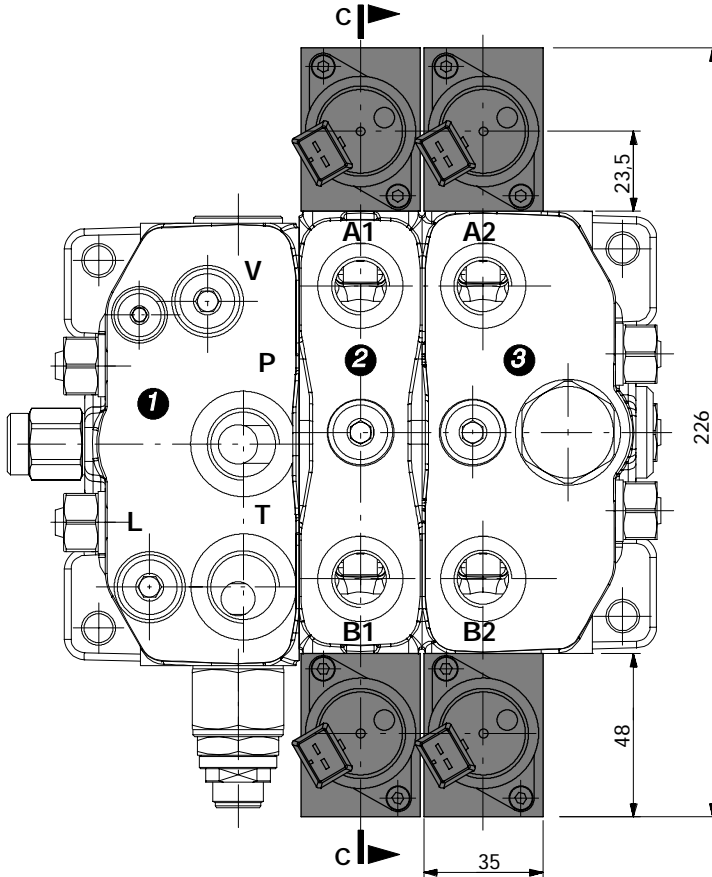
Perdita di carico in posizione 3  
(in ultima sezione)



Elemento di lavoro tipo E a comando elettroidraulico

Comando elettroidraulico proporzionale 8EB3

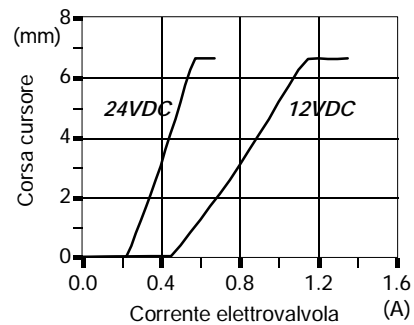
Comando elettroidraulico bilaterale con ritorno a molla al centro.



Dati tecnici

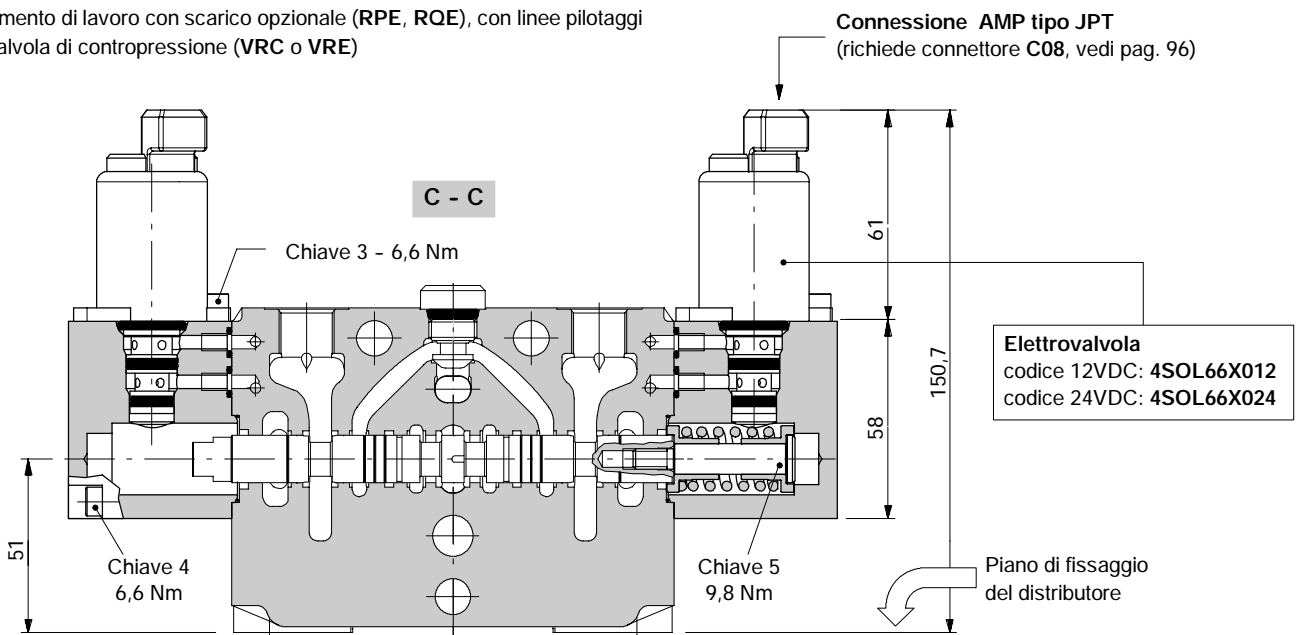
- Pressione max. sul pilotaggio . . . . . : 315 bar
- Pressione min. di alimentazione . . . . . : 40 bar
- Contropressione max. sul drenaggio . . . . . : 20 bar
- Fuga interna . . . . . : 3 cm<sup>3</sup>/min
- Isteresi max. . . . . : 13%
- Tensione nominale . . . . . : 12 24 VDC ± 10%
- Resistenza elettrica (20 °C) . . . . . : 5.3 24 Ω
- Corrente nominale . . . . . : 1.5 0.63 A
- Inserzione . . . . . : 100%
- Frequenza di dither . . . . . : 125 Hz
- Indice di protezione . . . . . : IP65

Diagramma corrente - corsa



Legenda

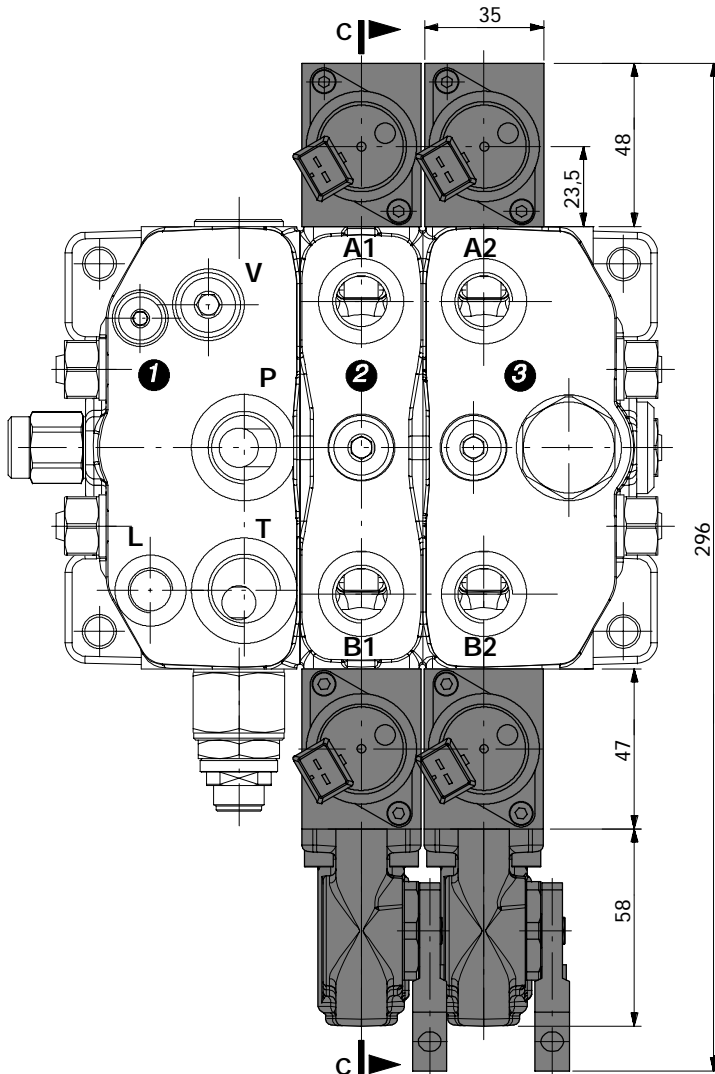
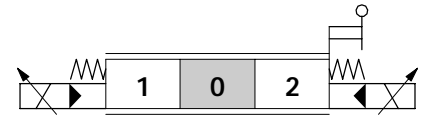
- 1) Fiancata di ingresso tipo CRV con riduttrice di pressione (VRP), limitatrice di pressione (VLP), pilotaggio e drenaggio interni.
- 2) Elemento di lavoro (PE, QE....) con linee pilotaggi
- 3) Elemento di lavoro con scarico opzionale (RPE, RQE), con linee pilotaggi e valvola di contropressione (VRC o VRE)



Elemento di lavoro tipo E a comando elettroidraulico

Comando elettroidraulico proporzionale 8EB3LH

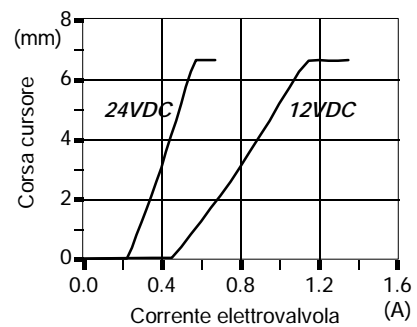
Comando elettroidraulico bilaterale con ritorno a molla al centro e leva a tenuta.



Dati tecnici

Pressione max. sul pilotaggio	: 315 bar
Pressione min. di alimentazione	: 40 bar
Contropressione max. sul drenaggio	: 20 bar
Fuga interna	: 3 cm <sup>3</sup> /min
Isteresi max.	: 13%
Tensione nominale	: 12 24 VDC ± 10%
Resistenza elettrica (20 °C)	: 5.3 24 Ω
Corrente nominale	: 1.5 0.63 A
Inserzione	: 100%
Frequenza di dither	: 125 Hz
Indice di protezione	: IP65

Diagramma corrente - corsa

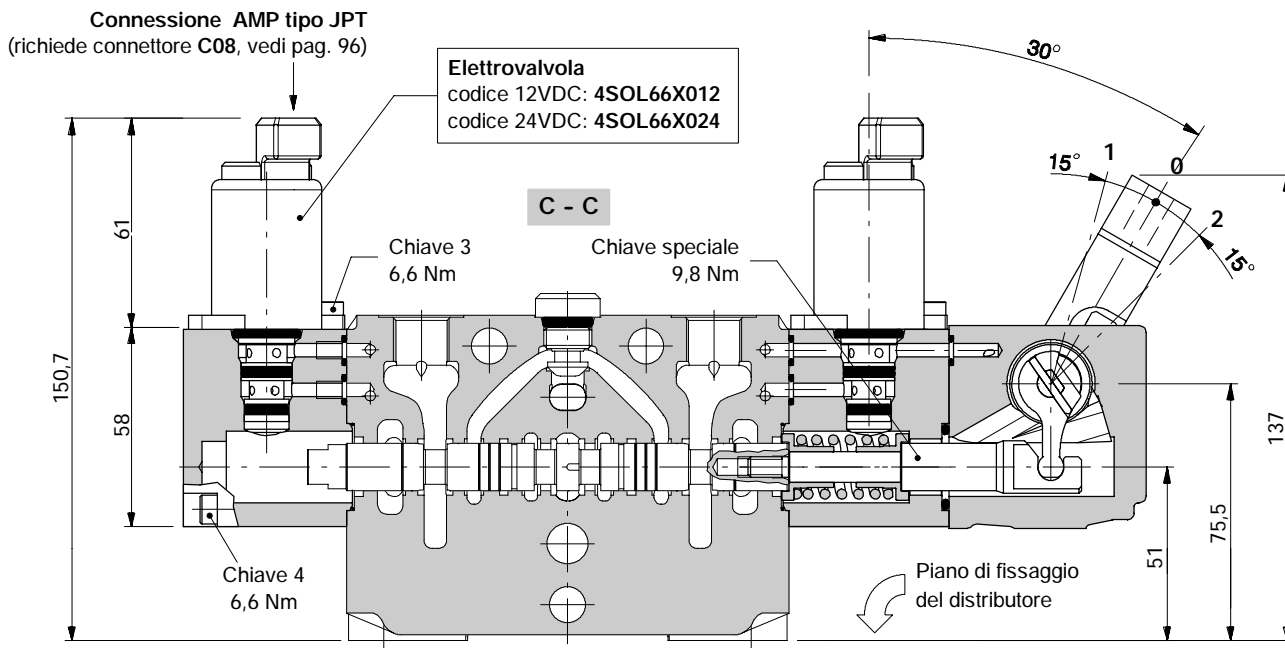


Legenda

- 1) Fiancata di ingresso tipo CR con riduttrice di pressione (VRP), pilotaggio interno e drenaggio esterno (consigliato).
- 2) Elemento di lavoro (PE, QE....) con linee pilotaggi
- 3) Elemento di lavoro con scarico opzionale (RPE, RQE) con linee pilotaggi e valvola di contropressione (VRC o VRE)

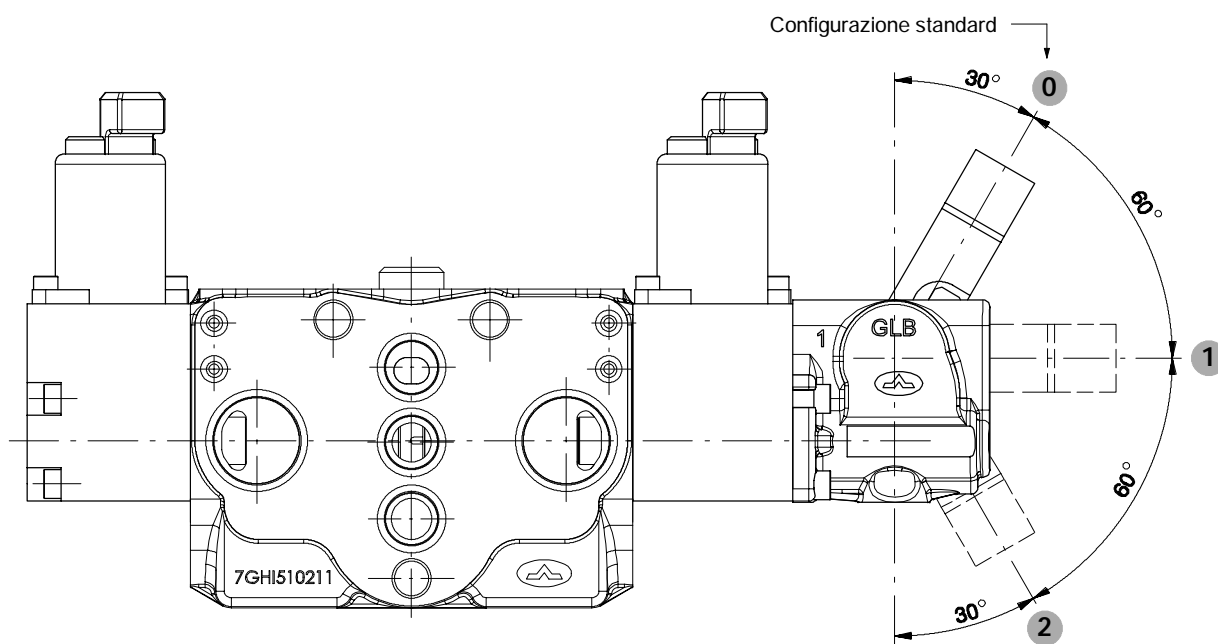
Elemento di lavoro tipo E a comando elettroidraulico

Comando elettroidraulico proporzionale 8EB3LH



Configurazione portaleva

Fornita con portaleva in configurazione standard; posizioni diverse devono sempre essere specificate (8EB3LH1 e 8EB3LH2).

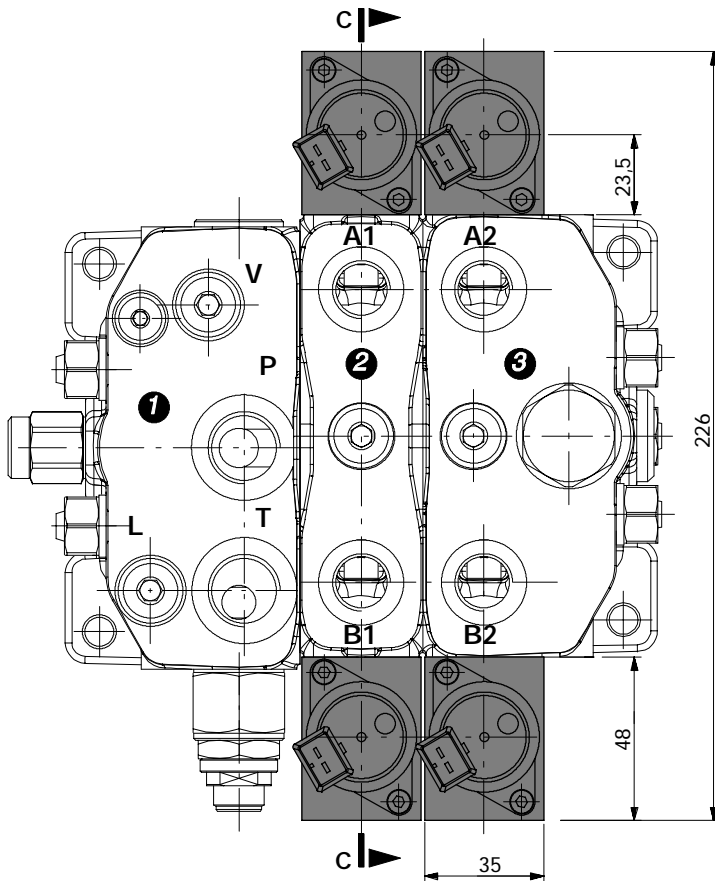




Elemento di lavoro tipo E a comando elettroidraulico

Comando elettroidraulico proporzionale 13EB3

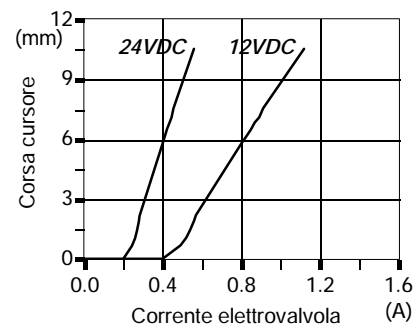
Comando elettroidraulico bilaterale con ritorno a molla al centro.  
Da abbinare al cursore tipo E501 (vedi pagina 77).



Dati tecnici

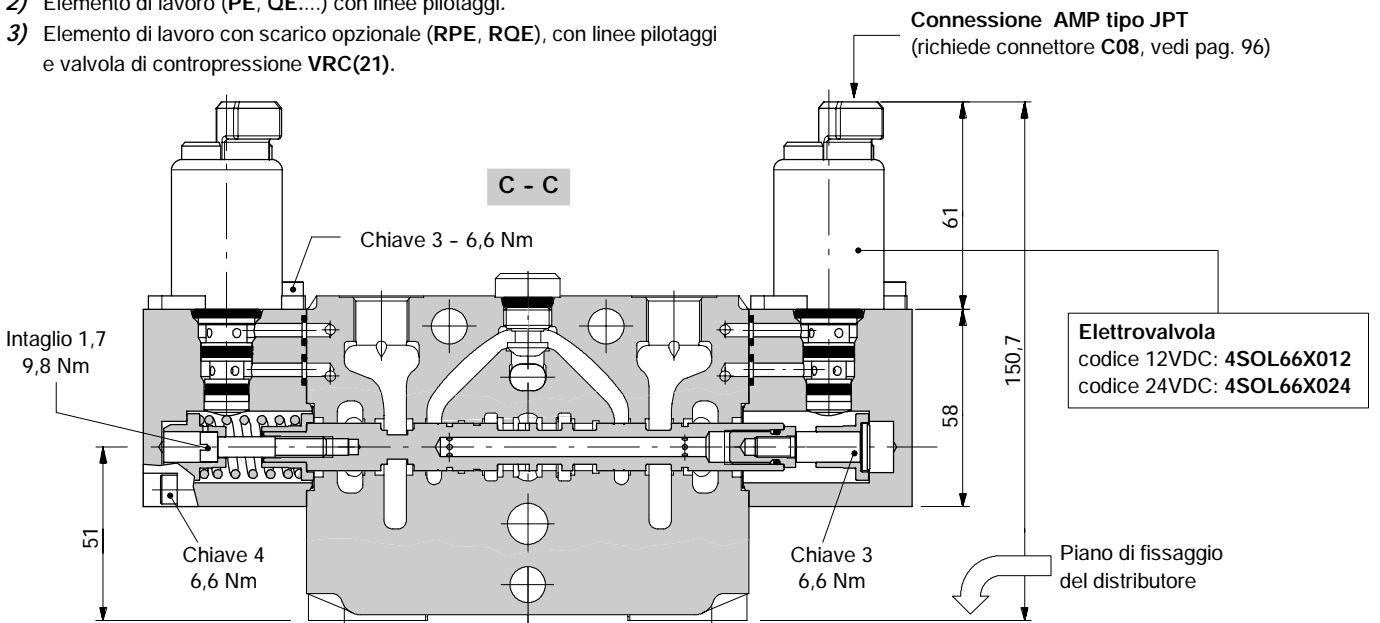
Pressione max. sul pilotaggio	: 315 bar
Pressione min. di alimentazione	: 40 bar
Contropressione max. sul drenaggio	: 20 bar
Fuga interna	: 3 cm <sup>3</sup> /min
Isteresi max.	: 13%
Tensione nominale	: 12 24 VDC ± 10%
Resistenza elettrica (20 °C)	: 5.3 24 Ω
Corrente nominale	: 1.5 0.63 A
Inserzione	: 100%
Frequenza di dither	: 125 Hz
Indice di protezione	: IP65

Diagramma corrente - corsa



Legenda

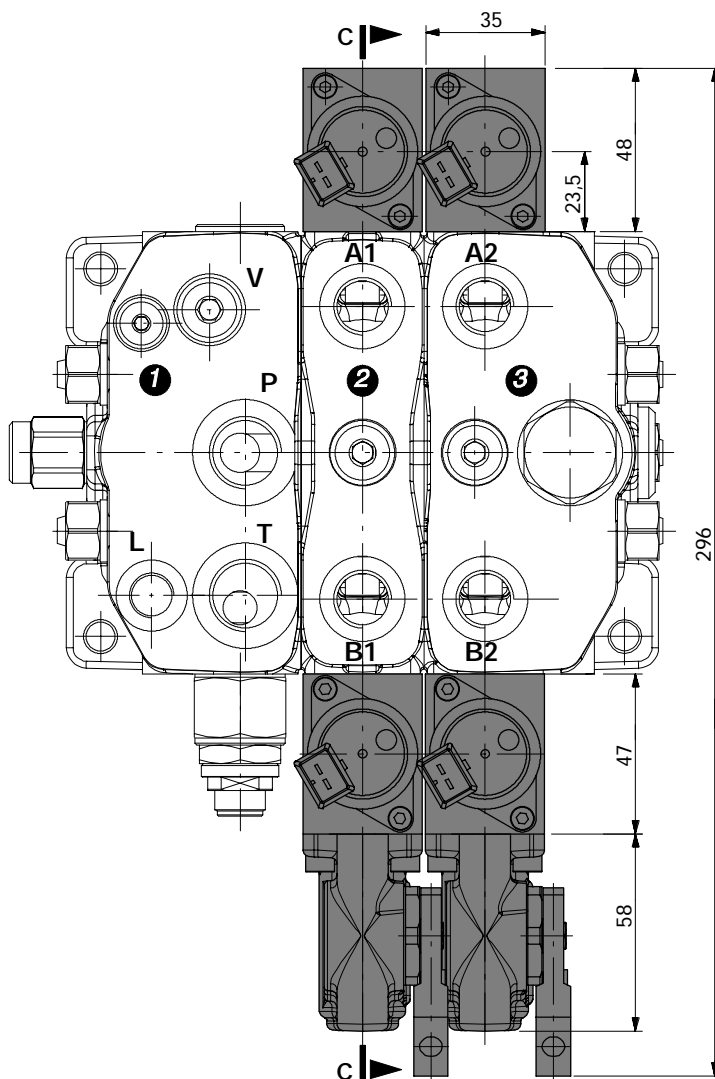
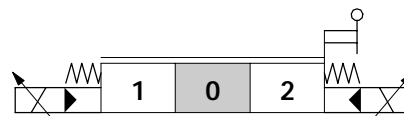
- 1) Fiancata di ingresso tipo CRV con riduttrice di pressione (VRP), limitatrice di pressione (VLP), pilotaggio e drenaggio interni.
- 2) Elemento di lavoro (PE, QE...) con linee pilotaggi.
- 3) Elemento di lavoro con scarico opzionale (RPE, RQE), con linee pilotaggi e valvola di contropressione VRC(21).



Elemento di lavoro tipo E a comando elettroidraulico

Comando elettroidraulico proporzionale 13EB3LH

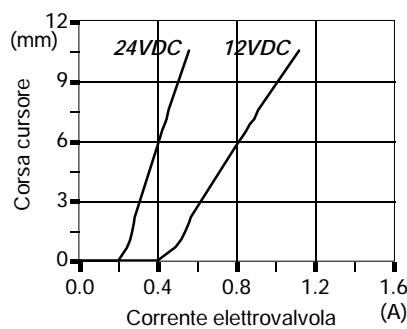
Comando elettroidraulico bilaterale con ritorno a molla al centro e leva a tenuta.  
Da abbinare al cursore tipo E501 (vedi pagina 77).



Dati tecnici

- Pressione max. sul pilotaggio ..... : 315 bar
- Pressione min. di alimentazione ..... : 40 bar
- Contropressione max. sul drenaggio ..... : 20 bar
- Fuga interna ..... : 3 cm<sup>3</sup>/min
- Isteresi max. .... : 13%
- Tensione nominale ..... : 12 24 VDC ± 10%
- Resistenza elettrica (20 °C) ..... : 5.3 24 Ω
- Corrente nominale ..... : 1.5 0.63 A
- Inserzione ..... : 100%
- Frequenza di dither ..... : 125 Hz
- Indice di protezione ..... : IP65

Diagramma corrente - corsa

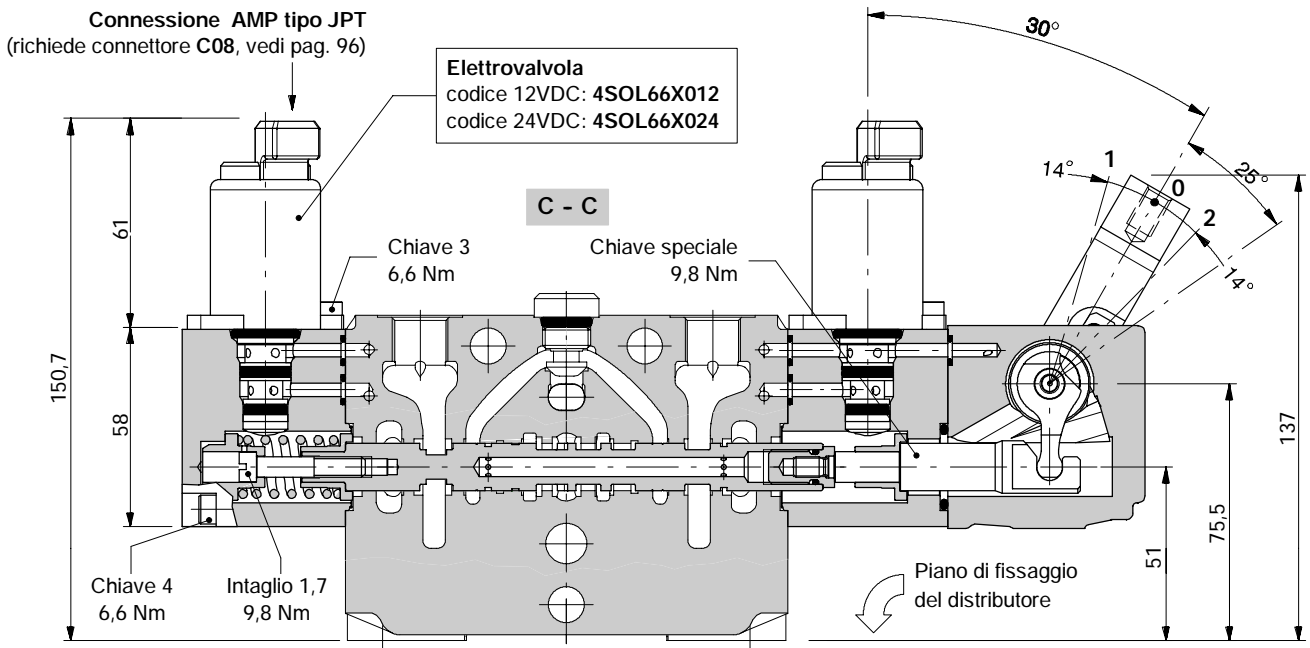


Legenda

- 1) Fiancata di ingresso tipo CRV con riduttrice di pressione (VRP), limitatrice di pressione (VLP), pilotaggio interno e drenaggio esterno (consigliato).
- 2) Elemento di lavoro (PE, QE....) con linee pilotaggi
- 3) Elemento di lavoro con scarico opzionale (RPE, RQE) con linee pilotaggi e valvola di contropressione VRC(21).

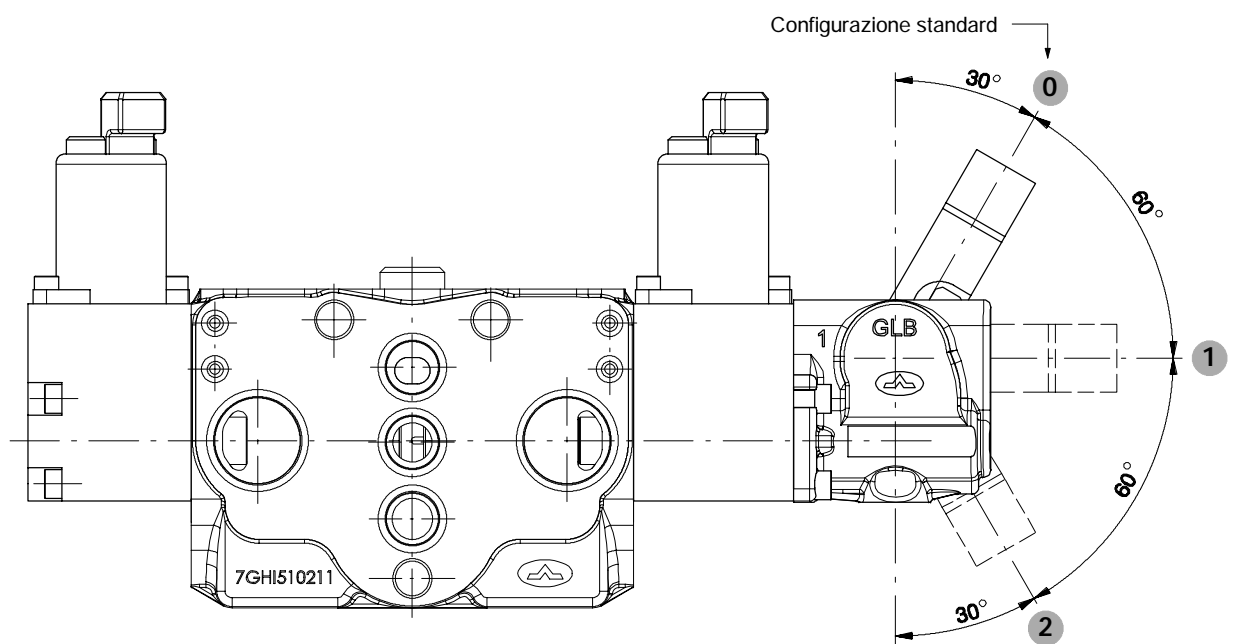
Elemento di lavoro tipo E a comando elettroidraulico

Comando elettroidraulico proporzionale 13EB3LH



Configurazione portaleva

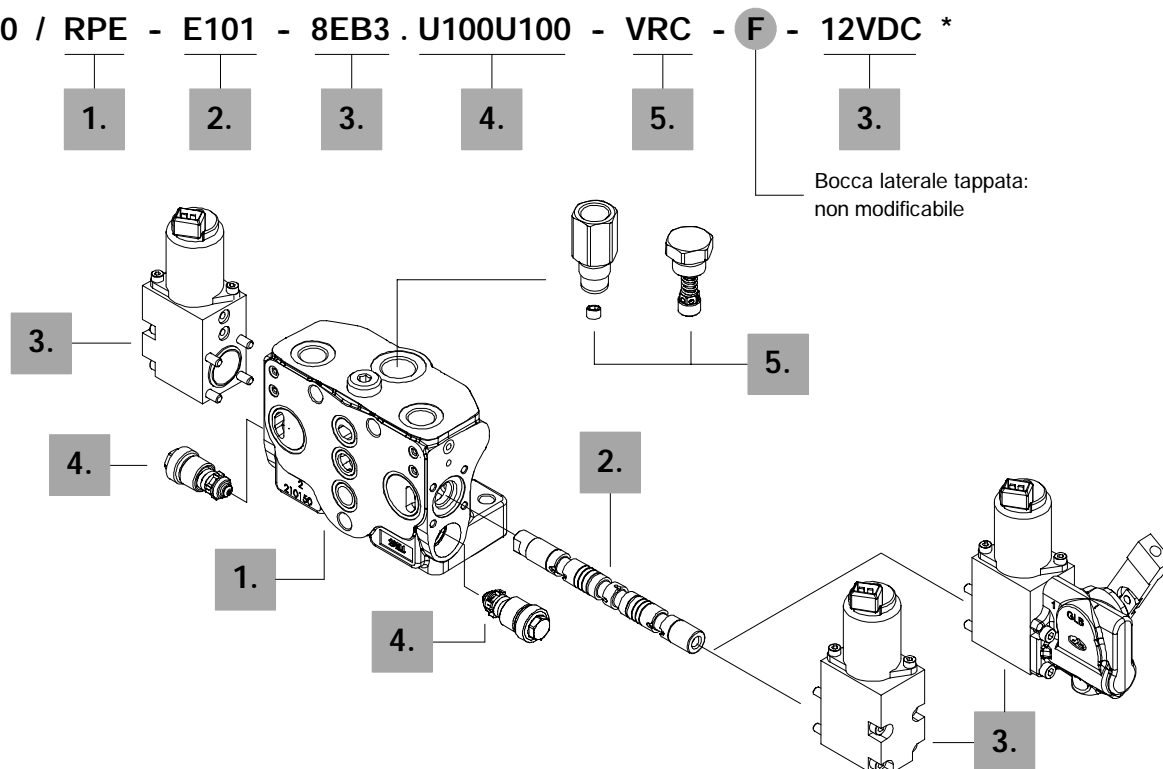
Fornita con portaleva in configurazione standard; posizioni diverse devono sempre essere specificate (13EB3LH1 e 13EB3LH2).



**Elemento con scarico opzionale tipo RE**

Esempio di descrizione:

EL SDS100 / RPE - E101 - 8EB3 . U100U100 - VRC - F - 12VDC \*



**1. Kit elemento \*** *pag. 85*

Comprende corpo, guarnizioni O-ring e valvola di ritegno.

TIPO	CODICE	DESCRIZIONE
RQE	5FIA207312	Distribuzione in parallelo senza predisposizione valvole ausiliarie
RPE	5FIA207302	Distribuzione in parallelo con predisposizione valvole ausiliarie

**2. Cursori** *pag. 74*

Dove non specificato i cursori si intendono per portate da 20 a 40 l/min

TIPO	CODICE	DESCRIZIONE
E102	3CU6710102	Doppio effetto, 3 posizioni con A e B chiusi in posizione centrale per portate fino a 20 l/min
E101	3CU6710000	Come precedente per portate da 20 a 40 l/min
E103	3CU6710103	Come precedente per portate da 40 a 60 l/min
E201	3CU6725000	Doppio effetto, 3 posizioni con A e B a scarico in posizione centrale
E301	3CU6731000	Semplice effetto in A, 3 posizioni, B tappato: richiede tappo G3/8

Cursori speciali con comandi dedicati ..... *pag. 77*

E501	3CU6752501	Doppio effetto, 4 posizioni, flottante in 4 <sup>a</sup> posizione con cursore ad entrare.
------	------------	--

**3. Comandi elettroidraulici** *pag. 78*

TIPO	CODICE	DESCRIZIONE
8EB3	5IDR907312	Tipo proporzionale bilaterale a 12 VDC, con ritorno a molla al centro
	5IDR907324	Come precedente a 24VDC
8EB3LH	5IDR907612	Tipo proporzionale bilaterale a 12 VDC, con ritorno a molla al centro e leva a tenuta
	5IDR907624	Come precedente a 24VDC

Comandi dedicati per cursori speciali ..... *pag. 78*

13EB3	5IDR917312	Come tipo 8EB3 a 12 VDC: <b>per cursore E501</b>
	5IDR917324	Come precedente a 24VDC
13EB3LH	5IDR917712	Come tipo 8EB3LH a 12 VDC: <b>per cursore E501</b>
	5IDR917724	Come precedente a 24VDC

**4. Valvole sugli utilizzi** *pag. 54*

Valvole anticavitazione e antiurto con riempimento a taratura fissa.

**5. Configurazioni circuito \*** *pag. 87*

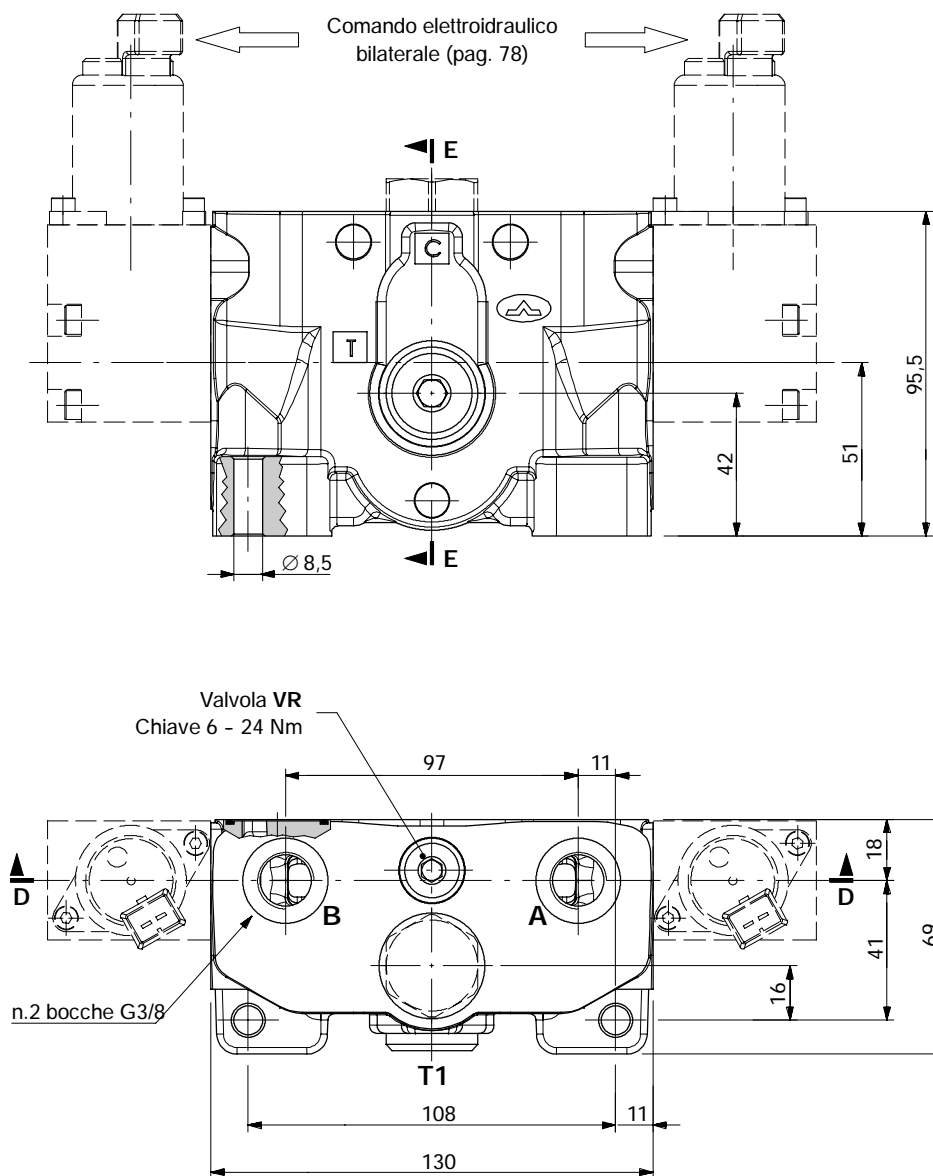
TIPO	CODICE	DESCRIZIONE
VRC	5GIU511370	Valvola di contropressione per comandi 8EB3 e 8EB3LH
VRC(21)	5GIU511371	Valvola di contropressione per comandi 13EB3 e 13EB3LH
VRE	5GIU527590	Valvola di contropressione con continuazione della linea di pressione (carry-over): comprende tappo M14x1,5: solo per comandi 8EB3 e 8EB3LH

NOTA (\*) - I codici sono riferiti alla filettatura BSP.

**Kit elemento e circuito idraulico**

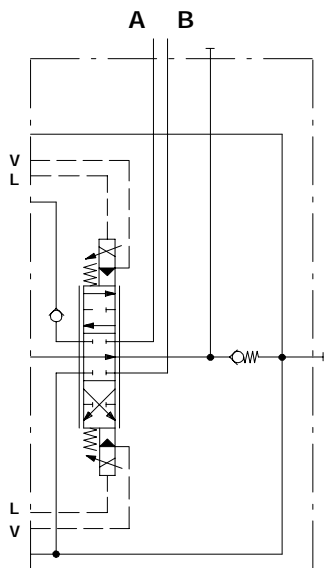
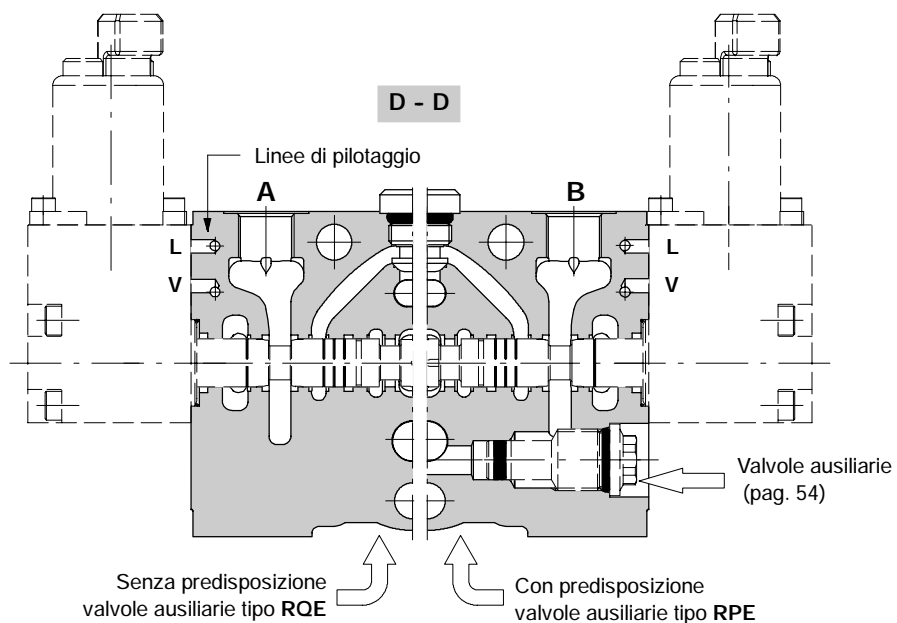
Esecuzione che abbina l'elemento di lavoro con la fiancata di chiusura per ridurre gli ingombri; lo scarico avviene sulla fiancata di ingresso.

Sotto viene rappresentata un'esecuzione con valvola di contropressione VRC e configurazione F standard.

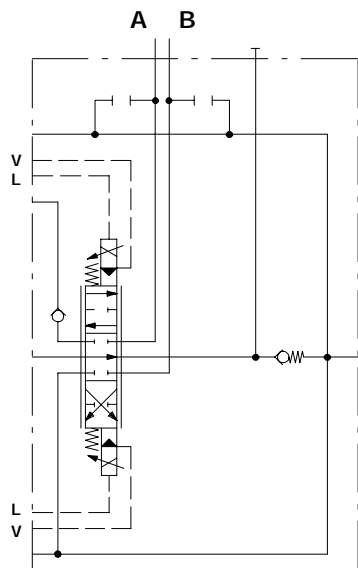


Elemento con scarico opzionale tipo RE

Kit elemento e circuito idraulico



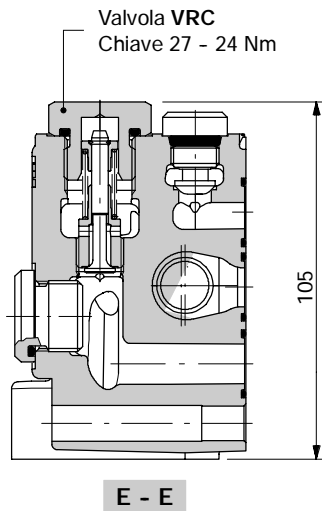
Esempio di descrizione:  
RQE-E101-8EB3-VRC-F-12VDC



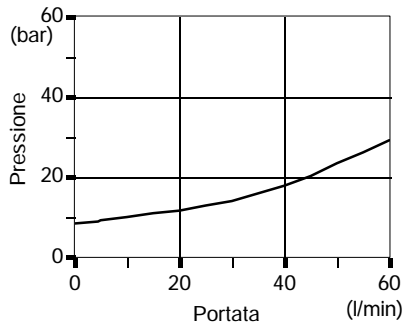
Esempio di descrizione:  
RPE-E101-8EB3.UTUT-VRC-F-12VDC

Configurazioni circuito

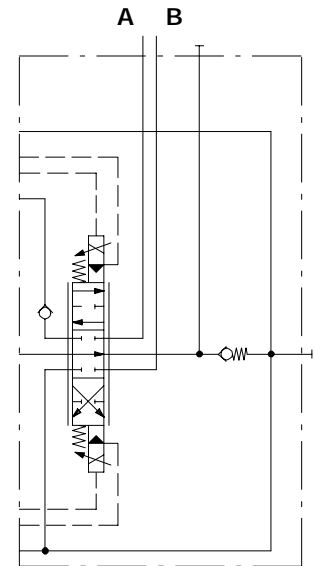
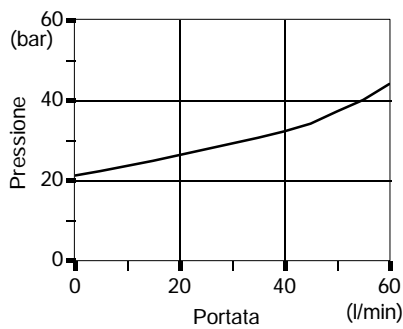
Con valvola di contropressione VRC



Curva caratteristica VRC



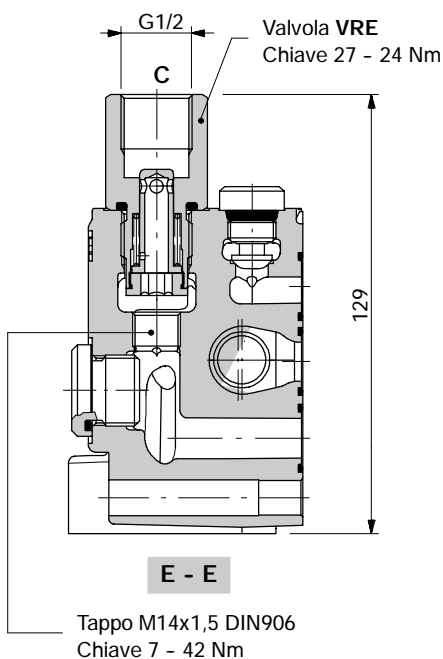
Curva caratteristica VRC(21)



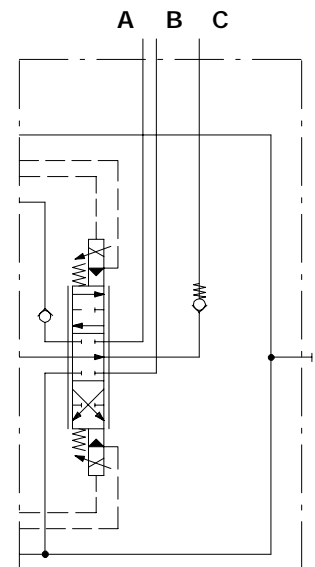
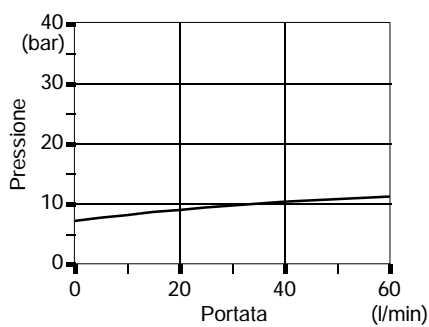
Esempio di descrizione:  
RQE-E101-8EB3-VRC-F-12VDC

Con valvola di contropressione VRE

Circuito con continuazione della linea di pressione: utilizzabile solo con comandi 8EB3 e 8EB3LH.



Curva caratteristica



Esempio di descrizione:  
RQE-E101-8EB3-VRE-F-12VDC

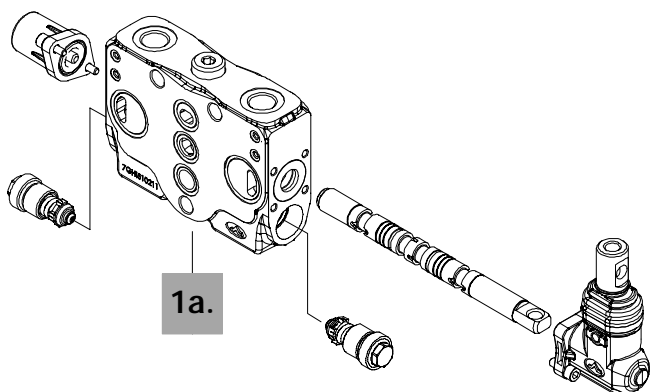
### Elemento di lavoro tipo A

Esempio di descrizione:

EL SDS100 / PA - 101 - 8 L . U100 U100 \*

1a.

I



#### 1a. Kit elemento di lavoro \* pag. 89

##### Per comandi meccanici

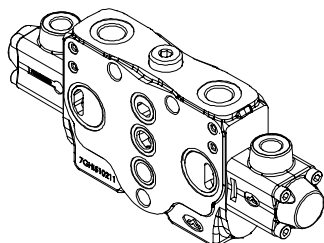
Comprende corpo, guarnizioni O-ring, anelli e valvola di ritegno.

TIPO	CODICE	DESCRIZIONE
QA	5EL1073013	Distribuzione in parallelo senza predisposizione valvole ausiliarie
PA	5EL1073003	Distribuzione in parallelo con predisposizione valvole ausiliarie
SQA	5EL3073013	Distribuzione in serie-parallelo senza predisposizione valvole ausiliarie
SPA	5EL3073003	Distribuzione in serie-parallelo con predisposizione valvole ausiliarie

EL SDS100 / QA - I112 - 8IM

1b.

I



#### 1b. Kit elemento di lavoro \*

##### Per comando idraulico proporzionale ed elettrico ON/OFF

Comprende corpo, guarnizioni O-ring e valvola di ritegno.

TIPO	CODICE	DESCRIZIONE
QA/IM-ES	5EL1073013A	Distribuzione in parallelo senza predisposizione valvole ausiliarie
PA/IM-ES	5EL1073003A	Distribuzione in parallelo con predisposizione valvole ausiliarie
SQA/IM-ES	5EL3073013A	Distribuzione in serie-parallelo senza predisposizione valvole ausiliarie
SPA/IM-ES	5EL3073003A	Distribuzione in serie-parallelo con predisposizione valvole ausiliarie

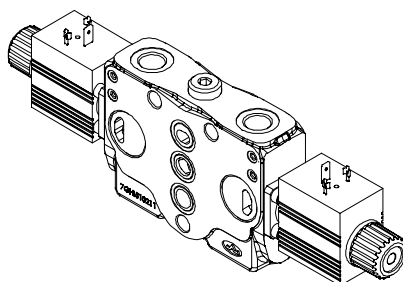
#### I Altre opzioni pag. 21

Per elenco cursori, comandi e valvole disponibili vedere pagina 21: le opzioni disponibili sono le medesime del distributore in configurazione per comandi meccanici.

EL SDS100 / QA - S112 - 8ES3 - 12VDC

1b.

I



NOTA (\*) - I codici sono riferiti alla filettatura BSP.



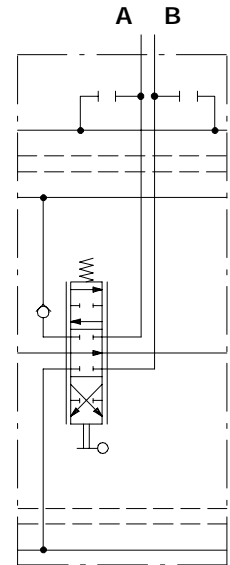
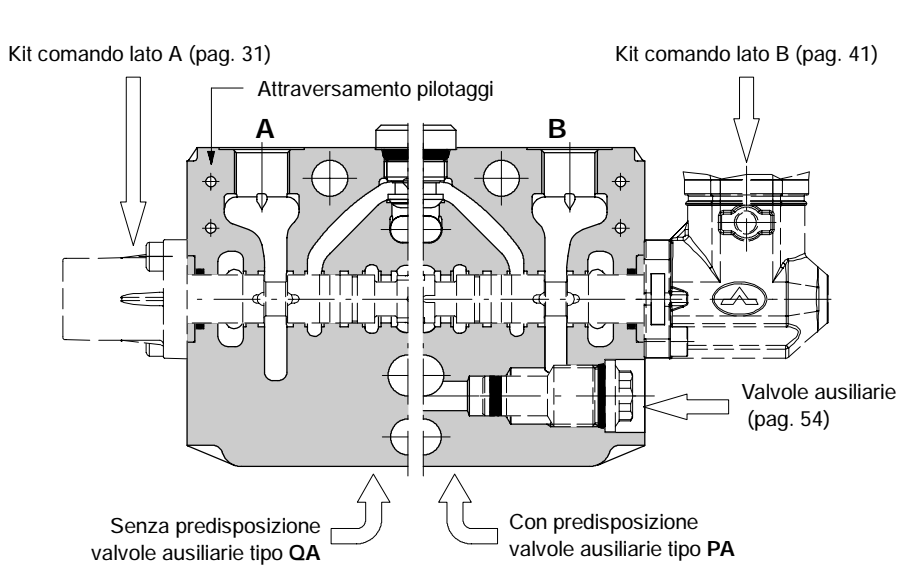
Elemento di lavoro tipo A a comando meccanico

Kit elemento e circuito idraulico

Elementi con attraversamento dei pilotaggi per permettere l'utilizzo di comandi manuali-meccanici in distributori ad azionamento elettroidraulico.

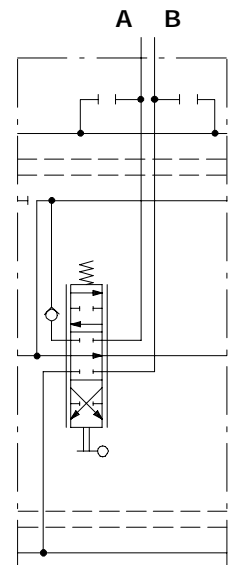
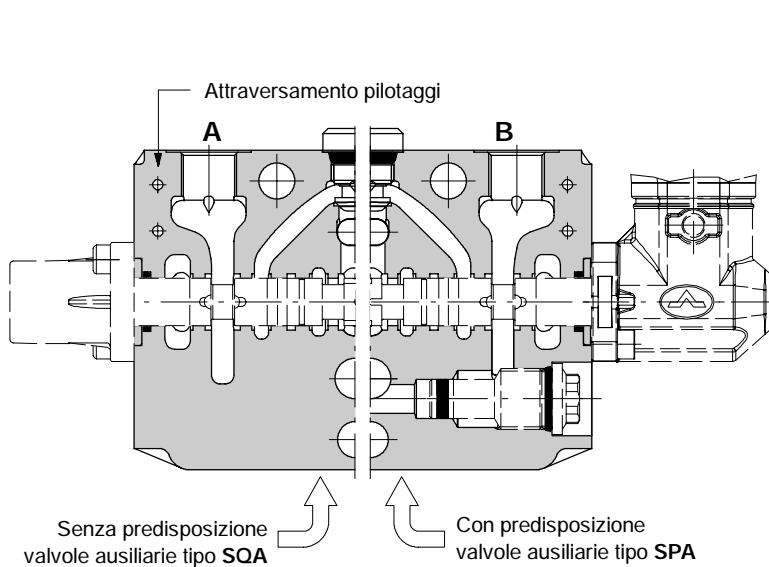
Le dimensioni sono identiche agli elementi di lavoro sinora presentati.

Con distribuzione in parallelo



Esempio di descrizione:  
PA-101-8L.UTUT

Con distribuzione in serie-parallelo

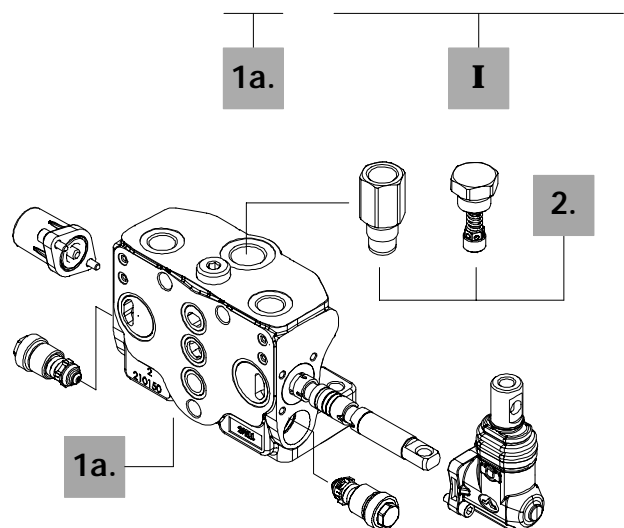


Esempio di descrizione:  
SPA-101-8L.UTUT

**Elemento con scarico opzionale tipo RA**

Esempio di descrizione:

EL SDS100 / RPA - 101 - 8L . U100U100 - VRC - F \*



**1a. Kit elemento \*** pag. 91

**Per comandi meccanici**

Comprende corpo, guarnizioni O-ring, anelli e valvola di ritegno.

TIPO	CODICE	DESCRIZIONE
RQA	5FIA207314	Distribuzione in parallelo senza predisposizione valvole ausiliarie
RPA	5FIA207306	Distribuzione in parallelo con predisposizione valvole ausiliarie

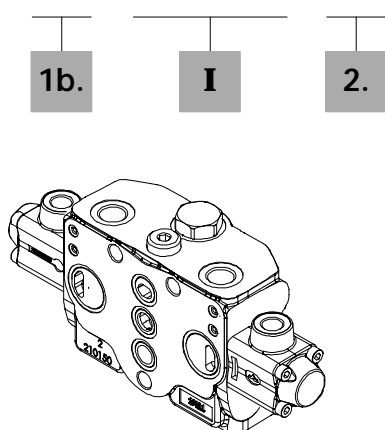
**1b. Kit elemento \***

**Per comando idraulico proporzionale ed elettrico ON/OFF**

Comprende corpo, guarnizioni O-ring e valvola di ritegno.

TIPO	CODICE	DESCRIZIONE
RQA/IM-ES	5FIA207316A	Distribuzione in parallelo senza predisposizione valvole ausiliarie
RPA/IM-ES	5FIA207306A	Distribuzione in parallelo con predisposizione valvole ausiliarie

EL SDS100 / RQA - I112 - 8IM - VRC - F \*



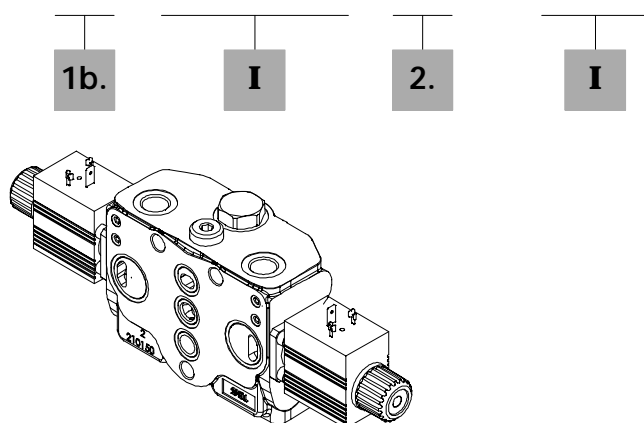
**2. Configurazioni circuito \*** pag. 87

TIPO	CODICE	DESCRIZIONE
VRC	5GIU511370	Valvola di contropressione per comandi 8EB3 e 8EB3LH
VRC(21)	5GIU511371	Valvola di contropressione per comandi 13EB3 e 13EB3LH
VRE	5GIU527590	Valvola di contropressione con continuazione della linea di pressione (carry-over): comprende tappo M14x1,5. Solo per comandi 8EB3 e 8EB3LH

**I Altre opzioni** pag. 21

Per cursori, comandi e valvole disponibili vedere pagina 21: le opzioni sono le stesse del distributore in config. per comandi meccanici.

EL SDS100 / RQA - S112 - 8ES3 - VRC - F - 12VDC \*

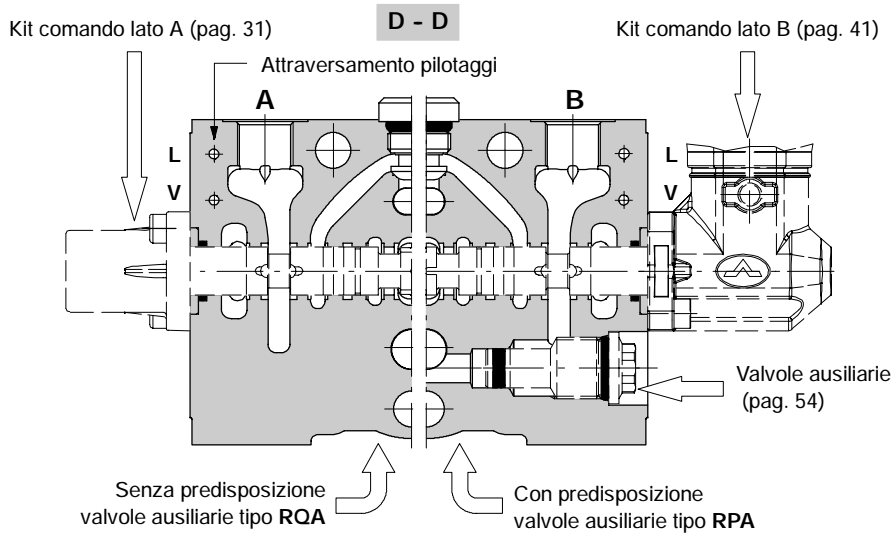


NOTA (\*) - I codici sono riferiti alla filettatura BSP.

Elemento con scarico opzionale tipo RA

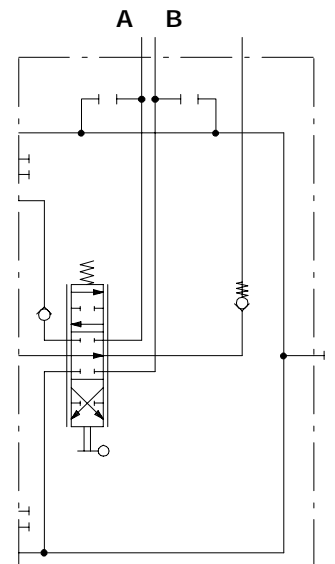
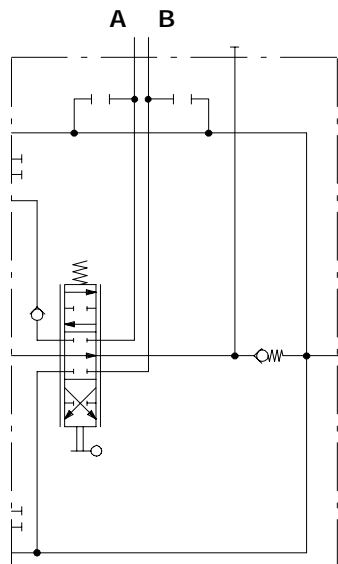
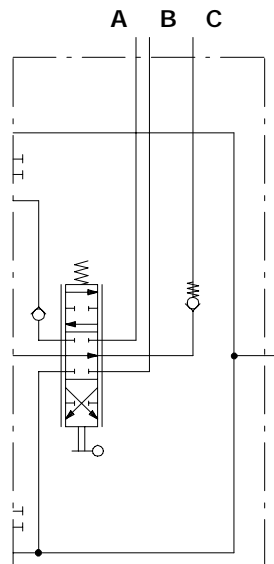
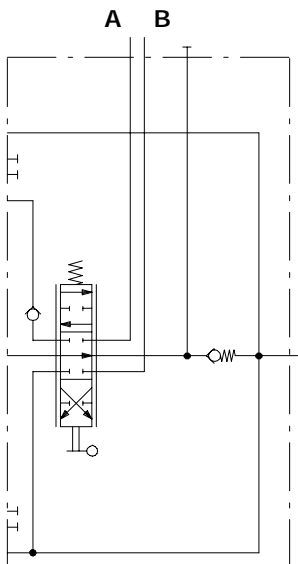
Kit elemento e circuito idraulico

Per dimensioni e caratteristiche fare riferimento alla all'elemento con scarico tipo RE a pagina 85.



Senza predisposizione valvole ausiliarie tipo RQA

Con predisposizione valvole ausiliarie tipo RPA



Esempio di descrizione:  
**RQA-101-8L-VRC-F**

Esempio di descrizione:  
**RQA-101-8L-VRE-F**

Esempio di descrizione:  
**RPA-101-8L.UTUT-VRC-F**

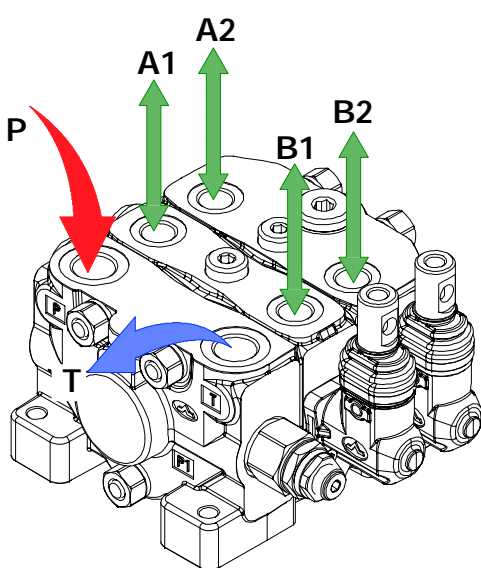
Esempio di descrizione:  
**RPA-101-8L.UTUT-VRE-F**



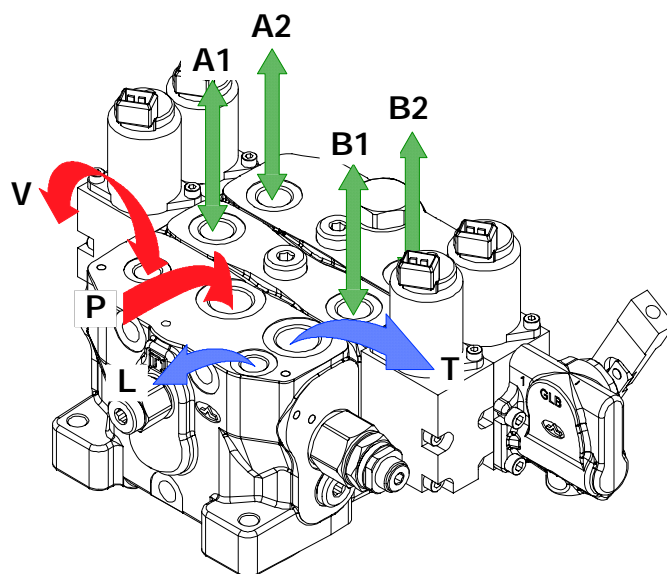
Il distributore SDS100 viene montato e collaudato rispettando le specifiche tecniche riportate in questo catalogo.

Per una corretta installazione attenersi alle indicazioni sottoelencate:

- il distributore può essere montato in qualsiasi posizione; per evitare deformazioni al corpo e conseguente bloccaggio dei cursori, il fissaggio va eseguito su una superficie piana;
- al fine di evitare infiltrazioni di acqua nei cappellotti, non indirizzare getti ad alta pressione direttamente sul distributore;
- prima di una eventuale verniciatura, assicurarsi che i tappi in plastica a protezione delle bocche siano correttamente serrati.



SDS100/2/CN(TVG3-175)/Q-101-8L/RQ-101-8L-F



SDS100/2/CR(TVG3-175)/  
QE-E101-8EB3/ROE-E101-8EB3LH-VRC-F-12VDC

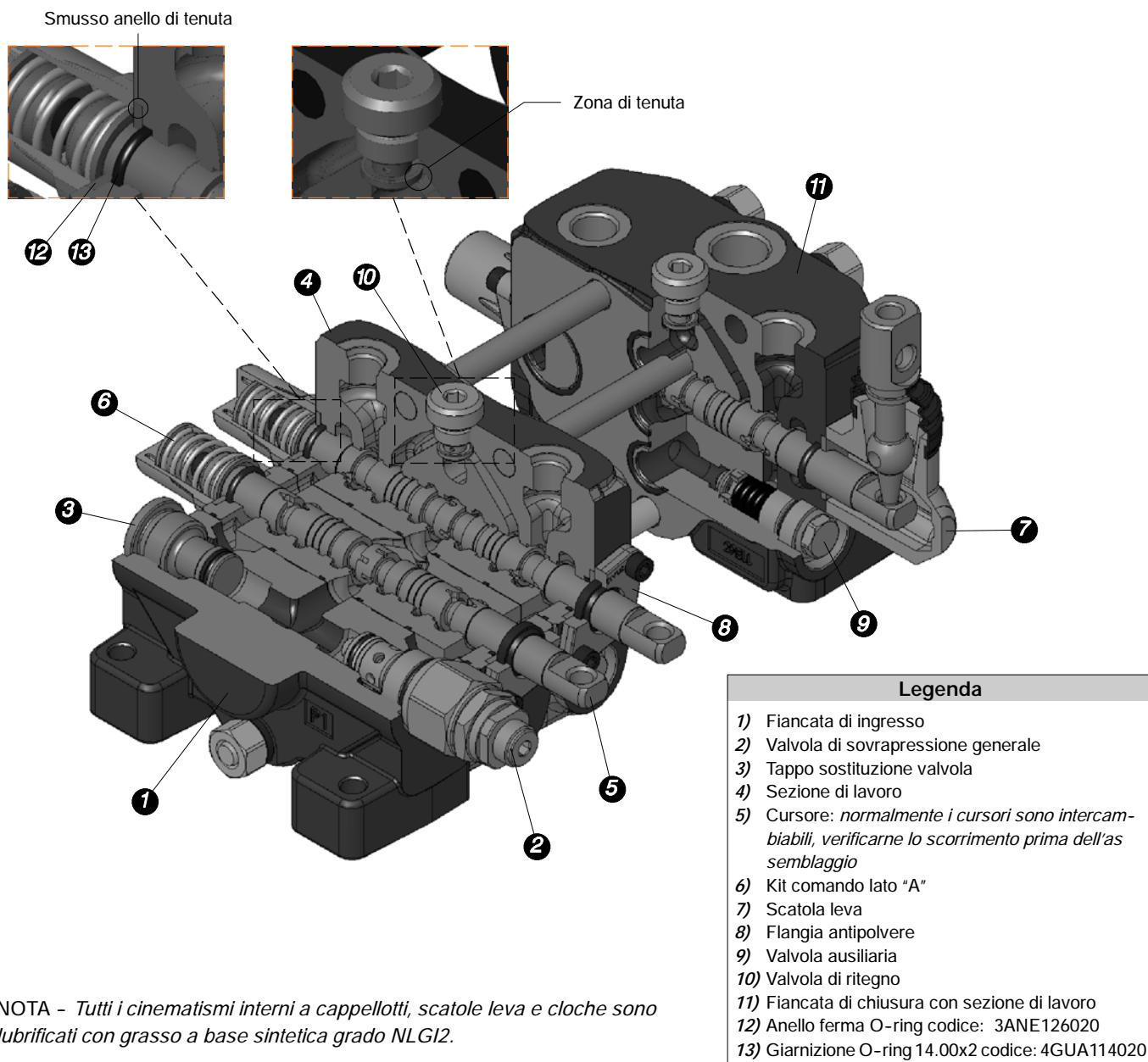
### Coppie di serraggio dei raccordi - Nm

TIPO FILETTATURA	bocche P e C	bocche A e B	bocca T	bocche V e L
BSP	G 1/2	G 3/8	G 1/2	G 1/4
Con guarnizione O-Ring	50	35	50	20
Con rondella di tenuta in rame	60	40	60	25
Con rondella di tenuta in acciaio e gomma	60	30	60	16
UN-UNF	7/8-14 (SAE 10)	3/4-16 (SAE 8)	7/8-14 (SAE 10)	9/16-18 (SAE 6)
Con guarnizione O-Ring	90	35	90	30

NOTA - Valori consigliati. Il momento di serraggio dipende da diversi fattori, come la lubrificazione, il rivestimento e la finitura superficiale. Deve essere consultato il fornitore.

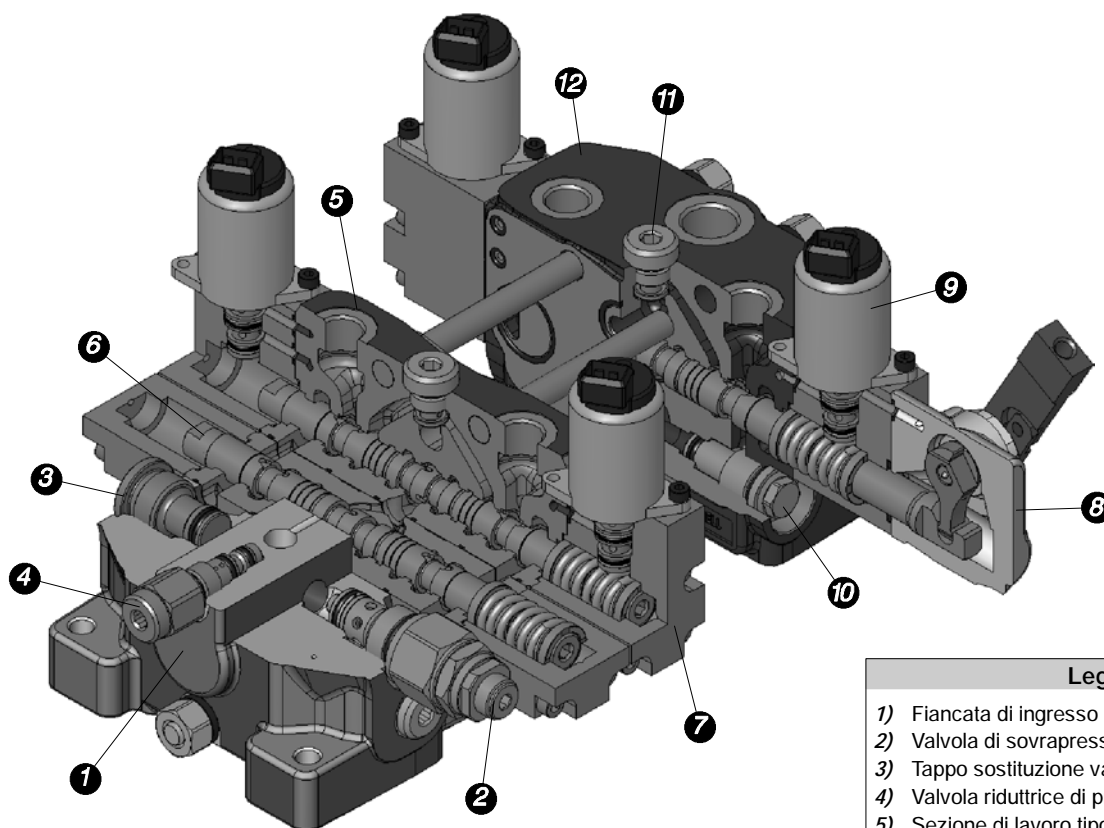
## Installazione e manutenzione

Esecuzione a comando meccanico.



Malfunzionamento idraulico	Causa	Azione correttiva
Perdite esterne dai cappellotti.	Guarnizioni O-Ring sul cursore usurate o elevata contropressione.	Sostituire le guarnizioni usurate. Diminuire il valore di contropressione
Eccessiva fuga interna dagli utilizzi A e B.	Aumento del gioco di accoppiamento tra cursore e corpo per eccessiva usura.	Sostituire il corpo e verificare il grado di contaminazione del fluido.
Caduta del carico in fase di commutazione	Eccessiva fuga interna della valvola di ritegno.	Smontare la valvola di ritegno e pulire la zona di tenuta, controllando che la stessa non sia ammaccata.
Gli utilizzi A e B non vanno in pressione.	Valvola di sovrappressione generale aperta.	Smontare, pulire o sostituire la valvola.
	Pressione e portata della pompa insufficienti.	Verificare la pompa e il circuito.

Esecuzione a comando elettroidraulico proporzionale.



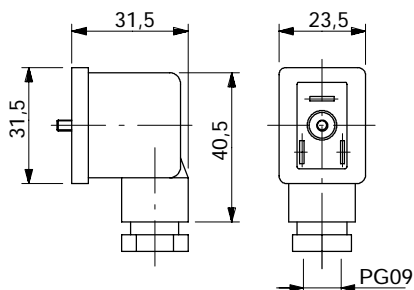
Legenda	
1)	Fiancata di ingresso
2)	Valvola di sovrappressione generale
3)	Tappo sostituzione valvola
4)	Valvola riduttrice di pressione principale
5)	Sezione di lavoro tipo E
6)	Cursore: <i>normalmente i cursori sono intercambiabili, verificarne lo scorrimento prima dell'assemblaggio</i>
7)	Kit comando 8EB3
8)	Kit comando 8EB3LH
9)	Elettrovalvole riduttrici di pressione
10)	Valvola ausiliaria
11)	Valvola di ritegno
12)	Fiancata di chiusura con sezione di lavoro tipo RE con valvola di contropressione

Malfunzionamento idraulico	Causa	Azione correttiva
Perdite esterne dai comandi.	Guarnizioni O-Ring dei comandi usurate.	Sostituire le guarnizioni usurate.
Eccessiva fuga interna dagli utilizzi A e B.	Aumento del gioco di accoppiamento tra cursore e corpo per eccessiva usura.	Sostituire il corpo e verificare il grado di contaminazione del fluido.
Caduta del carico in fase di commutazione	Eccessiva fuga interna della valvola di ritegno.	Smontare la valvola di ritegno e pulire la zona di tenuta, controllando che la stessa non sia ammaccata.
Gli utilizzi A e B non vanno in pressione.	Valvola di sovrappressione generale aperta.	Smontare, pulire o sostituire la valvola.
	Pressione e portata della pompa insufficienti.	Verificare la pompa e il circuito.
	Mancanza di corrente alle elettrovalvole riduttrici.	Verificare il circuito elettrico.
	Pressione circuito di pilotaggio insufficiente	Verificare il circuito di pilotaggio.

### Connettori

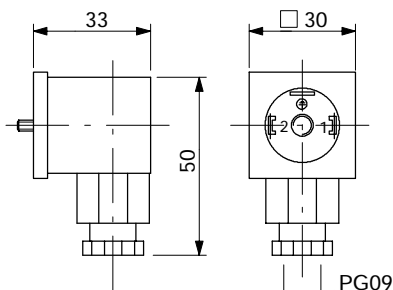
#### Tipo C01 codice: 2X1001020

2P+T, conforme EN175301-803



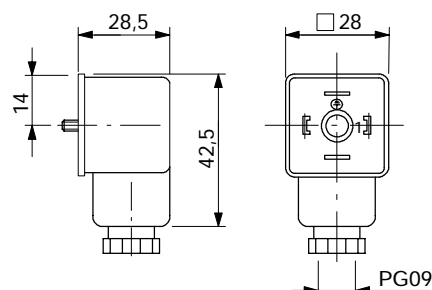
#### Tipo C02 codice: 2X1001010

2P+T conforme ISO4400 / EN175301-803



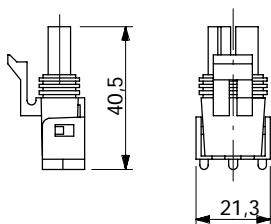
#### Tipo C03 codice: 2X1001030

3P+T conforme ISO4400 / EN175301-803



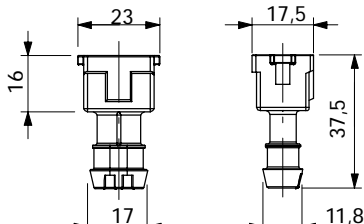
#### Tipo C07 codice: 5CON001

2P, tipo Packard "Weather Pack" maschio con terminale femmina



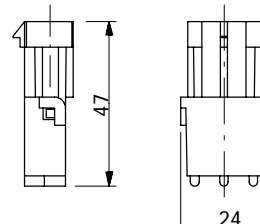
#### Tipo C08 codice: 5CON003

2P tipo AMP "Junior-Power-Timer" femmina con terminale femmina



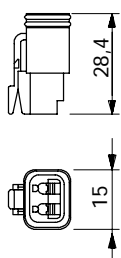
#### Tipo C17 codice: 5CON005

2P, tipo Packard "Weather Pack" femmina con terminale maschio



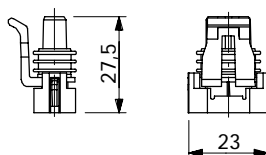
#### Tipo C19 codice: 5CON007

2P, tipo Deutsch DT06-2S maschio con terminale femmina



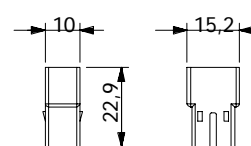
#### Tipo C20 codice: 5CON017

2P tipo PACKARD "Metri-Pack" maschio con terminale femmina



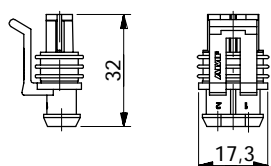
#### Tipo C21 codice: 5CON018

2P tipo AMP "Fastin-Faston" femmina con terminale maschio



#### Tipo C24 codice: 5CON031

2P maschio con terminale femmina tipo AMP "Superseal"





## Connettori

TIPO	Polarità	Tensione nominale	Portata nominale	Campo sezione conduttori	Campo diametro cavi	Grado di protezione
C01	2P + T	250 VAC / 300 VDC	10 A	max. 1,5 mm <sup>2</sup>	da 6 a 8 mm	IP65
C02	2P + T	250 VAC / 300 VDC	10 A	max. 1,5 mm <sup>2</sup>	da 6 a 8 mm	IP65
C03	3P + T	250 VAC / 300 VDC	10 A	max. 1,5 mm <sup>2</sup>	da 6 a 8 mm	IP65
C06	3P + T	250 VAC / 300 VDC	6 A	max. 0,75 mm <sup>2</sup>	da 3,5 a 6 mm	IP65
C07	2P	/	20 A	da 1 a 2 mm <sup>2</sup>	da 2,8 a 3,5 mm	IP67
C08	2P	250 VAC	12 A	da 0,5 a 1 mm <sup>2</sup>	da 1,4 a 1,6 mm	IP65
C17	2P	/	20 A	da 1 a 2 mm <sup>2</sup>	da 1,3 a 1,7 mm	IP67
C19	2P	/	13 A	da 1 a 1,2 mm <sup>2</sup>	da 2,2 a 3,5 mm	IP67
C20	2P	/	14 A	da 0,8 a 1 mm <sup>2</sup>	da 1,3 a 1,7	IP65
C21	2P	/	7A	da 0,3 a 0,8 mm <sup>2</sup>	da 2,2 a 3 mm	/
C24	2P	/	14 A	da 0,3 a 0,5 mm <sup>2</sup>	da 1,4 a 1,7 mm	IP67







WALVOIL S.P.A.

42100 REGGIO EMILIA • ITALY • VIA ADIGE, 13/D  
TEL. +39.0522.932411 • FAX +39.0522.300984  
E-MAIL: INFO@WALVOIL.COM • HTTP: //WWW.WALVOIL.COM

SERVIZIO COMMERCIALE

TEL. +39.0522.932555 • FAX +39.0522.932455

DBT0011