



Tipo BER - *BER type* bobina compatta on/off - *on/off compact coil*

- Dimensioni compatte - *Compact dimensions*
- Basso consumo di energia - *Low energy consumption*
- Altre prestazioni termiche; classe H - *High thermal performance; class H*
- Circuito magnetico incapsulato in Poliammide rinforzato con fibra di vetro
Magnetic circuit encapsulated with fibre-glass reinforced polyamide
- Particolari metallici protetti contro l'ossidazione
Metallic parts protected against oxidation
- Differenti connettori di collegamento - *Different electrical connection*

Condizioni di lavoro - *Working conditions*

Tolleranza nominale di tensione <i>Nominal voltage tolerance</i>	±10%	
Potenza nominale - <i>Power rating</i>	19.2 W @ 10/12/24/48/110/220 VDC	19 W @ 24/110/220 RAC 19.2 W @ 48 RAC
Corrente max. di funzionamento <i>Max. operating current</i>	1.9 A @ 10 VDC 1.61 A @ 12 VDC 0.80 A @ 24 VDC 0.40 A @ 48 VDC 0.17 A @ 110 VDC 0.09 A @ 220 VDC	0.89 A @ 24 RAC 0.45 A @ 48 RAC 0.19 A @ 110 RAC 0.09 A @ 220 RAC
Isolamento bobina - <i>Coil insulation</i>	Classe H - <i>Class H</i> (180°C - 356°F)	
Grado di protezione - <i>Weather protection</i>	IP65 - ISO4400 / AMP JPT IP69K - Deutsch DT IP67 - Weatherpack / Metri-pack	
Inserzione - <i>Insertion</i>	100%	

Codici di ordinazione - *Ordering codes*

Voltaggio <i>Voltage</i>	Tipi di connettore - <i>Connector types</i>					
	ISO4400	Deutsch DT	AMP JPT	Packard Weatherpack	Packard Metri-pack	Fili uscenti senza connettore <i>Flying leads without connector</i>
10 VDC	4SLE001000A	-	-	-	-	-
12 VDC	4SLE001200A 4SLE001217A ⁽³⁾	4SLE001201A ⁽⁵⁾ 4SLE001209A ⁽³⁻⁵⁾ 4SLE001202A ⁽⁶⁾ 4SLE001216B ⁽³⁻⁶⁾ 4SLE001206A ⁽²⁾	4SLE001203A ⁽⁵⁾ 4SLE001211A ⁽³⁻⁵⁾	4SLE001210A(2)	4SLE001214A(2)	4SLE001207A
14 VDC	-	4SLE001400A ⁽⁶⁾ 4SLE001401A ⁽³⁻⁶⁾ 4SLE001402A ⁽³⁻⁵⁾	4SLE001403A ⁽³⁻⁵⁾	-	-	-
24 VDC	4SLE002400A 4SLE002408A ⁽³⁾ 4SLE302400A ⁽¹⁾	4SLE002401A ⁽⁵⁾ 4SLE002407A ⁽³⁻⁵⁾ 4SLE002402A ⁽⁶⁾	4SLE002403A ⁽⁵⁾	-	-	4SLE002404A
28 VDC	-	4SLE002802A ⁽⁶⁾	4SLE002800A ⁽⁵⁾	-	-	-
48 VDC	4SLE004800A 4SLE304800A ⁽¹⁾	-	-	-	-	-
110VDC	4SLE011000A 4SLE311000A ⁽¹⁾	-	-	-	-	-
220 VDC	4SLE022000A 4SLE322000A ⁽¹⁾	-	-	-	-	-

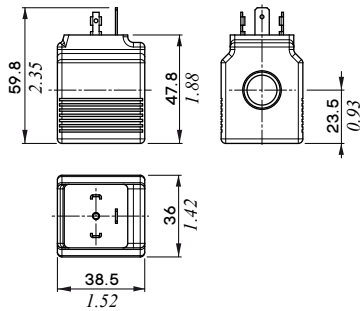
Connettori d'accoppiamento - *Mating connectors*

	4CN1009995	5CON140031	5CON003	5CON001	5CON017	-
Con raddrizzatore With rectifier	24 VDC 4CN1010240	-	-	-	-	-
	48 VDC 4CN1010480	-	-	-	-	-
	110 VDC 4CN1011100	-	-	-	-	-
	220 VDC 4CN1012200	-	-	-	-	-

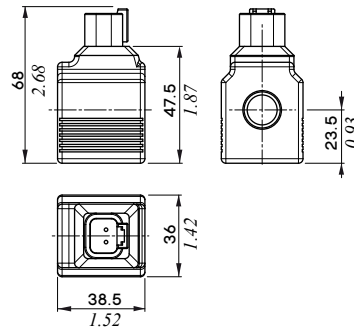
Note - Notes:⁽¹⁾ fornita con corrente alternata da utilizzare solo con raddrizzatore - *supply with AC and use only with rectifier connector* - ⁽²⁾ con fili uscenti - *with flying leads* - ⁽³⁾ con diodo bidirezionale - *with bidirectional diode* - ⁽⁴⁾ con diodo unidirezionale - *with unidirectional diode* - ⁽⁵⁾ tipo perpendicolare integrato - *integrated perpendicular type* - ⁽⁶⁾ tipo parallelo integrato - *integrated parallel type*

Dati dimensionali – Dimensional data

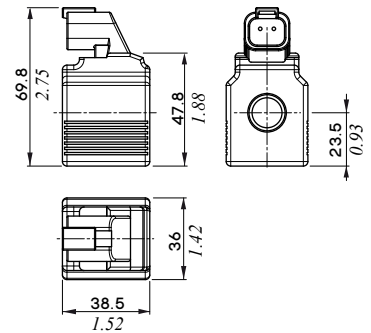
Connettore ISO4400
ISO4400 connector



Connettore DEUTSCH DT04
DEUTSCH DT04 connector
(Tipo perpendicolare – *Perpendicular type*)

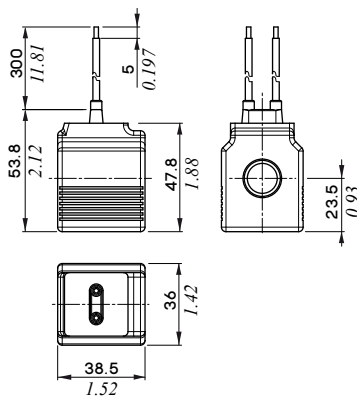


Connettore DEUTSCH DT04
DEUTSCH DT04 connector
(Tipo parallelo – *Parallel type*)

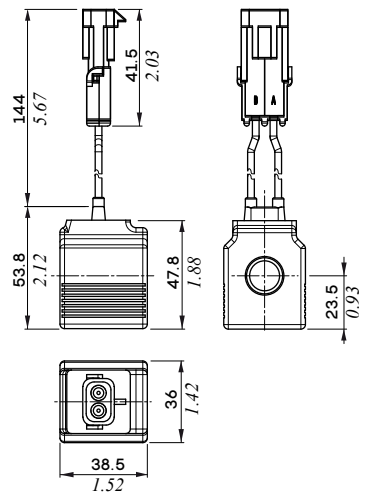
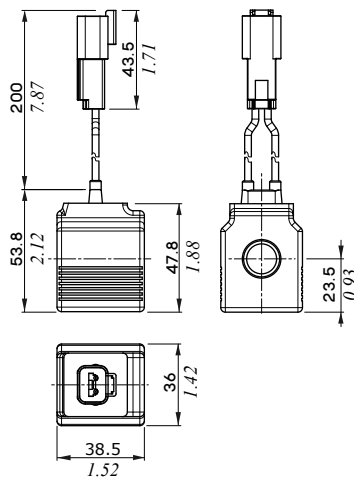


Fili uscenti con connettore
DEUTSCH DT04
Flying leads with DEUTSCH DT04
connector

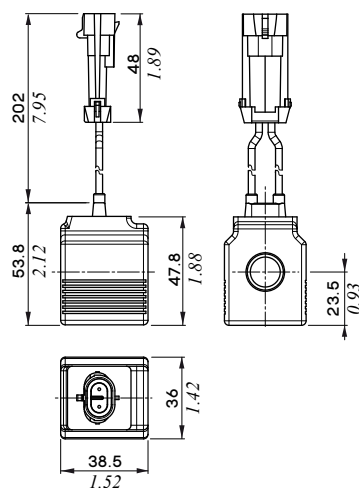
Fili uscenti
Flying leads



Fili uscenti con connettore
PACKARD WEATHER-PACK
Flying leads with
PACKARD WEATHER-PACK connector



Fili uscenti con connettore
PACKARD METRI-PACK
Flying leads with
PACKARD METRI-PACK connector





Tipo BC - BC type

bobina compatta on/off - on/off compact coil

- Dimensioni compatte - *Compact dimensions*
- Altre prestazioni termiche; classe H - *High thermal performance; class H*
- Circuito magnetico incapsulato in Poliammide rinforzato con fibra di vetro
Magnetic circuit encapsulated with fibre-glass reinforced polyamide
- Particolari metallici protetti contro l'ossidazione
Metallic parts protected against oxidation
- Differenti connettori di collegamento - *Different electrical connection*

Condizioni di lavoro - Working conditions

Tolleranza nominale di tensione <i>Nominal voltage tolerance</i>		±10%
Potenza nominale - <i>Power rating</i>	26.9 W @ 10.5 VDC 26.2 W @ 12 VDC 25.9 W @ 24 VDC 24 W @ 26 VDC	26 W @ 24/48/110/220 RAC
Corrente max. di funzionamento <i>Max. operating current</i>	2.6 A @ 10.5 VDC 2.19 A @ 12 VDC 1.08 A @ 24 VDC 0.92 A @ 26 VDC	1.2 A @ 24 RAC 0.6 A @ 48 RAC 0.3 A @ 110 RAC 0.15 A @ 220 RAC
Isolamento bobina - <i>Coil insulation</i>	Classe H - <i>Class H</i> (180°C - 356°F)	
Grado di protezione - <i>Weather protection</i>	IP65 - ISO4400 / AMP JPT IP69K - Deutsch DT	
Inserzione - <i>Insertion</i>	100%	

Codici di ordinazione - Ordering codes

Vtaggio <i>Voltage</i>	Tipi di connettore - <i>Connector types</i>					
	ISO4400	Deutsch DT	AMP JPT	Packard Weatherpack	Packard Metri-pack	Fili uscenti senza connettore <i>Flying leads without connector</i>
10,5 VDC	4SL8000110	-	-	-	-	-
12 VDC	4SL8000120	4SL800012B ⁽⁶⁾ 4SL8001201A ⁽³⁻⁶⁾	4SL8000127 ⁽⁶⁾ 4SL8000130 ⁽³⁻⁶⁾	-	-	4SL800012A
24 VDC	4SL8000240 4SL8030240 ⁽¹⁾	4SL8000243 ⁽⁶⁾	4SL8000241 ⁽⁶⁾	-	-	4SL8000242
26 VDC	4SL8000260	-	-	-	-	-
48 VDC	4SL8030480 ⁽¹⁾	-	-	-	-	-
110 VDC	4SL8031100 ⁽¹⁾	-	-	-	-	-
220 VDC	4SL8032200A ⁽¹⁾	-	-	-	-	-

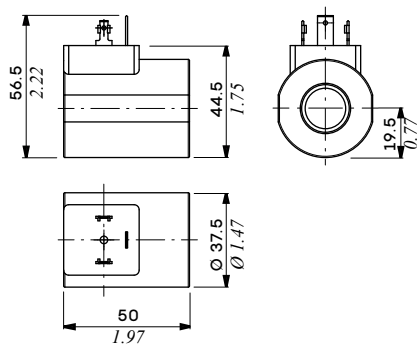
Connettori d'accoppiamento - Mating connectors

		4CN1009995	5CON140031	5CON003	-	-	-
Con raddrizzatore <i>With rectifier</i>	24 VDC	4CN3010240	-	-	-	-	-
	48 VDC	4CN3010480	-	-	-	-	-
	110 VDC	4CN3011100	-	-	-	-	-
	220 VDC	4CN3012200	-	-	-	-	-

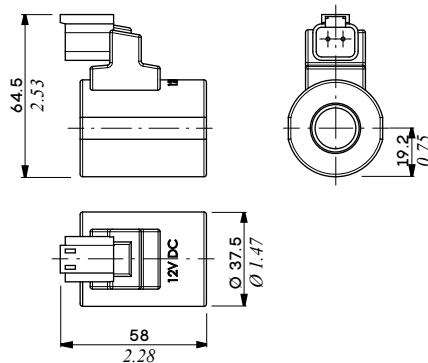
Note - Notes: ⁽¹⁾ fornitura con corrente alternata da utilizzare solo con raddrizzatore - *supply with AC and use only with rectifier connector* - ⁽²⁾ con fili uscenti - *with flying leads* - ⁽³⁾ con diodo bidirezionale - *with bidirectional diode* - ⁽⁴⁾ con diodo unidirezionale - *with unidirectional diode* - ⁽⁵⁾ tipo perpendicolare integrato - *integrated perpendicular type* - ⁽⁶⁾ tipo parallelo integrato - *integrated parallel type*

Dati dimensionali - *Dimensional data*

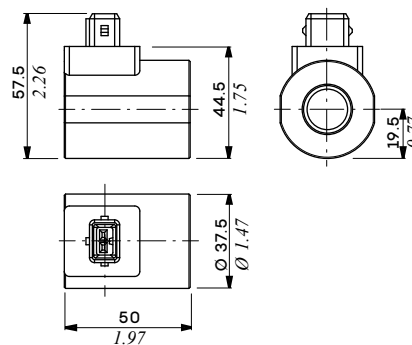
Connettore ISO4400
ISO4400 connector



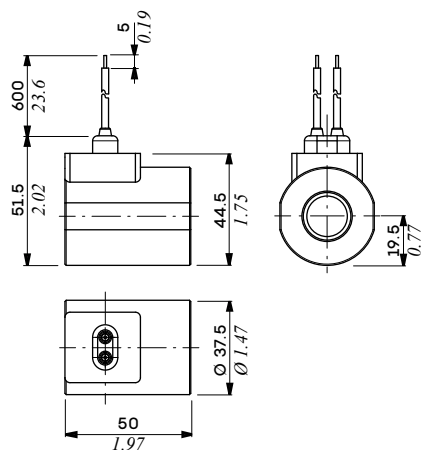
Connettore DEUTSCH DT04
DEUTSCH DT04 connector
(Tipo parallelo - *Parallel type*)



Connettore AMP JPT
AMP JPT connector
(Tipo perpendicolare - *Perpendicular type*)



Fili uscenti
Flying leads





Tipo BH - *BH type* bobina proporzionale - *proportional coil*

- Altre prestazioni termiche; classe H - *High thermal performance; class H*
- Circuito magnetico incapsulato in Poliammide rinforzato con fibra di vetro
Magnetic circuit encapsulated with fibre-glass reinforced polyamide
- Armatura in metallo zincato - *Zinc plated armature*
- Costruzione adatta per uso intensivo - *Heavy duty construction*
- Differenti connettori di collegamento - *Different electrical connection*

Condizioni di lavoro - *Working conditions*

Tolleranza nominale di tensione <i>Nominal voltage tolerance</i>	±10%
Potenza nominale - <i>Power rating</i>	33 W @ 12/24 VDC
Corrente max. di funzionamento <i>Max. operating current</i>	2.75 A @ 12 VDC - 1.38 A @ 24 VDC 1.7 A @ 12 VDC - 0.85 A @ 24 VDC
Isolamento bobina - <i>Coil insulation</i>	Classe H - <i>Class H</i> (180°C - 356°F)
Grado di protezione - <i>Weather protection</i>	IP65 - ISO4400 / AMP JPT IP69K - Deutsch DT
Inserzione - <i>Insertion</i>	100%

Codici di ordinazione - *Ordering codes*

Voltaggio <i>Voltage</i>	Tipi di connettore - <i>Connector types</i>					
	ISO4400	Deutsch DT	AMP JPT	Packard Weatherpack	Packard Metri-pack	Fili uscenti senza connettore <i>Flying leads without connector</i>
12 VDC	4SLD001200A	4SLD001201A ⁽⁶⁾	4SLD001207A ⁽⁶⁾	-	-	4SLD001203A
24 VDC	4SLD002400A	4SLD002401A ⁽⁶⁾	4SLD002407A ⁽⁶⁾	-	-	4SLD002403A

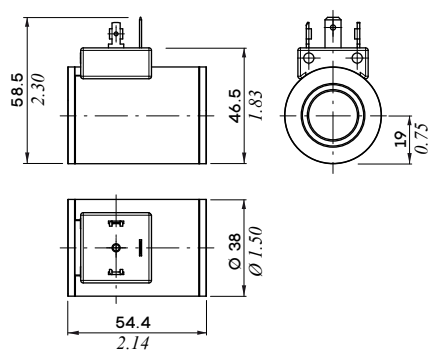
Connettori d'accoppiamento - *Mating connectors*

4CN1009995	5CON140031	5CON003	-	-	-
------------	------------	---------	---	---	---

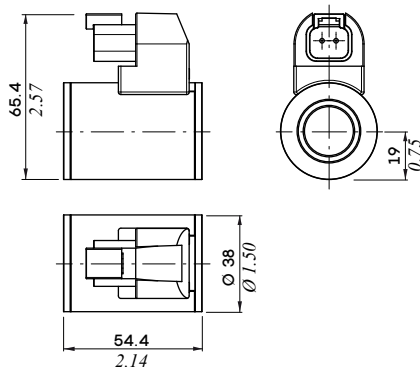
Note - *Notes*:⁽¹⁾ fornitura con corrente alternata da utilizzare solo con raddrizzatore - *supply with AC and use only with rectifier connector* - ⁽²⁾ con fili uscenti - *with flying leads* - ⁽³⁾ con diodo bidirezionale - *with bidirectional diode* - ⁽⁴⁾ con diodo unidirezionale - *with unidirectional diode* - ⁽⁵⁾ tipo perpendicolare integrato - *integrated perpendicular type* - ⁽⁶⁾ tipo parallelo integrato - *integrated parallel type*

Dati dimensionali - *Dimensional data*

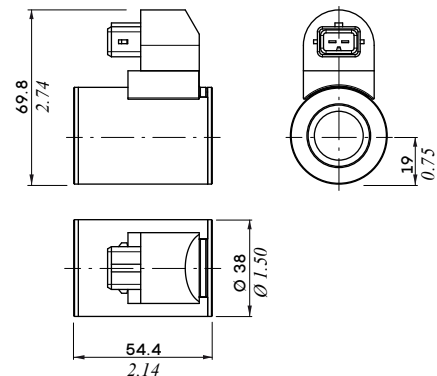
Connettore ISO4400
ISO4400 connector



Connettore DEUTSCH DT04
DEUTSCH DT04 connector
(Tipo parallelo - *Parallel type*)



Connettore AMP JPT
AMP JPT connector
(Tipo parallelo - *Parallel type*)



Fili uscenti
Flying leads

